

Bypass szelep vízlágyító berendezésekhez

Típusok:

41102 (F70B)

41104 (F70A)

41202 (F70D)

41204 (F70C)

Kezelési és használati útmutató

A termék használata előtt gondosan olvassa el a teljes kezelési és használati útmutatót!

Tartalomjegyzék

Általános információk.....	1
1. Termék áttekintés.....	2
1.1 Főbb alkalmazási területek.....	2
1.2. Termék jellemzők.....	2
1.3. Termék felépítése és műszaki paraméterek.....	3
1.4. Telepítés / felszerelés.....	6
2. Használatba vétel.....	7
2.1. Használatba vétel.....	8
2.2. Alkatrészek és cikkszámok.....	9
3. Garanciajegy.....	12

Általános információk

- A termék megfelelő üzemeltetése érdekében, használat előtt konzultáljon egy hozzáértő szakemberrel.
- Amennyiben a csővezetéken műszaki, vagy elektromos munkát végeznek, a beépítést szakemberre kell bízni..
- Ne használja a terméket veszélyes, ismeretlen eredetű vízzel.
- A terméket csak 5~50°C közötti vízhőmérsékleten használja, valamint 1.5~6 bar nyomásértéken. A nem rendeltetésszerű használatból eredő hibákért nem tudunk felelősséget vállalni vagy a garanciát érvényesíteni.
- Amennyiben a bejövő víznyomás meghaladja a 6 bar értéket, úgy nyomáscsökkentő szelep beépítése szükséges.
- Javasoljuk, hogy PPR csövet, hullámos csövet vagy UPVC csövet használjon a telepítéshez.

1. Termék áttekintés

1.1 Főbb alkalmazási területek

A Bypass szelep elsősorban a vízlágyító berendezésen átfolyó víz szabályozására használható.

Amennyiben a vízlágyító berendezés javításra szorul, úgy a bypass szelep segítségével a berendezés kiszakaszolható a vízhálózathoz. Ez idő alatt kemény vízzel ugyan, de továbbra is van vízszolgáltatás.

Lakossági alkalmazás esetén az egészségügyi előírások értelmében az erősen lágyított víz nem alkalmas emberi fogyasztásra. A bypass szelep segítségével könnyedén beállítható az egészségügyi előírásokban meghatározott határérték a lágy és a kemény víz bekeverésével.

1.2. Termék jellemzők

➤ **Egyszerű felépítés, megbízható tömítések**

A termék anyagminősége úgy került kiválasztásra, hogy korrózióálló legyen és biztosítsa a megfelelő nyitás és zárás folyamatát. A szelep az alábbi pozíciókat veheti fel: víz szolgáltatás, zárva, bypass és részleges bypass (bekeverés).

➤ **Egyszerű működés**

A különböző fázisok egy forgatható karral vagy kihúzható dugattyúval könnyedén beállíthatók.

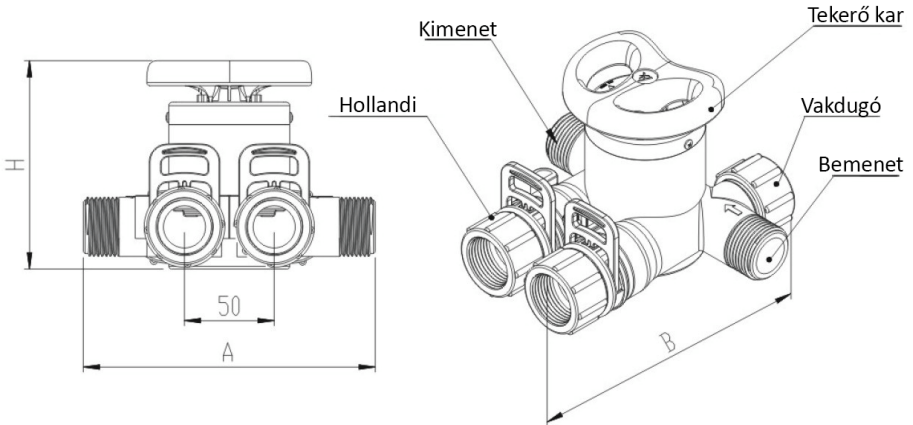
➤ **Vízóra beépítési lehetőség**

Az F70A/F70B/F70C típusokba vízóra is beépíthető, melyeket aztán mennyiségvezérelt, bypass szelep befogadására alkalmas vezérlőfejekre lehet szerelni.

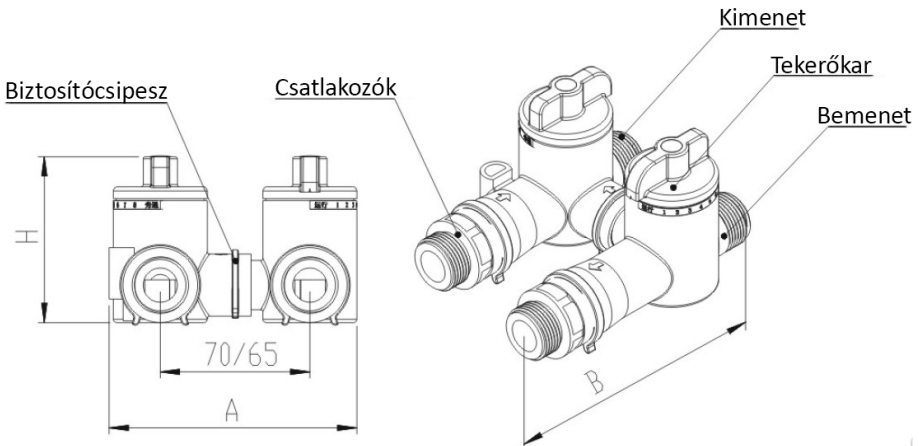
1.3. Termék felépítése és műszaki paraméterek

A. Termékek méretei (A képek csak informatív célokat szolgálnak, a termék a valóságban eltérő lehet)

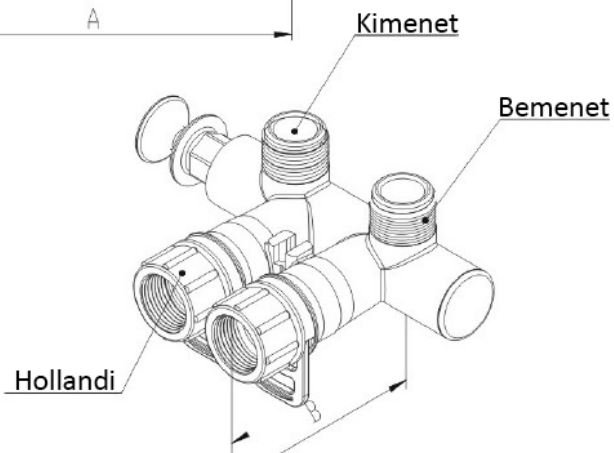
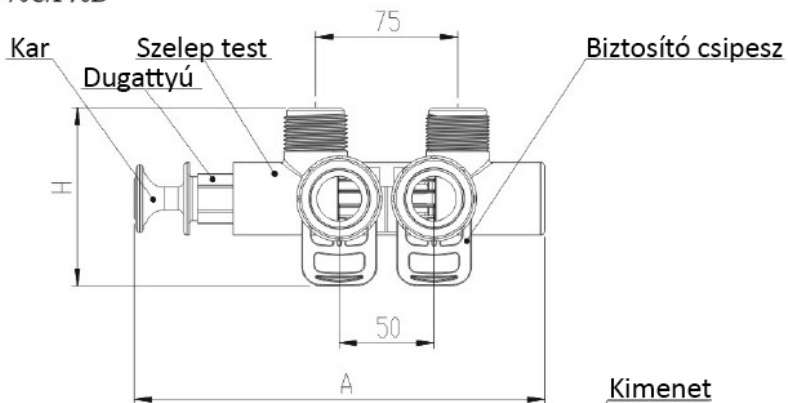
F70A



F70B



F70C/F70D



B. Műszaki paraméterek

Üzemi nyomás: 1.5 ~ 6 bar; Üzemi hőmérséklet: 5°C~50°C

Típus	Csatlakozás (Be/Ki)	A(mm) max	B(mm) max	H(mm) max	Teljesítmény 3 bar nyomáson (m ³ /h)
F70A/41104	1"M	165	165	118	4.0
F70B/41102	3/4"M	116/111	140	80	2.0
F70C/41204	1"M	218	126	95	4.0
F70D/41202	3/4"M	220	120	90	2.0

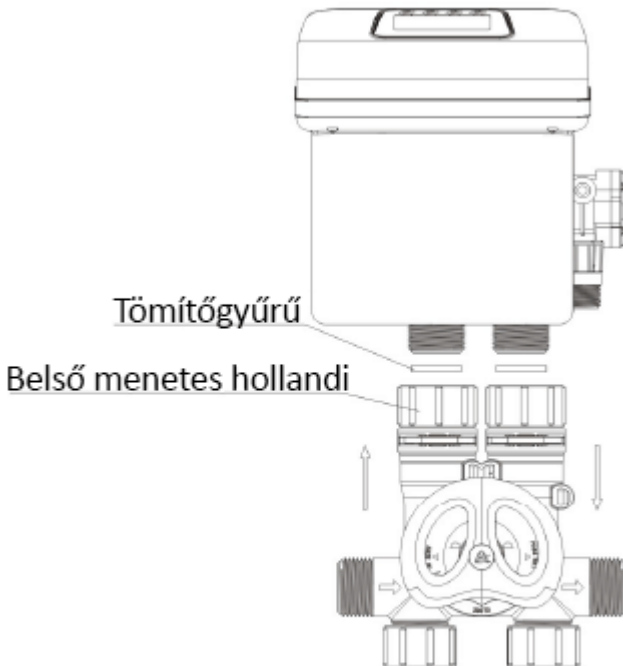
Megjegyzés: M—Külső menet

1.4. Telepítés / felszerelés

A telepítést mindig minden esetben a helyi előírásoknak és törvényeknek, valamint a telepítés feltételeinek megfelelően végezze.

A. Első telepítési módszer:

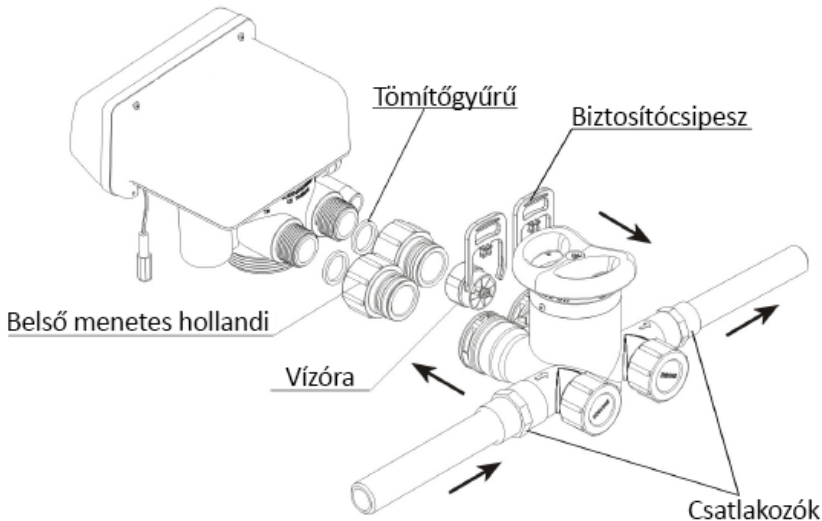
- ① Helyezze be a tömítőgyűrűket a belső menetes hollandiba és húzza meg a bemenő és a kimenő ági oldalon (ahogyan az 1-1 ábrán látható).
- ② Csatlakoztassa a bypass szelepet a be/kimenő ág és a folyásirányának figyelembe vételével.



Ábra 1-1

B. Második telepítési módszer:

- ① Az 1-2 ábrán látható módon vegye le a biztosítócsipeszeket és a belső menetes hollandikat a bypass szelepről.
- ② Helyezze be a tömítőgyűrűket a belső menetes hollandikba, majd helyezze fel / húzza meg őket a vezérlőfej bemenő és kimenő ági oldalán egyaránt (mennységvezérelt típusok esetén a kimenő ági oldal már tartalmazza a vízórárt).
- ③ Helyezze vissza a bypass szelepet az imént feszerelt hollandi csatlakozókra és helyezze vissza a biztosítócsipeszeket.
- ④ Csatlakoztassa a bypass szelepet a be/kimenő ág és a víz folyásirányának figyelembe vételével.




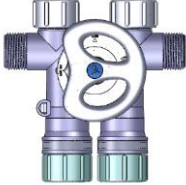



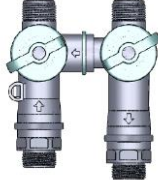
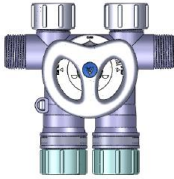
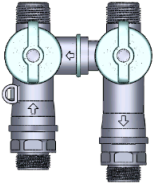


Ábra 1-2

2. Használatba vétel

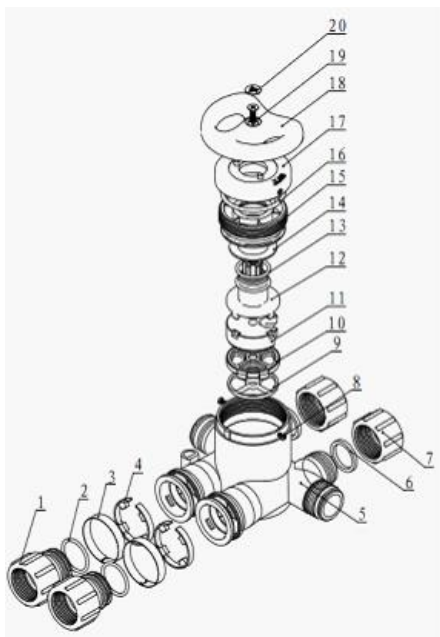
2.1. Használatba vétel

A montázblokk / bypass szelepek a kar / fogantyú segítségével az alábbi pozíciókat vehetik fel.

Állapot	F70A	F70B	F70C/F70D
Víz szolgáltatás			
Bypass			
Részleges bypass			/
Zárva			/

2.2. Alkatrészek és cikkszámok

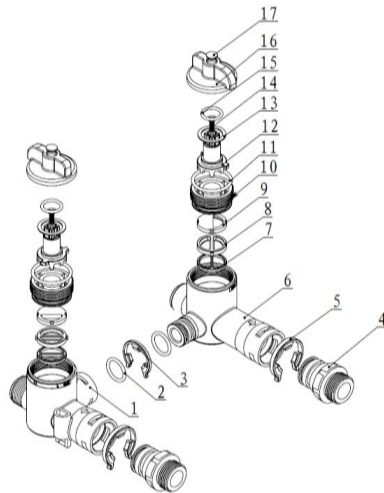
F70A montázblokk



F70A/41104 termék komponensei:

Sorszám	Termék	Cikkszám	Menny.	Sorszám	Termék	Cikkszám	Menny.
1	Hollandi	8945001	2	11	Mozgó tárcsa	8459017	1
2	O-gyűrű	8378081	2	12	Tengely	8258009	1
3	Fémpánt	8270002	2	13	O-gyűrű	8378078	2
4	Biztosítócsipesz	8270001	2	14	Csúszásgátló alátét	8216010	1
5	Szeleptest	8022041	1	15	Rögzítőanya	8092007	1
6	Tömítőgyűrű	8371001	2	16	O-gyűrű	8378107	1
7	Vakdugó	8945002	2	17	Dekoratív burkolat	8444016	1
8	Kereszthornyú csavar	8909008	2	18	Kar	8253011	1
9	Tömítőgyűrű	8370036	1	19	Kereszthornyú csavar	8909015	1
10	Álló tárcsa	8469016	1	20	Címke	8860001	1

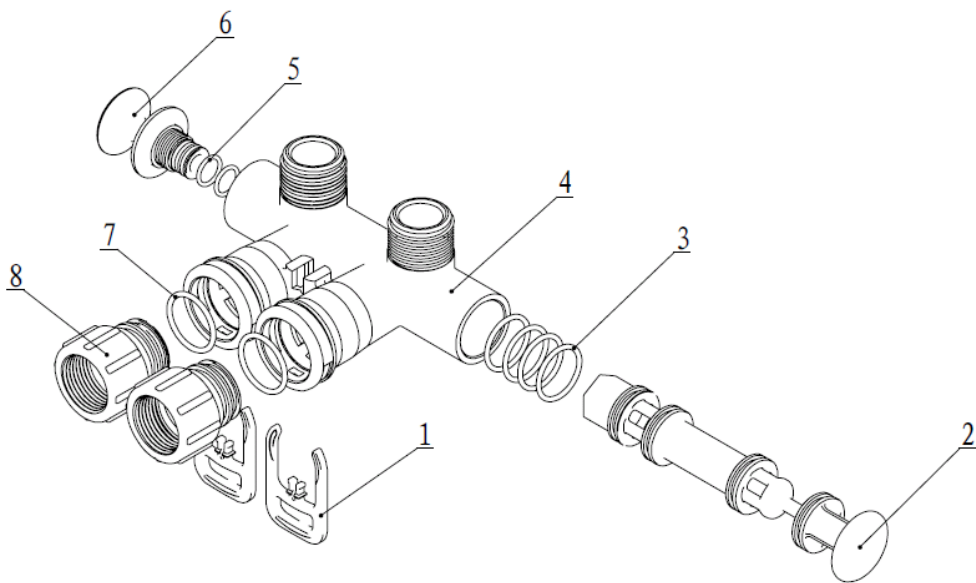
F70B bypass szelep



F70B komponensei

Sorszám	Termék	Cikkszám	Menny.	Sorszám	Termék	Cikkszám	Menny.
1	Szelep test	8022043	1	10	Fitting Nut	8092008	2
2	O-gyűrű	8378073	1	11	O-gyűrű	8378084	2
3	Biztosítócsipesz	8270003	1	12	Tengely	8258010	2
4	Csatlakozó	8458014	2	13	Csúszásgátló alátét	8216009	2
5	Biztosítócsipesz	8270005	2	14	Kereszthornyú csavar	8909014	2
6	Szelep test	8022042	1	15	O-gyűrű	8378048	2
7	Tömítő gyűrű	8370037	2	16	Kar	8253012	2
8	Álló tárcsa	8469017	2	17	Dekorációs gomb	8323007	2
9	Mozgó tárcsa	8459018	2	-	-	-	-

F70C, F70D bypass szelep



F70C, F70D komponensei

Sorszám	Termék	Cikkszám		Menny.
		41204/F70C	41202/F70D	
1	Biztosítócsipesz	8270004	8270008	2
2	Dugattyú	8450001	8450001	1
3	O-gyűrű	8378078	8378078	4
4	Szelep test	8022044	8022145	1
5	O-gyűrű	8378037	8378037	2
6	Kar	8253013	8253013	1
7	O-gyűrű	8378081	-	2
8	Hollandi	8945001	-	2

3. Garanciajegy

Tisztelt Ügyfelünk!

Ezen garanciajegy a bizonyíték arra, hogy eredeti, hamisítatlan RUNXIN márkájú terméket vásárolt. A termékkel kapcsolatos értékesítés utáni szolgáltatásokat a RUNXIN által meghatározott hivatalos forgalmazóknál érvényesítheti. Kérjük mindenképp őrizze meg a garanciajegyet!

A termékgarancia az alábbi esetekben nem érvényesíthető:

1. Lejárt a garanciális idő.(vásárlástól számított egy év);
2. Nem a kezelési és használati utasításban leírtaknak megfelelő karbantartás, szervizelés és/vagy üzemeltetés.
3. Nem a kijelölt, megfelelő szakképesítéssel rendelkező karbantartó személyzet által végzett javításból eredő károk.
4. A termék vagy annak tartalmának eredetisége nem ellenőrizhető vagy bizonyítható a megfelelő jelölésekkel és matricákkal.
5. Vis maior helyzetből eredő károk.

Termék neve	Montázsblokk / Bypass szelep vízkezelő berendezésekhez		
Cikkszám			
Szelep testen szereplő sorozatszám			
Vásárló adatai			
Hibajelenség			
Megoldás			
Javítás dátuma		Karbantartó aláírása	

Amennyiben a termék garanciális javításra szorul, kérjük töltsse ki az alábbi táblázatot és a termékkel együtt küldje vissza a beszállítónak vagy annak a cégnek, ahonnan vásárolta.

Végfelhasználó adatai	
Beszállító / Honnan vásárolta a terméket?	
Cikkszám	
Szeleptestet szereplő sorozatszám	
Hibajelenség	