

# **DFA-WG vízőr**

## **Kezelési és használati útmutató**



## Tartalomjegyzék

Tétel	Oldal- szám
A termék főbb jellemzői	3
A termék alkalmazási területei	3
A termék méretei	3
Telepítés	4
Bekötés	5
Jótállás, garancia, szavatosság információk	6
Jótállási jegy	7
Beüzemelési adatlap	8

## A termék főbb jellemzői

- Gyors reakcióidő, megbízható védelem
- A nedvszívó betét cseréjével a termék korlátlan számmal újra használható

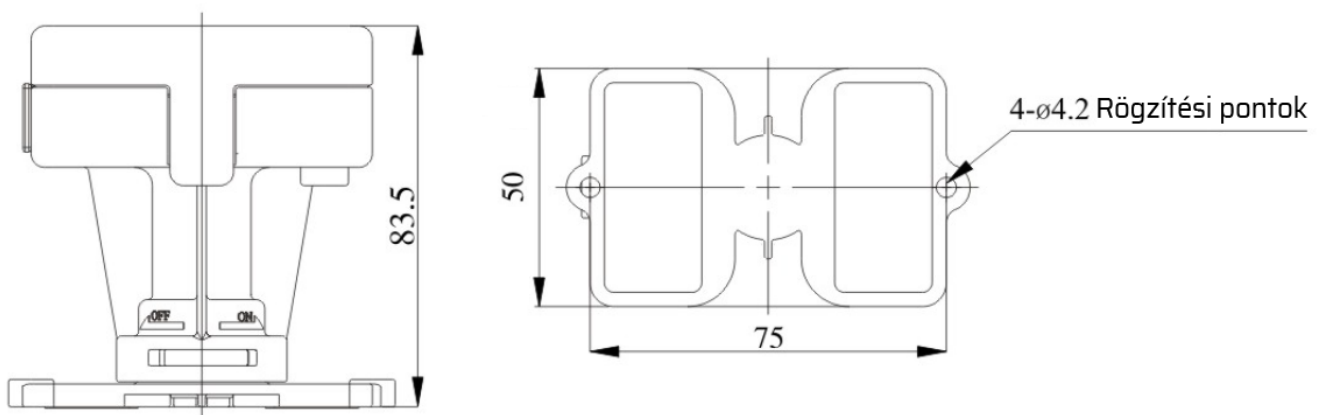
## A termék alkalmazási területei

A túl magas víznyomás vagy a meglazult, előregedett csatlakozások könnyen vízszivárgáshoz, csőtöréshez vezethetnek. A legkisebb vízkár is jelentős fejfájást tud okozni, ezen probléma ellen nyújt védelmet a DFA szűrőkhöz és megfelelő csatlakozóval ellátott vízlágyító berendezésekhez csatlakoztatható vízór termékünk.

A terméket főként lakossági, kereskedelmi és ipari rendszerek vízkár elleni védelmére ajánljuk.

Vízórünk működésének alapja egy pamut betét, amely nedvesség hatására kitágul, ezzel aktiválva egy kapcsolót, ami aztán jelet küld az előszűrőnek vagy a vízlágyító berendezésnek, ami aztán elzárja a víz útját.

## A termék méretei



## Telepítés

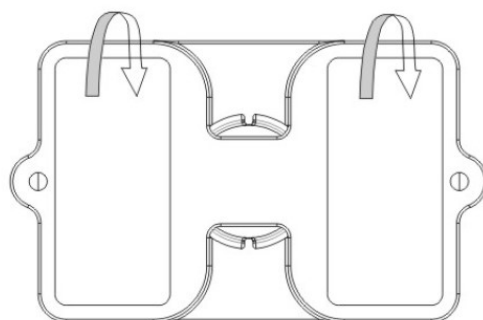
A termék telepítése előtt mindenképp figyelmesen olvassa át az útmutatót. Szerezzen be minden, a telepítéshez szükséges szerszámot, valamint tájékozódjon a helyi előírásokról, törvényekről, amelyeket minden esetben tartson be a telepítés és az üzemeltetés során.

A vízörök közül megkülönböztetünk fő és al érzékelőket. A fő érzékelő, fő vízör az, amelyiket a legközelebb helyezük el az előszűrőhöz vagy a vízlagyító berendezéshez. Ahhoz, hogy egy helyiség több pontját is el tudjuk látni védelemmel, több al érzékelő telepítése és használata szükséges.

A vízör telepítése kétféle módon történhet: kétoldalú ragasztó vagy csavarok segítségével.

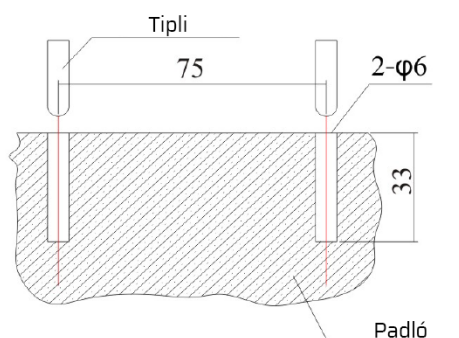
### Telepítés kétoldalú ragasztó segítségével

A jobb oldali képen látható módon távolítsa el a kétoldalú ragasztó védőrétegét, majd helyezze el a padló azon részén a konzolt, ahol a legkönnyebben érheti víz csőtörés vagy szivárgás esetén. Kiemelt figyelmet fordítson rá, hogy telepítésnél tiszta és száraz legyen a padló!

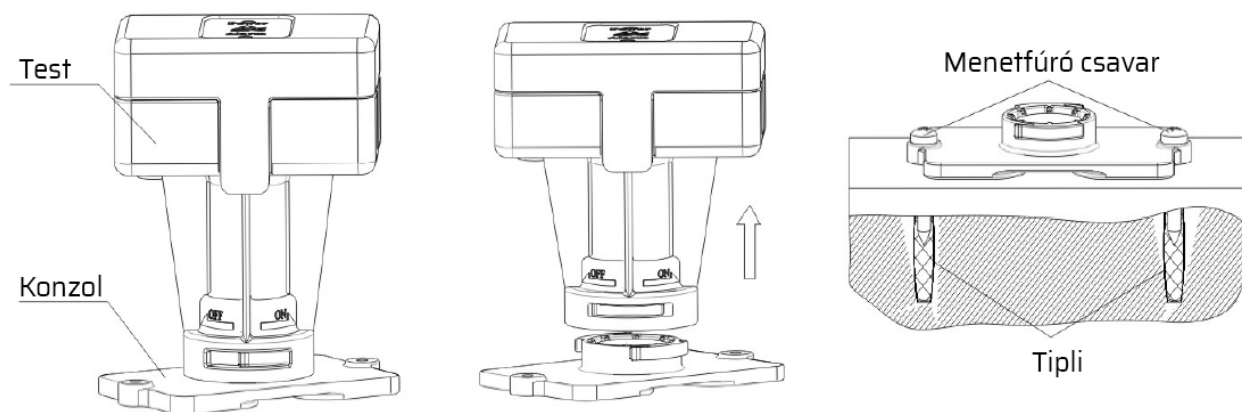


### Telepítés tiplik és csavarok segítségével

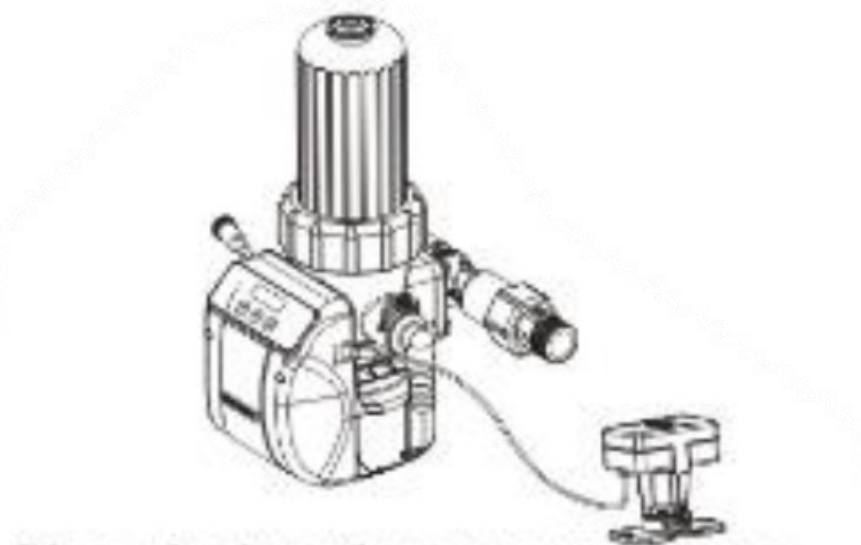
A jobb oldali ábrának megfelelően fúrjon két lyukat a padlóba (75 mm távolságra, DN 6mm, 33 mm mélységben), ahol szeretné elhelyezni a vízört. Olyan helyet válasszon, ahol csőtörés vagy vízszivárgás esetén a legkönnyebben eléri a víz a konzolt. A két fúrt lyukba helyezzen két tiplit.



Tekerje szét a vízőrt és a tartó konzolt a lenti ábra szerint. A vízőr testének alján talál két nyilat, melyek a nyitás és a zárás irányát jelölik. Ezután vegye le a testet a konzolról, majd menetfúró csavarok segítségével rögzítse a konzolt a padlóhoz. Rögzítés után helyezze vissza a vízőr testét a konzolra.



## A vízőr bekötése



## Jótállás, garancia, szavatosság

A berendezés tulajdonosát a gyártó nem megfelelő teljesítése esetén megilletik mindazok a szavatossági jogok, amelyeket a Ptk. 306-309. §-ai lehetővé tesznek.

A berendezés tulajdonosa szavatossági és jótállási igényét kizárólag a vásárláskor kapott eredeti és a teljes vételár kifizetését igazoló Kereskedelmi számla kitöltött Jótállási jegy és a Beüzemelési Adatlap/Segédlap egyidejű bemutatása esetén érvényesítheti.

A szavatosság és jótállás nem terjed ki az olyan hibákra, amelyek arra vezethetők vissza, hogy:

- a terméket nem rendeltetészerűen használták, nem tartották be a termékkezelési, használati, beépítési, illetve karbantartási utasítását, stb.,
- a szükséges javításokat nem, vagy nem kijelölt szakszervizzel végezték el,
- a terméket lényegében átalakították, megváltoztatták,
- a berendezés tulajdonosa nem tett eleget kárenyhítési kötelezettségének,
- a termék nem megfelelő szállításából, tárolásából felmerülő hibák, sérülések és problémák

A jótállás csak az Euro-Clear Kft. vagy Szerződött partnere vagy megfelelő szakképzettséggel rendelkező személy által végzett beüzemelés esetén érvényes amelyet a kitöltött Jótállási Jeggyel és Beüzemelési Adatlap / Segédlappal igazol.

A berendezés beüzemelését az alábbi elérhetőségek egyikén tudja megrendelni:

- E-mailen: [beuzemeles@euro-clear.eu](mailto:beuzemeles@euro-clear.eu)

Üzemzavar, meghibásodás esetén kérjük keresse műszaki kollégáinkat, kereskedő partnerét illetve, a felmerült problémáról írásban tájékoztassanak minket a [contact@euroclear.eu](mailto:contact@euroclear.eu) email címen.

## Jótállási jegy

Termék típusa / Gyári száma:

---

GYÁRTÓ / FORGALMAZÓ: Euro-Clear Kft.

A gyártó a berendezést, rendeltetésszerű használat mellett, az általános jótállási feltételek szerint, az üzembe helyezéstől számított 12 hónap, de maximum a minőségi bizonyítvány kiállításától számított 18 hónap jótállást vállal.

ÜZEMBE HELYEZÉS DÁTUMA:

---

ÜZEMBE HELYEZŐ SZAKEMBER ALÁÍRÁSA, BÉLYEGZŐJE

---

A jótállás csak az Euro-Clear Kft. vagy Szerződött partnere vagy megfelelő szakképzettséggel rendelkező személy által végzett beüzemelés esetén érvényes amelyet a kitöltött Jótállási Jeggyel és Beüzemelési Adatlappal / Segédlappal igazol.

Kérjük a Jótállási Jegyet , Beüzemelési Adatlapot / Segédlapot hiánytalanul kitölteni, ennek elmulasztása a Jótállási igény elvesztésével jár! Kérjük a Jótállási Jegyet, Beüzemelési Adatlapot / Segédlapot illetve a Minőségi tanúsítványt jól megőrizni és annak meglétét igazolni bármilyen későbbi kárigény esetén!

A berendezés beüzemelését az alábbi elérhetőségek egyikén tudja megrendelni:

- E-mailen: [beuzemeles@euro-clear.eu](mailto:beuzemeles@euro-clear.eu)

## Beüzemelési adatlap

Beüzemelést végző szakember neve: \_\_\_\_\_

Beüzemelést végző szakember elérhetőségei:

- Postacím: \_\_\_\_\_
- Telefonszám: \_\_\_\_\_
- E-mail cím: \_\_\_\_\_

Kereskedő (akitől a berendezést vásárolta) cég neve: \_\_\_\_\_

Kereskedő (akitől a berendezést vásárolta) cég elérhetőségei

- Postacím: \_\_\_\_\_
- Telefonszám: \_\_\_\_\_
- E-mail cím: \_\_\_\_\_

Berendezés üzemeltetőjének neve: \_\_\_\_\_

Berendezés üzemeltetőjének elérhetőségei

- Postacím: \_\_\_\_\_
- Telefonszám: \_\_\_\_\_
- E-mail cím: \_\_\_\_\_

Beüzemelt berendezés típusa, gyári száma: \_\_\_\_\_

Beüzemelés időpontja: \_\_\_\_\_

\_\_\_\_\_  
aláírás, bélyegző