

Használati útmutató



Midnight Háztartási, kabinetes vízlágyító

A berendezések ivóvízbiztonsági (NNK) tanúsítványának száma:
NNGYK/02292-4/2024

1. Beüzemelés és használat előtt mindenképp olvassa el a mellékelt használati útmutatót.
2. Ügyeljen az O-gyűrűk becsípődésének elkerülésére, használjon élelmiszeripari szilikonszírt a tömítések nedvesítésére.
3. A berendezés nem alkalmas mikrobiológiailag nem biztonságos illetve ismeretlen eredetű és minőségű víz kezelésére. Ilyen esetekben fertőtlenítés szükséges a berendezés előtt vagy után.

TARTALOMJEGYZÉK

OLVASSA EL ELSŐKÉNT	3
A VÍZKEZELÉS ALAPJAI	4
A VÍZLÁGYÍTÓ BERENDEZÉS SPECIFIKÁCIÓI	5
A VEZÉRLŐFEJ LEÍRÁSA, FUNKCIÓI	6
ÜZEMELTETÉSI, KÖZEGÉSZSÉGÜGYI, JOGSZABÁLYI FELTÉTELEK	7
A VÍZLÁGYÍTÓ BERENDEZÉS MÉRETEI	8
A VÍZLÁGYÍTÓ BERENDEZÉS KICSOMAGOLÁSA ÉS VIZSGÁLATA	9
A VÍZLÁGYÍTÓ BERENDEZÉS TELEPÍTÉSE	9
A BYPASS SZELEP LEÍRÁSA, MŰKÖDÉSE	12
A VÍZLÁGYÍTÓ BERENDEZÉS HASZNÁLATBA VÉTELE	16
MENÜTÉRKÉP	17
WIFI APPLIKÁCIÓ	18
KARBANTARTÁSI UTASÍTÁS	19
A VÍZLÁGYÍTÓ BERENDEZÉS SZERVIZELÉSE	20
MINŐSÉGI BIZONYÍTVÁNY	21
JÓTÁLLÁSI JEGY	22
BEÜZEMELÉSI ÖNELLENŐRZŐ ADATLAP, KITERJESZTETT GARANCIA	23

MINDENKÉPP OLVASSA EL EZT A RÉSZT

A BERENDEZÉS BEÜZEMELÉSÉNEK MEGKEZDÉSE ELŐTT

- » Beszerelés, üzembe helyezés, használatba vétel előtt figyelmesen olvassa el a használati útmutatót. Az utasítások be nem tartása személyi sérülésekhez és/vagy az ingatlan károsodásához vezethet.
- » Használjon megfelelő kenőzsírt (szilikonzsír) az O-gyűrűk nedvesítéséhez, beszereléséhez. Ne használjon sérült, becsípődött O-gyűrűt.
- » A telepítés során mindig tartsa be a villamos szerelésre, nyomás alatti csőszerelésre vonatkozó helyi törvényeket, jogszabályokat. A vonatkozó szabályozást akkor is tartsa be, ha az eltér az ezen használati utasításban foglaltaktól.
- » A vízlágyító védtelen a magas vas-, mangán-, kéntartalommal valamint lebegő szilárd anyagokkal szemben, így használata kizárólag ivóvíz minőségű vízre engedélyezett. A megfelelő előkezelés hiányából bekövetkező tömítések, tárcsák meghibásodása, kívül esik a garancia lefedettsége alól.
- » **A vízlágyító berendezés elé mindenképp szükséges egy 50µm előszűrő beépítése, amely a garancia érvényességének feltétele.**
- » A vízlágyítót 2 és 5 bar közötti bejövő víznyomásról működtesse. Az ezt meghaladó vagy erősen ingadozó nyomás esetén nyomásszabályzó szelep beépítése szükséges. Ideális üzemi körülmény: 2,5 - 3,5 bar. Az ettől jelentősen eltérő nyomás esetén a regenerálási fázisok beállításainak korrekciójára, injektor cseréjére lehet szükség.
- » A vízlágyító berendezést 5°C és 40°C közötti hőmérséklet tartomány mellett tárolja, üzemeltesse. A berendezésen átfolyó víz hőmérséklete nem haladhatja meg a 30°C értéket.
- » Az elfertőződés elkerülése érdekében a vízlágyítót biológiailag előkezelt vízről működtesse.
- » Ne használja melegvíz lágyítására.
- » Ne telepítse a vízlágyítót időjárásnak, esőnek, direkt napsütésnek kitett helyre vagy a fent említett környezeti hőmérsékletet meghaladó környezetbe.
- » Ha a berendezés áttelepítésre került, vagy 15%-ot meghaladóan megváltoztak a bejövő víz paraméterei (vízkeménység, nyomás...) akkor újbóli üzembe helyezésre van szükség.
- » A berendezés üzemeltetése során rendszeresen kell ellenőrizni annak működését, hiszen megtörténhet, hogy a víz minőségének, nyomásának változása esetén a vízlágyító beállításai korrekcióra szorulnak.
- » Különböző anyagú csővezetékek, berendezések használata esetén vegye figyelembe a korróziós hatásokat. A rézcsövek csak úgy kapcsolhatók acélcsőhöz, hogy figyelembe vesszük a folyási szabályt, amelyik szerint „a víz áramlási irányát tekintve rézcső után nem következhet acélcső”. A vízben lévő oxigéntartalom rézionokat választ le a cső faláról, s azt az áramlás viszi magával. Az acélananyagú csövekben ettől megindul az elektrokémiai korrózió, s kilyukad az acélcső. Acélcső után következhet rézcső, ha nincs cirkuláltatás, vagyis nem juthat vissza a víz a rézcsőből az acélcsőbe.
- » Beszereléskor ellenőrizze a vezérlőfej tartályra történő rögzítettségét, mert a szállítás során meglazulhat.
- » A vízlágyító beépítésénél ügyeljen arra, hogy a csatornába történő bekötésnél teljesüljön a gravitációs, ellennyomás nélküli, szabad elfolyás. Amennyiben ez nem teljesül, úgy előfordulhat, hogy sótartalmú vízzel is működtethető átemelő szivattyú beszerzésére lesz szüksége.
- » A NaCl-alapú regenerálás okán nátrium kerül a vízbe. Ezen növekmény, a vízkeménység változásától függ, de elmondható, minden Nk-változás, kb. 8,2mg/l nátriumot juttat a vízbe. Nátriumszegény diéta esetén mindenképpen vegye figyelembe.

Ezen dokumentum a kiadásakor aktuális információkat tartalmazza.
A folyamatos fejlesztések miatt változások lehetnek, amelyeket ezen dokumentum nem tartalmaz.

Az Euro-Clear Kft fenntartja magának a jogot, hogy előzetes bejelentés nélkül változtasson a berendezés műszaki tartalmán.

Az Euro-Clear Kft garantálja, hogy az Ön új vízlágyítója minőségi alapanyagokból, szakértelemmel került megépítésre. Megfelelő telepítés, karbantartás mellett biztosítja Önnek a hosszútávú, problémamentes használatot.

FIGYELEM

MINDENKÉPP TANULMÁNYOZZA ÁT
ÉS TARTSA BE A HELYI ELŐÍRÁSOKAT,
TÖRVÉNYEKET, SZABÁLYOZÁSOKAT!



VIGYÁZAT

NYOMÁS ALATTI SZÉTSZERELÉS
A HELYISÉG ELÁZÁSÁHOZ,
KÁROSODÁSÁHOZ VEZETHET!

A VÍZKEZELÉS ALAPJAI

MI AZ A KEMÉNY VÍZ ÉS HOGYAN LÁGYÍTHATÓ?

A friss víz mindenütt eredetileg a lehulló csapadékból (hó, eső, jégeső) származik. A föld felszínére hullott csapadék a napsütés hatására elpárolog és felszállva felhővé áll össze, majd szinte teljesen tiszta és lágy víz ismét aláhull csapadék formájában, amikor is a légkörön átszűrődve összegyűjti a port, szmogot. A kőzeteken, talajon keresztüli átszivárgás következményeként változni fog a víz keménysége, pH-ja és a színet, szagát, ízét is befolyásoló kémiai anyagokat fog beoldani.

A víz keménysége elsősorban az esővíz által kioldott mészkőből származik. Ezen elv alapján régebben, ha az embereknek lágy vízre volt szükségük, akkor a tetőkről lefolyó vizet hordókban összegyűjtötték majd csatornarendszereken vezették el, mielőtt a földből beoldotta volna a keménységet okozó ásványi anyagokat.

Néhány régióban erősen korrózióvíz, amit a vízlágyító nem tud megoldani. Amennyiben ilyen vízzel történik a vízlágyító használata, úgy azért és az utána a vízhálózatba kötött berendezésekért a gyártó / forgalmazó nem vállal felelősséget. Ebben az esetben a vízlágyító berendezés garanciája érvényét veszíti.

A víz vastartalma az egyik leggyakoribb probléma. A vas az alábbi négy kémiai/fizikai formában lehet jelen a vízben:

1. OLDOTT FORMÁBAN—A "vasas" vízben oldott nagyobb mennyiségű vastartalom könnyen kimutatható egy tiszta üvegbe töltve majd oxidáció céljából szabad levegőre téve, ekkor ugyanis az áttetszősége elkezd fátyolosá válni majd a vastartalom és az oxidáció hatására el is színeződik. Ezen vastartalom a keménységet okozó elemekhez (kalcium, magnézium) hasonlatos módon, de más töltettel távolítható el.

2. SZILÁRD VASRÉSZECSKÉK—Ez a fajta vas nem oldott állapotban van jelen. Eltávolításához megfelelő mechanikai előszűrés szükséges. A vízlágyító gyantája, mint szűrőmédiá, képes a nagyobb szemcsék megkötésére de ezek a regenerálás során nem távolíthatók el, így végül a gyanta feltelítődik vassal ami a vízlágyítóberendezés kapacitásának jelentős csökkenéséhez vezethet.

Vízlágyítója ioncseréléssel működik, amely során a töltet telítődik kalcium, és magnézium sókkal. Ezeket sóalapú regenerálással távolítja el, nátriummal újratöltve a gyantát, felkészíti a vízkőképző anyagok megkötésére. A vízlágyítójának rendszeres, sóval történő feltöltéséről mindig gondoskodjon. Kizárólag tabláttás só használjon. Háztartási, aprószemcsés só nem használható, hiszen üzemzavart okozhat.

3. SZERVES, KÖTÖTT VAS—Ez a fajta vas a víz szerves összetevőikhez kapcsolódik. Az ioncserélési folyamat önmagában nem képes felfoldani ezeket a kötések, így a vízlágyító nem képes eltávolítani ezt a fajta vasat.

4. BAKTERIÁLIS KÖTÉSŰ VAS—Ez a fajta vas zárt állapotban van a baktérium telepben. A szerves, kötött vashoz hasonlóan ezen megjelenési formája sem távolítható el a vízlágyítóval.

Fontos megjegyezni, hogy a vízlágyító a keménységgel együtt csökkenteni fogja az oldott vas mennyiségét, de sokkal gyakoribb regenerálás mellett tud működni, mint csak keménység jelenlétében. Többféle korrekciós tényező létezik a köztudatban, az oldott vas jelentéte melletti üzemeltetésre, de ilyenkor ökol szabályként az 50-70%-nál nagyobb vízlágyító kapacitással nem számolhatunk. Ebben az üzemmódban minimalizálható a töltet eltömődése.

A víz ioncseréléssel, a törvényileg szabályzott, ivóvízre jellemző minimális keménységre (5NK) történő lágyítás esetén is tartalmaz vízkőképző anyagokat (50mg/l CaO-nak megfelelő mennyiségben). A vízkőképződés habár a töredékére csökken, a tisztított felületek teljesen foltmentes száradása így sem garantálható. Mosogatógép, kazán, bojler, vasaló, párasító...stb. táplálása esetén vegye figyelembe a gép specifikációjában előírt vízminőséget. A berendezésekben, szerelvények felületén képződött lerakódásokat, azok gépkönyvében engedélyezett vegyszerrel, kezeléssel távolítsa el.

Az ioncserélés elvéből adódóan, a bevitt nátrium is okozhat látható lerakódást, foltosodást, de ezen lerakódás kevésbé tapadó jellegű, szárazon, könnyebben letörölhető. A nátrium-kiválás mértéke függeni fog a bemenő és lágyított víz közti keménység különbségétől.

Még ha az egészségügyi határértéket meg nem haladó, oldott vastartalommal is üzemelteti a berendezést de a vas már megjelent a tisztított víz oldalon, akkor a gyantaágy tisztítása szükséges. Ilyenkor fél évente vagy gyakrabban végezze el a gyantaágy tisztítását a megfelelő vegyszerrel.



FIGYELEM

NE HASZNÁLJA A VÍZLÁGYÍTÓ BERENDEZÉST ISMERETLEN EREDETŰ, KÉMIAI ÖSSZETÉTELŰ, NEM RENDEZETT MIKROBIOLÓGIÁJÚ NYERSVÍZZEL. ILYEN ESETEKBE MINDENKÉPP FERTŐTLÉNÍTÉS SZÜKSÉGES!

VÍZLÁGYÍTÓ BERENDEZÉS SPECIFIKÁCIÓI

Cikkszám	Típus	Vezérlőfej	Só és víz fogyasztás / regenerálás	Csatlakozás (be, ki)	Térfogatáram	Gyantaliter	Kapacitás	Telepítési méret Ma x Szé x Mé mm
MN12/P&P	Midnight 12 Plug&Play	°ECOPRO+	1,6 kg NaCl 90 liter H ₂ O	3/4"	1.2 – 1.5 m ³ /h	12,5	30 m ³ x°nk	555 x 320 x 450
MN18/P&P	Midnight 18 Plug&Play	°ECOPRO+	1,6 kg NaCl 90 liter H ₂ O	3/4"	1.5 – 1.8 m ³ /h	18	50 m ³ x°nk	1116 x 320 x 450
MN25/P&P	Midnight 25 Plug&Play	°ECOPRO+	3,0 kg NaCl 140 liter H ₂ O	3/4"	1.8 – 2.2 m ³ /h	25	75 m ³ x°nk	1116 x 320 x 450
MN30/P&P	Midnight 30 Plug&Play	°ECOPRO+	3,6 kg NaCl 160 liter H ₂ O	3/4"	2.0 – 2.5 m ³ /h	30	90 m ³ x°nk	1116 x 320 x 450
MN12HF/P&P	Midnight 12 HF Plug&Play	°ECOPRO+	1,6 kg NaCl 90 liter H ₂ O	1"	1.2 – 1.8 m ³ /h	12,5	30 m ³ x°nk	555 x 320 x 450
MN18HF/P&P	Midnight 18 HF Plug&Play	°ECOPRO+	2,2 kg NaCl 110 liter H ₂ O	1"	1.5 – 2.0 m ³ /h	18	50 m ³ x°nk	1116 x 320 x 450
MN25HF/P&P	Midnight 25 HF Plug&Play	°ECOPRO+	3,0 kg NaCl 140 liter H ₂ O	1"	1.8 – 2.2 m ³ /h	25	75 m ³ x°nk	1116 x 320 x 450
MN30HF/P&P	Midnight 30 HF Plug&Play	°ECOPRO+	3,6 kg NaCl 160 liter H ₂ O	1"	2.0 – 2.5 m ³ /h	30	90 m ³ x°nk	1116 x 320 x 450

VEZÉRLŐFEJ LEÍRÁSA

®ECOPRO+

Az ECOPRO vízlágyító tudását is felül múlva, széria tartozékként a biztonsági sóléselepet, a szoftveres SafeHOME funkciót, valamint opcionálisan padlóvízörrel is felszerelhető. A vízlágyító száraz sóággal működik, így nincs vízvesztés a két regenerálás között. Kalkulációs alapú sófigyelés funkciót is tartalmaz, illetve az elutazás idejére további vízvesztés csökkentése érdekében vakáció program is rendelkezésre áll. A Plug&Play funkció miatt a berendezés nem beüzemelés köteles.

FUNKCIÓK LEÍRÁSA

- **A SafeHOME funkció:** Vízlágyító berendezéseink, mint épületgépészeti termékek kiváló választások a hazai, sajnálatosan nagy keménységgel rendelkező vezetékes vizeink vízkő képződési problémáival szemben. Vízlágyítóink teljesen 0-1 német keménységű lágyított vizet elérve megakadályozzák a vízkő kialakulását minden vízzel érintkező háztartási berendezéseink kapcsán.

A Safe Home funkcióval rendelkező vízlágyító készülékek folyamatosan figyelemmel kísérik időben is és mennyiségben is egyaránt a csúcs átfolyás mértékét, és a rendellenesnek tekinthető beállított csúcsérték elérésekor a vezérlőfej képes elzárni a víz útját, tökéletes védelmet nyújtva az otthonában esetlegesen kialakult csőtörésből, vízszivárgásból eredő vízkárok ellen.

Az ivóvíznek tökéletes bejövő víz kapcsán javasolt a vízlágyító berendezés előtt egy elkerülő ágat létesíteni, amely által a vízlágyító a vízzel érintkező háztartási berendezésekhez a vízlágyító által előállított teljesen 0-1 német keménységű lágyított víz jut el és tökéletes védelmet nyújt az otthonában esetlegesen kialakult csőtörésből eredő vízkárok ellen. Mellette tökéletes minőségű ivóvízhez is juthat.

Amennyiben ügyfeleink a vízlágyító által előállított lágy vizet mindenképp ivóvízként is kívánják alkalmazni (5 német keménység), az csak egy a vízlágyítóhoz illesztett tartozékként alkalmazható by-pass szeleppel szabályzó. A szelep nem zárja le a bejövő víz útját egy ténylegesen előállt csőtörést esetén, sajnos a bekeverés arányába a bejövő nyersvíz bejut a kimenő ágba, tovább táplálva az esetleges szivárgást és csőtörést.

A teljeskörű védelmet az automata DFA szűrőink beépítésével érhet el, amely, a vízlágyító elé történő beszereléssel nyújtja az időbeni, és a csúcs átfolyásbéli, és a maga alatti terület padlószenzoros védelmét is egy az előszűrőhöz rögzíthető DFA-WG vezetékes padló vízörrel. Keresse DFA automata szűrőinket és padló vízörünket webáruházunkban.

A szintén opcióként megvásárolható RX-WWG padlószenzoros vízörünk pedig a lakás max. 5 pontjára kihelyezhető, vezeték nélküli padlószenzorok hálózatán keresztül tudja biztosítani a hozzájuk tartozó motoros szelep általi elzárást, védelmet.

- **A sóérzékelő funkció:** egyes berendezésekben szenzor alapú érzékelés történik, míg mások kalkuláció alapján küldenek riasztást, a só utántöltésére. A Midnight széria esetén az okostelefonunkra telepített applikáció is jelzi, hogy kifogott a só a készülékből.

- **Plug&Play funkció:** nincs szükség beüzemelő szakemberre, mert a készülék saját magát üzemeli be egyetlen gombnyomásra. Önnek nincs más dolga mint beállítja a pontos időt, vízkeménységet, illetve feltölti sótablettával a készüléket, majd 3 másodpercig megnyom egy gombot, ezt követően a berendezés önmagát üzemeli be. Ezzel a funkcióval pénzt takaríthat meg. A Plug&Play funkcióval felszerelt készülékekre egységesen 4 év gyártói garanciát biztosítunk. A piacon megtalálható legtöbb konkurens vízlágyító esetében feltüntetett garanciaidő feltétele az éves karbantartási munkák elvégzése. A Plug&Play vízlágyítók gyártásánál kiváló minőségű anyagokat használunk annak érdekében, hogy biztosítani tudjuk a berendezések hosszútávú, biztonságos működését. Berendezéseink a feltüntetett garanciaidőn belül nem igényelnek éves karbantartást.

- Plug&Play funkcióval megtakaríthatja nemcsak a beüzemelés költségét, de az éves karbantartási költségeket is, ami kiszállástól függően akár 40.000 forintot is jelenthet! A kötelező éves karbantartás miatt 6 - 8 év alatt szinte újra kifizeti egy vízlágyító berendezés árát.

- **Vakáció üzemmód:** Víz szolgáltatás állapotban, nyomja meg és tartsa lenyomva a "Le" gombot 6 másodpercig, ezzel aktiválható a vakáció üzemmód. A berendezés ezt egy rövid hangjelzéssel nyugtázza, majd a vezérlőfej motorja azonnal működésbe lép.

Először sólé újratöltés állapotba kerül, majd az első szünet állapota áll be, ahol 240 percig a só beoldódása történik. A só beoldódása után a Sólé és Lassú mosatás fázisba lép (ezen fázis ideje 25%-a a beállított időnek).

Végül a berendezés a második szünet állapotába kerül és ott is marad, amíg a vakáció üzemmód manuálisan feloldásra nem kerül. A vakáció üzemmód feloldása során a "Le" gomb 6 másodpercig történő nyomvatartásával történik.

Tulajdonság		Követelmény
Működési feltételek	Víznyomás	2 - 5 bar
	Víz hőmérséklet	max. 30°C
Környezeti feltételek	Környezeti hőmérséklet	5 - 40°C
	Relatív páratartalom	≤ 95% (25°C)
	Elektromos ellátás	AC100-240V/50-60Hz
Bemeneti vízminőség	Zavarosság	< 2 FTU
	Vízkeménység	5 - 35°Nk
	Szabad klór tartalom	< 0,1 mg/l
	Vas tartalom	< 0,2 mg/l
	Mangán tartalom	< 0,05 mg/l
	Kémiai-oxigénigény	< 0,2 mg/l

A berendezés kapacitása teljesítmény és a bejövő víz függvényében eltérő lehet.

A sóra, só adagolásra vonatkozó gyári beállítások megváltoztatása után szükség lehet az injektorok cseréjére is a kívánt kapacitás eléréséhez.

A vízben a vas értéke nem lehet magasabb, mint 0,2 ppm. Amennyiben 0,2 ppm fölötti az érték, úgy vastalanító berendezés beépítése szükséges.

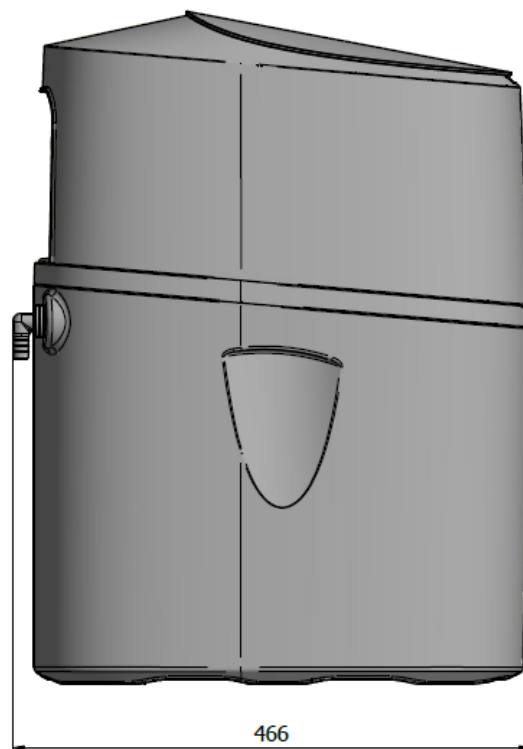
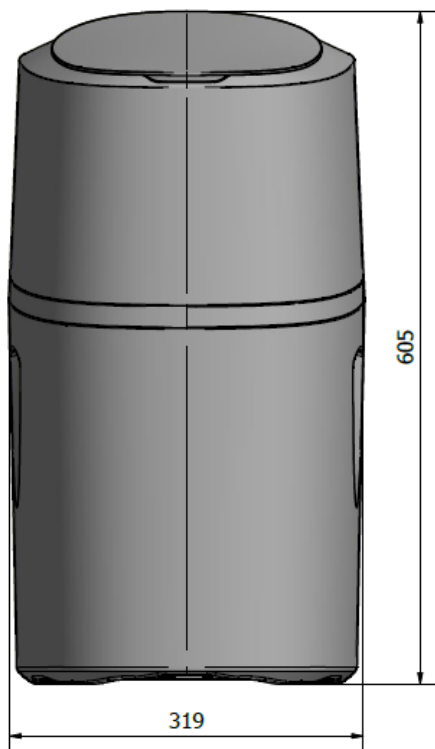
Ne használja olyan vízre, amely mikrobiológiailag nem biztonságos illetve nem rendelkezik a megfelelő előkezeléssel.

A gyártó fenntartja a jogot a termék folyamatos fejlesztésére, melynek eredményeképp előfordulhat, hogy a fent megadott adatoktól eltérő értékeket tapasztal. Ezen változtatások nem kötelezik a gyártót, a korábban értékesített termékek megváltoztatására vagy ezen változások közlésére.

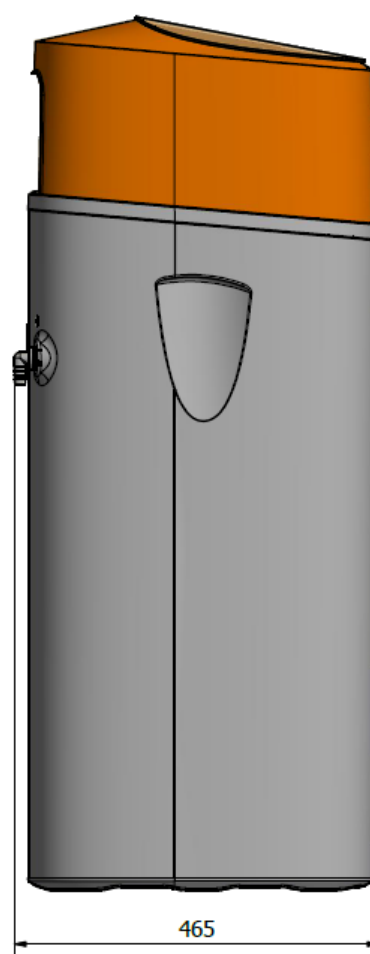
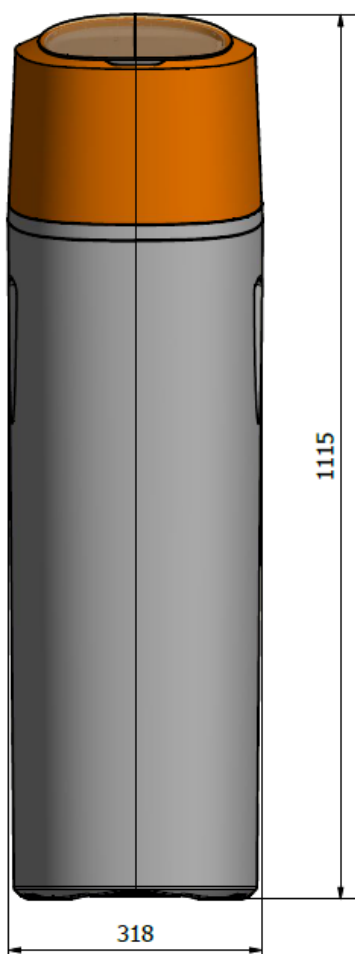
KÖZEGÉSZSÉGÜGYI, JOGSZABÁLYI FELTÉTELEK:

- 1) A termék kizárólag ivóvíz minőségű vízzel ellátott hálózatról működtethető. A kezelendő víz hőmérséklete nem haladhatja meg a 30°C-ot.
- 2) Alkalmazási terület: vezetékes víz háztartási, munkahelyi és közösségi szintű utókezelése (vízlágítás).
- 3) Beüzemeléskor, hosszabb (2-3 napot meghaladó) üzemszünet, valamint fertőtlenítés után szigorúan be kell tartani a használati útmutatóban leírtakat. Beüzemeléskor a terméket regenerálni szükséges. 2-3 napot meghaladó üzemszüneteket követően a terméket át kell öblíteni, legalább 5 perces folyamat szükséges minden vízkivételi csapon, amelyet a termék által kezelt víz lát el. Az átöblítés során nyert vizet ivóvízként, illetve ételkészítési céllal felhasználni nem szabad.
- 4) A beüzemelést és a rendszeres fertőtlenítést, karbantartást a forgalmazónak vagy megbízottjának szervizszolgáltatásként kell biztosítania a felhasználó részére.
- 5) A termék baktériumok elszaporodása elleni védelmét rendszeres, 3 havonta történő fertőtlenítéssel, valamint rendszeres, legalább hetente történő regenerálással biztosítani kell. A fertőtlenítésnek ki kell terjednie a termék és a fogyasztói csapok közötti hálózati szakaszra is.
- 6) A termék tisztítása/fertőtlenítése során használt vegyszerek, regeneráló sók bejelentésére/nyilvántartásba vételére vonatkozóan az 5/2023. (I.12) kormányrendeletben, illetve a 38/2003. (VII. 7.) ESzCsM-FVM-KvVm együttes rendeletben és a 316/2013. (VIII. 28.) Kormányrendeletben leírtak a mérvadóak.
- 7) A termékek beszerelésére kizárólag olyan vízzel érintkező alkatrészek használhatók, amelyek megfelelnek az 5/2023. (I.12.) Kormányrendelet előírásainak.
- 8) A termék alkalmas lehet a vezetékes víz összes keménységének jelentős csökkentésére. A csökkentés mértéke a by-pass beállított keverési arányától függ. Ivóvízként történő felhasználás esetén a by-pass arányt úgy kell beállítani, hogy a kezelt víz összes keménysége legalább 50 CaO mg/l legyen. egyéb célból történő felhasználás esetén nem látjuk akadályát annak, hogy ennél lágyabb víz kerüljön felhasználásra. Amennyiben a kezelt víz összes keménysége 50 CaO mg/l értéknél kisebb, annak hosszútávú, kizárólagos ivóvízként történő fogyasztása nem javasolt.
- 9) A termék által kezelt víz felhasználása nem javasolt várandósok és 3 év alatti gyermekek számára a nitrítképződés kockázata miatt.
- 10) A termékek közintézményekben történő, közösségi célú alkalmazását az alábbi kiegészítő alkalmazási feltételek betartása mellett javasoljuk:
 - az alkalmazásáról a területileg illetékes népegészségügyi feladatkörében eljáró járási (fővárosi kerületi) hivatalt tájékoztatni kell;
 - a területi sajátosságokra figyelemmel az alkalmazás további feltételeit a területileg illetékes népegészségügyi feladatkörében eljáró járási (fővárosi kerületi) hivatal határozza meg;
 - legalább 3 havonta történő fertőtlenítési gyakoriság javasolt;
 - a kezelt víz minőségét rendszeresen, legalább 6 havonta vizsgálatni szükséges arra akkreditált laboratóriummal, a javasolt vizsgálati paraméterek: telepszám 22°C, Pseudomonas aeruginosa, ammónium, nitrit, összes keménység;
 - a kezelt víznek a vizsgálat paraméterek szempontjából meg kell felelnie az 5/2023. (I.12.) Kormányrendelet 1. mellékletében szereplő minőségi előírásoknak, telepszám 22°C tekintetében alkalmazandó beavatkozási határ 1000 TKE/ml;
 - az elvégzett laboratóriumi vizsgálat eredményeit a területileg illetékes népegészségügyi feladatkörében eljáró járási (fővárosi kerületi) hivatalnak és másolatban az NNGYK-nak meg kell küldeni, nem megfelelő eredmények esetén a szükséges beavatkozásokat soron kívül el kell végezni (pl. fertőtlenítés);
 - az elvégzett fertőtlenítésről és egyéb karbantartási műveletekről szerviznaplót kell vezetni;
 - a termék alkalmazási feltételeinek betartása érdekében javasolt egy felelős kolléga kijelölése;
 - a termék használati útmutatóját úgy kell elhelyezni, hogy az minden felhasználó számára elérhető legyen;
- 11) A termékek munkahelyeken történő alkalmazását az alábbi kiegészítő alkalmazási feltételek betartása mellett javasoljuk:
 - legalább 3 havonta történő fertőtlenítési gyakoriság javasolt;
 - az elvégzett fertőtlenítésről és egyéb karbantartási műveletekről szerviznaplót kell vezetni;
 - a termék alkalmazási feltételeinek betartása érdekében javasolt egy felelős kolléga kijelölése;
 - a termék használati útmutatóját úgy kell elhelyezni, hogy az minden felhasználó számára elérhető legyen.

VÍZLÁGYÍTÓ BERENDEZÉS MÉRETEI



Midnight 12 és 12HF



Midnight 18, 25, 30 és 18HF, 25HF, 30HF

VÍZLÁGYÍTÓ KICSOMAGOLÁSA ÉS VIZSGÁLATA

A berendezés kizárólag állítva szállítható. Alaposan vizsgálja át a vízlágyító berendezést, hogy nem található-e rajta szállításból adódó sérülés. Amennyiben sérülést talál a berendezésen vagy annak csomagolásán, úgy azonnal értesítse a szállítványozó céget és kérjen kárszmlét, kárfelvételi jegyzőkönyvet. Amennyiben lemond ezen jogáról, később nem lesz lehetősége visszaszerezni azt.

Fokozott óvatossággal kezelje a berendezést, ne ejtse le, ne dobálja azt és ügyeljen rá, hogy egyenetlen, sérült talajon ne tárolja. Semmiképp ne döntse oldalra vagy állítsa fejre a berendezést!

MEGJEGYZÉS

HA TÚL NAGY NYOMÁSESÉST TAPASZTAL A BERENDEZÉS HASZNÁLATBA VÉTELÉT KÖVETŐEN, AKKOR AZT MINDEN BIZONNYAL A SZÁLLÍTÁS SORÁN TÖRTÉNT ELDÖNTÉS, OLDALÁRA FEKTETÉS OKOZTA. AMENNYIBEN EZ TÖRTÉNT, AKKOR EGY VISSZAMOSATÁS ELINDÍTÁSÁVAL A GYANTATÖLTET VISSZARENDEZŐDHET.

A gyártó nem vonható felelősségre a szállításból eredő sérülések miatt. A telepítéshez szükséges kisebb alkatrészek egy külön dobozban kerülnek csomagolásra. Ezen alkatrészek elvesztésének elkerülése érdekében a telepítésig tartsa a csomagolásában.

Tartozékok:

- 2db O-gyűrű
- bypass szelep
- hálózati tápegység

Javasolt kiegészítők:

- mechanikai előszűrő (CPF, és DFA sorozat)
- 3-ágú csatornabekötő szifon visszacsapó szelepekkel (PG/1)
- tablettás regeneráló só (TBS-SAL)
- keménységteszter (OKT-1)
- vízszivárgás jelző (RX-WWG)

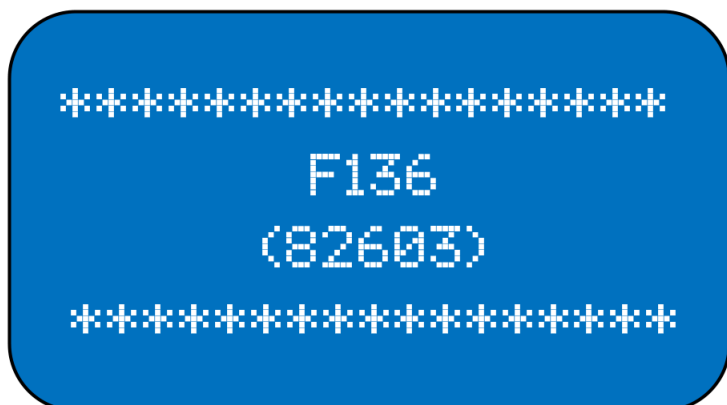
TELEPÍTÉSI ÚTMUTATÓ

VÁLASSZA KI A VÍZLÁGYÍTÓ BERENDEZÉS HELYÉT

Az alább felsorolt pontokat figyelembe véve válassza ki a berendezés megfelelő helyét:

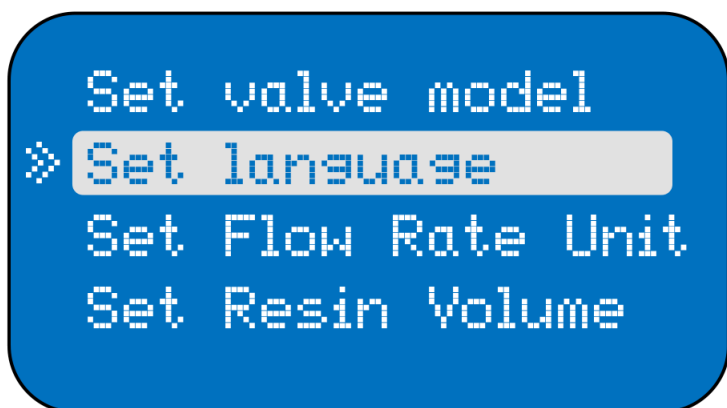
1. Minél közelebb legyen a lakásba belépő víz forrásához.
2. Minél közelebb legyen a földhöz vagy csatorna csatornához.
3. Álljon rendelkezésre (32-40mm) csatorna csatlakozási lehetőség, a szabad, gravitációs elfolyást biztosítandó
4. Egyéb vízkezelő berendezésekkel megfelelően legyen elhelyezve.
5. A lágyítót a vízmelegítő elé szükséges beépíteni. A 30°C feletti hőmérsékletű víz károsítja a berendezést.
6. Csak és kizárólag fagymentes helyre telepítse a berendezést. Az elfagyás által okozott kár végleg tönkretetheti a vízlágyítót és a garancia, jótállás is azonnal érvényét veszíti.
7. Gondoskodjon a szervizeléshez szükséges helyről a berendezés körül.
8. Határozza meg, hogy szükséges-e további csövezés kiépítése, amennyiben a víz forrása közösségi vízhálózat, nyilvános vízhálózat vagy ha meg akarja kerülni a geotermikus hőszivattyú által használt vizet, öntözőrendszerek, külső épületek vagy egyéb nagy vízigényű alkalmazásokat.
9. Ne tegye ki a berendezést közvetlen napfénynek. A napfény által generált hő meglágyíthatja és megolvaszthatja a műanyag alkatrészeket.
10. Legyen kiépítve 230V-os fali dugalj
11. Saját kút esetén, végeztesse víz-analízist, és a komplex megoldás tekintetében, kérjen szaktanácsadást.
12. Vezetékes víz használata esetén, mérje meg a bejövő víz keménységét, vagy lépjen kapcsolatba szolgáltatójával, és akkor, a kapott adatok alapján lehetséges a vízlágyító ideális beállítása.
13. Vegye figyelembe, hogy a vízlágyító, regenerálás alatt, az első fázisban nem szolgáltat vizet, és a többi fázisban is csak kemény vizet szolgáltat. A jelentős nyomásesés elkerülése végett, a regenerálást mindig a felhasználók inaktív időszakára (alapértelmezetten éjjel 2 óra) időzítse.

A VÍZLÁGYÍTÓ BERENDEZÉS NYELVÉNEK ÁTÁLLÍTÁSA

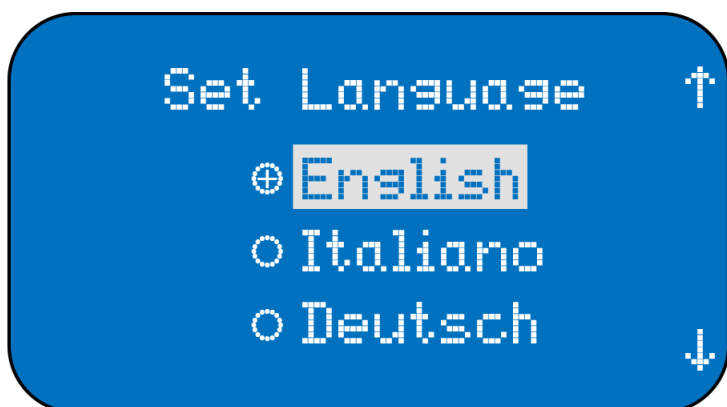


A vízlágyító berendezés nyelvének átállításához először is meg kell szüntetnie a vízlágyító áramellátását. Ezután csatlakoztassa újra az áramforráshoz a berendezést és várja meg amíg a kijelzőn megjelenik a vezérlőfej típusa.

Ezalatt az idő alatt **nyomja meg és tartsa lenyomva** a Kényszer reg. / Vissza gombot és a Le gombot, amíg meg nem jelenik a szerviz menü. Itt a nyilak segítségével válassza ki a "Set language" menüpontot.



Második lépésként a Menü / Jóváhagy gomb segítségével lépünk be a "Set language" menübe, ahol láthatjuk az elérhető nyelvek listáját.



Miután beléptünk a menübe, megjelenik a beállítható nyelvek listája.

Használja a le és fel gombokat a listában történő navigáláshoz és válassza ki a kívánt nyelvet.

Amint kiválasztotta a beállítani kívánt nyelvet, a beállítást a Menü / Jóváhagy gombbal tudja elfogadni.



MEGJEGYZÉS

A BERENDEZÉS BEÜZEMELÉSEKOR MINDEN, AZ ADOTT ORSZÁGBAN ÉRVÉNYES HIVATALOS ELŐÍRÁST KÖTELEZŐEN BE KELL TARTANI!

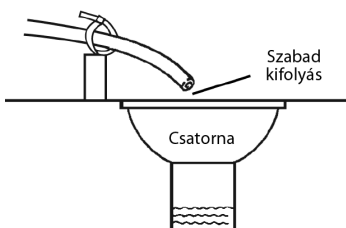
A VÍZLÁGYÍTÓ BERENDEZÉS TELEPÍTÉSE

TELEPÍTÉSHEZ SZÜKSÉGES ESZKÖZÖK:

- ▶ Állítható kulcsok, csőkulcs.
- ▶ További eszközökre lehet szükség, amennyiben otthonában módosítani kell a csövezést.
- ▶ Használjon réz, sárgaréz vagy PVC, PE csöveket és gyorscsatlakozókat.
- ▶ Néhány előírás engedélyezi PVC csövezés kialakítását. Hivatkozzon a helyi előírásokra.
- ▶ Amennyiben rendelkezik bypass szeleppel, úgy elzárható a lágyítóba menő víz, és a bekeverés funkció is megvalósítható

TOVÁBBI TUDNIVALÓK:

- A berendezés víz, szennyvíz és elektromos hálózati csatlakoztatása a megrendelő feladata!
- A berendezés üzemeltetője és a beépítést végző szakember is vizsgálja meg, hogy a berendezés a kezelési és használati útmutatóban leírtak szerint lett telepítve, az esetleges meghibásodásból eredő kárenyhítési feltételek adottak-e!
- Beszereléskor követni kell a helyben érvényes szerelési előírásokat, általános utasításokat, általános higiéniai előírásokat és ügyelni kell az előbbieken megadott létesítési feltételek betartására!
- Kárenyhítési célból a berendezést padlóösszefolyóval ellátott helyiségbe javasoljuk telepíteni.
- 2,5 bar hálózati víznyomás alatt nem biztosított az üzembiztos regenerálás, ezért ebben az esetben nyomásfokozó berendezés beépítését javasoljuk.
- Állandó víznyomás hiánya esetén elő fordulhat, hogy a vízkezelő berendezés nem tudja elvégezni a víztermelési szünetben esetleg szükségessé váló visszamosást, regenerálást.
- Az esetleges nyomásütések, nyomásingadozások miatt a berendezés elé nyomáscsökkentőt, vagy nyomáscsökkentővel ellátott mechanikai szűrőt kell beszerezni. A hirtelen fellépő, $\pm 0,5$ bar értéket meghaladó nyomásingadozás nem megengedett!
- Víz, illetve áramhiány elleni külön védelemmel nem rendelkezik a berendezés. Ezt igény szerint a telepítési oldalon biztosítani kell.



FIGYELEM

CSATORNA BEKÖTÉSÉNÉL VEGYE FIGYELEMBE, HOGY A BERENDEZÉS KIZÁRÓLAG GRAVITÁCIÓS, SZABAD KIFOLYÁSÚ CSATORNÁRA TUD DOLGOZNI, AMELYNÉL A TÚLNYOMÁS ÉS SZELLŐZÉS HIÁNYÁBÓL ADÓDÓ VÁKUUM NEM MEGENDEGEDETT.



FIGYELEM

A CSATORNA CSATLAKOZÓ TÖMLŐT NE CSATLAKOZTASSA KÖZVETLENÜL A CSATORNACSŐBE, MINDENKÉPP HAGYJON TÁVOLSÁGOT A BERENDEZÉS CSATORNAKIVEZETŐ TÖMLŐ VÉGE ÉS A FŐ CSATORNA ÁGBAN FOLYÓ KÖZEG KÖZÖTT A VISSZAFOLYÁS, VISSZASZELLŐZÉS ELKERÜL ÉSE ÉRDEKÉBEN.

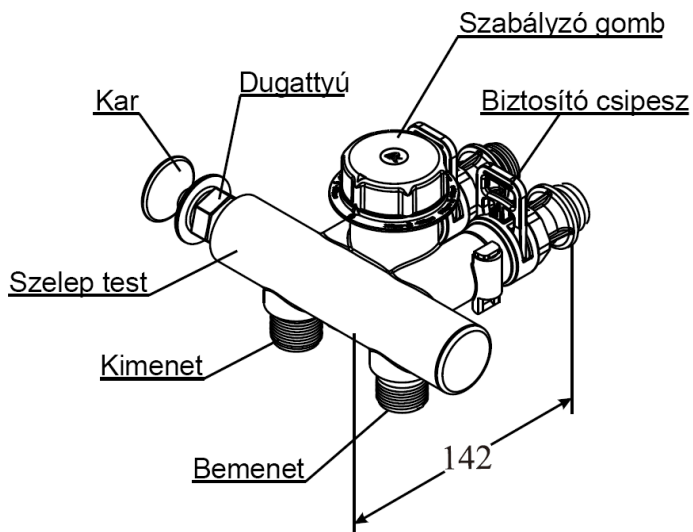
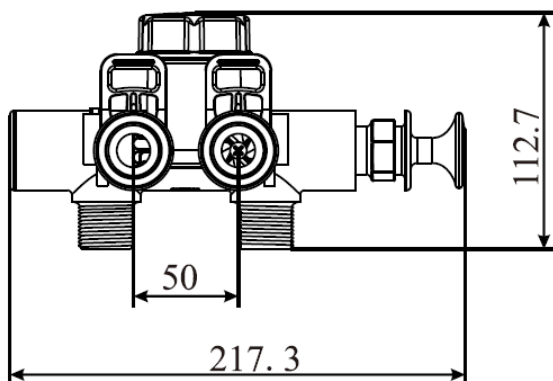
MEGJEGYZÉS

A CSÖVEZÉSEKET MINDEN ESETBEN, KIVÉTEL NÉLKÜL A HELYI ELŐÍRÁSOKNAK ÉS TÖRVÉNYEKNEK MEGFELELŐEN KELL KIALAKÍTANI

3/4 " BY-PASS SZELEP

A Bypass szelep elsősorban a vízlágyító berendezésen átfolyó víz szabályozására használható. Amennyiben a vízlágyító berendezés javításra szorul, úgy a bypass szelep segítségével a berendezés kiszakaszolható a vízhálózatból. Ez idő alatt kemény vízzel ugyan, de továbbra is van vízszolgáltatás.

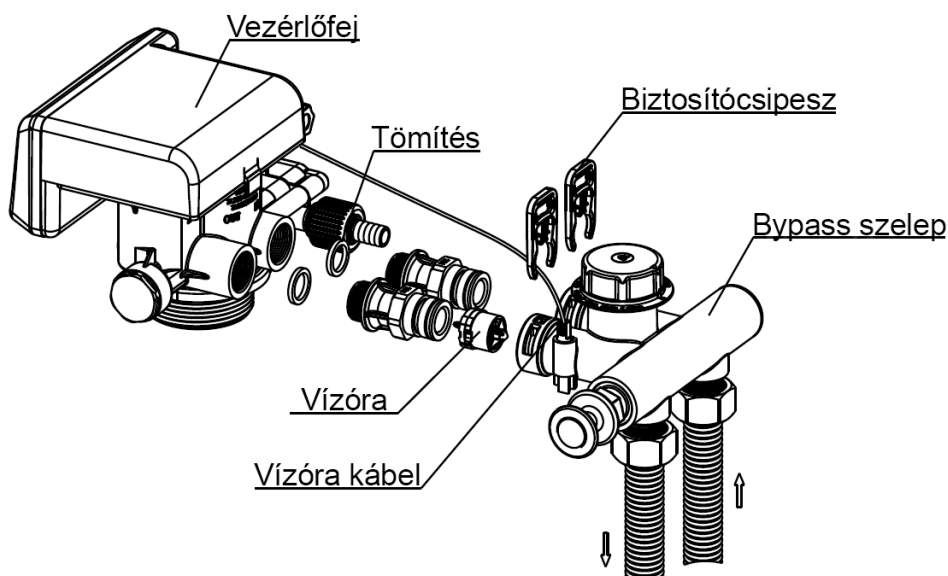
Lakossági alkalmazás esetén az egészségügyi előírások értelmében a teljesen lágyított víz nem alkalmas emberi fogyasztásra. A bypass szelep segítségével könnyedén beállítható az egészségügyi előírásokban meghatározott határérték a lágy és a kemény víz bekeverésével.



BYPASS SZELEP TELEPÍTÉSE

A telepítést mindig, minden esetben a helyi előírásoknak és törvényeknek, valamint a telepítés feltételeinek megfelelően végezze.

1. Helyezze a tömítőgyűrűket a vezérlőfej bejövő és kimenő ágába, majd tekerje be és kézzel (szerszám nélkül) húzza meg a hollandikat.
2. A kimenő ág csomkjába helyezze be a vízórát, majd csatlakoztassa a bypass szelepet a vezérlőfejhez, végül csatlakoztassa a biztosító csipeszeket a bypass szelephez.
3. A kimenő ág csomkjára csatlakoztassa a vízóra kábelt.



3/4" BY-PASS SZELEP HASZNÁLATA

A bypass szelep szabályzó gombjának és karjának segítségével állíthatók be a szelep különböző funkciói.

Normál működés esetén a bypass szelep a részleges bypass, tehát bekeverés funkcióban áll. Amennyiben szeretné teljesen kiszakaszolni a berendezést, úgy állítsa a szelepet bypass állásba, így továbbra is használhatóak maradnak vízzel működő berendezései, viszont mivel a lágyítót megkerüli a víz, így a berendezésekbe lépő víz kemény víz lesz.

Győződjön meg róla, hogy a bypass szelep a lenti ábrának megfelelően legyen beállítva, egyéb esetben könnyen előfordulhat, hogy nem lágyított víz kerül a rendszerbe.

3/4" BY-PASS SZELEP FUNKCIÓK

Funkció	Kar pozíciója	Szabályzó gomb pozíciója	Megjegyzés
Víz szolgáltatás			A nyíl a "0" értéken áll.
Teljes Bypass			A nyíl a "0" értéken áll és a kar teljesen betolt állapotban van.
Részleges Bypass 1. szakasz			A nyíl az "1" értéken áll. Alkalmazható ~34 nk° nyersvíz esetén.
Részleges Bypass 2. szakasz			A nyíl a "2" értéken áll. Alkalmazható ~29 nk° nyersvíz esetén.
Részleges Bypass 3. szakasz			A nyíl a "3" értéken áll. Alkalmazható ~24 nk° nyersvíz esetén.
Részleges Bypass 4. szakasz			A nyíl a "4" értéken áll. Alkalmazható ~19 nk° nyersvíz esetén.
Részleges Bypass 5. szakasz			A nyíl az "5" értéken áll. Alkalmazható ~14 nk° nyersvíz esetén.

Megjegyzés: A fenti ábrán megadott értékek és javasolt beállítások csak tájékoztató jellegűek.

A vízlágyító berendezés telepítésének helyén fellépő üzemi körülmények nagymértékben befolyásolják a fenti értékeket, ezért kiemelt figyelmet fordítson arra, hogy a fenti értékeket ezen feltételek figyelembe vételével állítsa be és alakítsa ki!

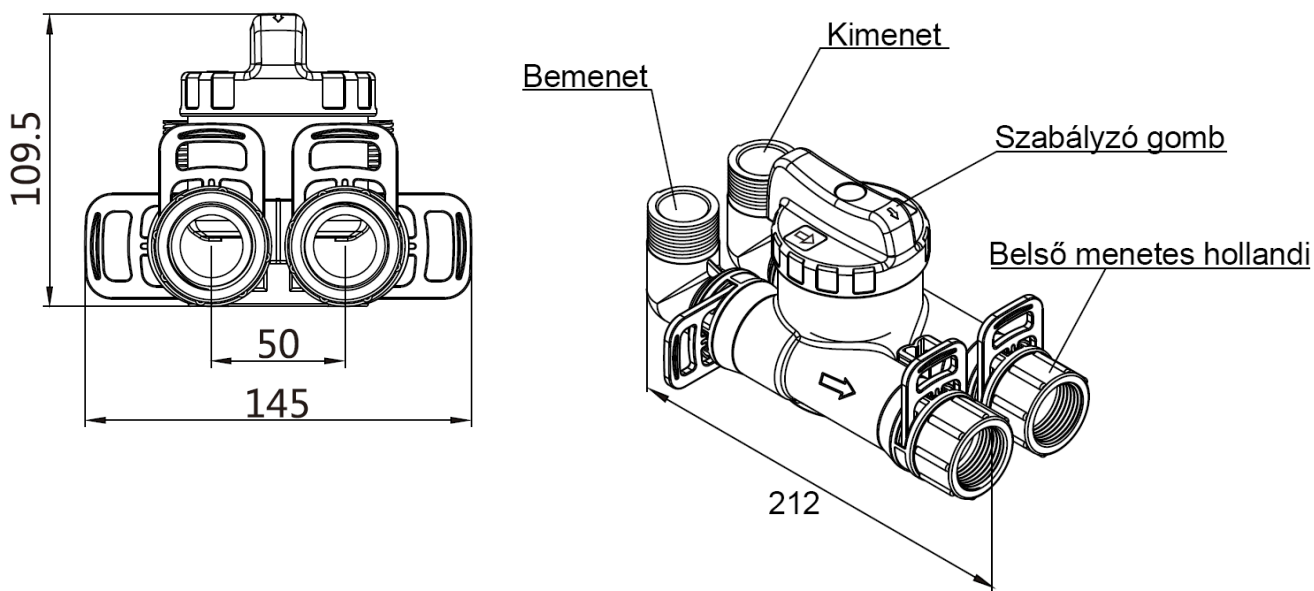
MEGJEGYZÉS

Iható tartományú (5-35 nk°) víz előállításához a BEKEVERÉS funkciót használja, beállítás után minden esetben titrálással ellenőrizze, hogy megfelelő-e a vízkeménység értéke!

1" BY-PASS SZELEP

A Bypass szelep elsősorban a vízlágyító berendezésen átfolyó víz szabályozására használható. Amennyiben a vízlágyító berendezés javításra szorul, úgy a bypass szelep segítségével a berendezés kiszakaszolható a vízhálózatból. Ez idő alatt kemény vízzel ugyan, de továbbra is van vízszolgáltatás.

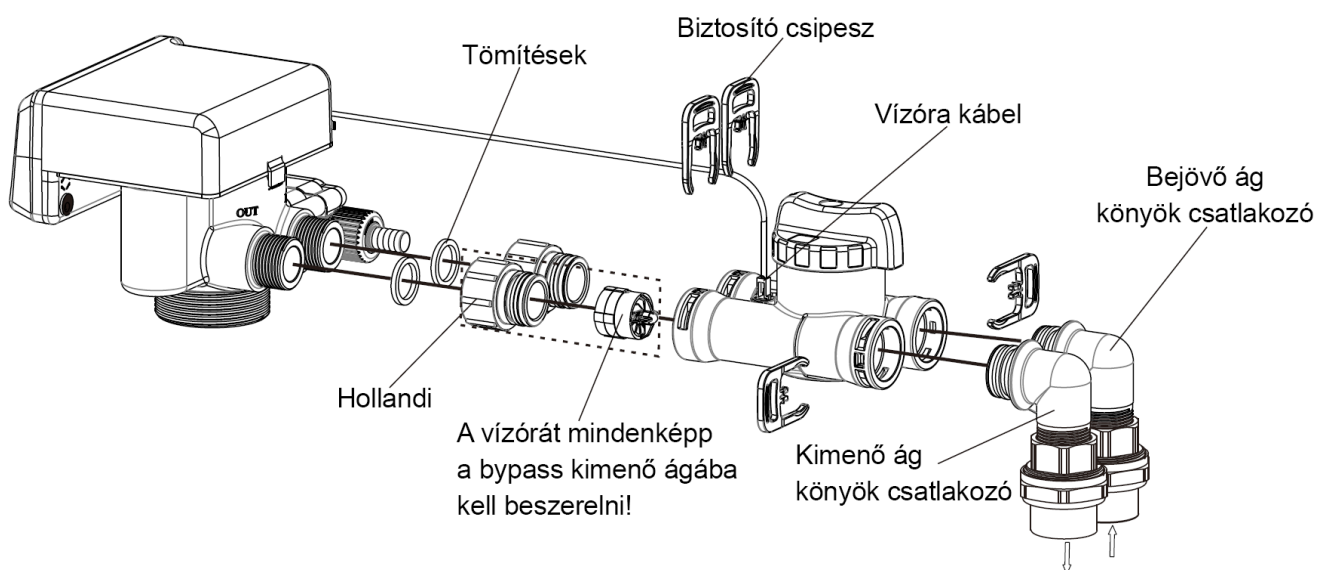
Lakossági alkalmazás esetén az egészségügyi előírások értelmében a teljesen lágyított víz nem alkalmas emberi fogyasztásra. A bypass szelep segítségével könnyedén beállítható az egészségügyi előírásokban meghatározott határérték a lágy és a kemény víz bekeverésével.



BYPASS SZELEP TELEPÍTÉSE

A telepítést mindig, minden esetben a helyi előírásoknak és törvényeknek, valamint a telepítés feltételeinek megfelelően végezze.

1. Helyezze a tömítőgyűrűket a hollanderbe, majd tekerje be és kézzel (szerszám nélkül) húzza meg a hollandikat.
2. A kimenő ág csomjába helyezze be a vízórát, majd csatlakoztassa a bypass szelepet a vezérlőfejhez, végül csatlakoztassa a biztosító csipeszeket a bypass szelephez.
3. A kimenő ág csomjára csatlakoztassa a vízóra kábelt.



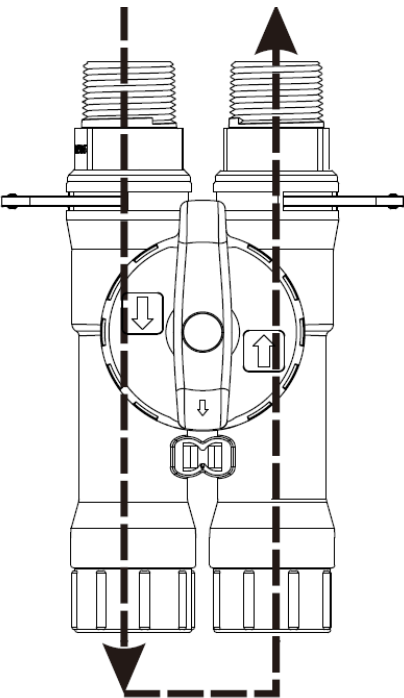
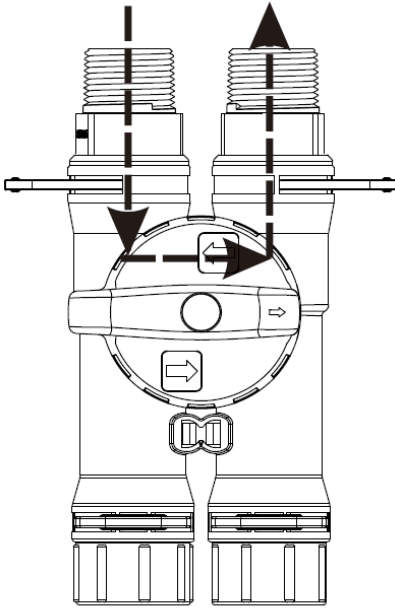
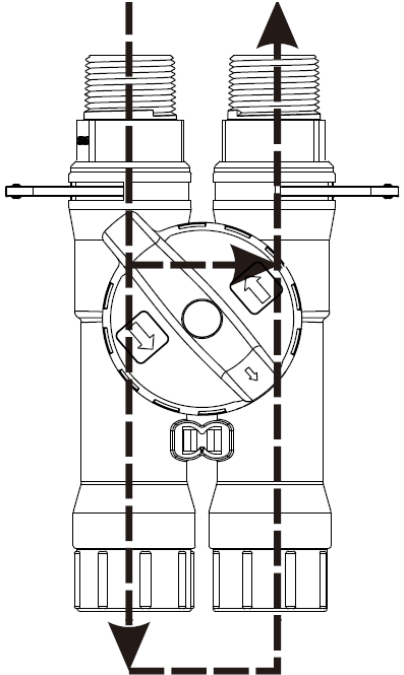
1" BY-PASS SZELEP HASZNÁLATA

A bypass szelep szabályzó gombjának segítségével állíthatók be a szelep különböző funkciói, a gombot a berendezés mögé állva balra, azaz az óramutató járásával ellentétes irányba forgatva tudjuk szabályozni a visszakeverés mértékét és ezáltal a víz keménységét.

Normál működés esetén a bypass szelep a részleges bypass, tehát bekeverés funkcióban áll. Amennyiben szeretné teljesen kiszakaszolni a berendezést, úgy állítsa a szelepet bypass állásba, így továbbra is használhatóak maradnak vízzel működő berendezései, viszont mivel a lágyítót megkerüli a víz, így a berendezésekbe lépő víz kemény víz lesz.

Győződjön meg róla, hogy a bypass szelep a lenti ábrának megfelelően legyen beállítva, egyéb esetben könnyen előfordulhat, hogy nem lágyított víz kerül a rendszerbe.

1" BYPASS SZELEP FUNKCIÓK

Víz szolgáltatás	Bypass	Részleges bypass (Bekeverés)
		
Teljesen lágyított vizet szolgáltat a berendezés.	Nyersvíz megy tovább, kemény vizet ad a berendezés.	Lágyított víz, nyersvíz hozzákeveréssel.

MEGJEGYZÉS

Iható tartományú (5-35 nk°) víz előállításához a BEKEVERÉS funkciót használja, beállítás után minden esetben titrálással ellenőrizze, hogy megfelelő-e a vízkeménység értéke!

A VÍZLÁGYÍTÓ BERENDEZÉS HASZNÁLATBA VÉTELE

1. A vízkeménység teszter (nem tartozék) segítségével mérjük meg a bejövő víz nyersvíz keménységét.

A mérőhengert az 5ml-es jelzésig feltöltjük a mérendő vízzel. Elkezdjük csepegtetni a reagens folyadékot. Amennyiben az első reagens csepp hatására halvány zöld színűre vált a víz színe, akkor 1 nk° alatti keménységű vizünk van.

Amennyiben piros lesz a vizünk színe, úgy kemény vízzel van dolgunk. Ebben az esetben tovább csepegtetjük a reagenst. Ahányadik cseppet követően vált a víz színe pirosról zöldre, annyi német keménységi (nk°) fokú a vizünk.



2. Végezze el a szükséges beállításokat.

2.1 Állítsa be az aktuális időt a vezérlőfejen.

2.2 Állítsa be a regenerálás idejét (javasolt érték: 22:00-0:00) a vezérlőfejen.

2.3 Állítsa be a keménység értékét a vezérlőfejen.

A vízkeménység értékét mg/l mértékegységben kell megadni, melyet úgy kapunk meg, hogy az 1. pontban mért vízkeménység értékét megszorozzuk 10-zel.

Példa: 15 nk° vízkeménység esetén az érték $15 \cdot 10 = 150$ mg/l értéket kell beállítanunk.

2.4 Állítsa be a folyamatos vízszolgáltatási időt.

2.5 Állítsa be a maximális vízátfolyást.

A 2.4 és 2.5 pontok a SafeHOME funkció beállításai, gyárilag 0 értékre vannak állítva, azaz inaktívak. Vízfelhasználási szokásai alapján állítsa be ezen értékeket, amelyek túllépésekor a védelmi funkció aktiválódik (mintegy csőtörést érzékelvén) és elzárja a víz útját.

3. Sótabletta betöltése.

Fenti műveletek és beállítások elvégzése után Önnek mindössze annyi feladata van, hogy egy zsák (25 kg) nagy tisztaságú sótablettát betölt a vízlágyító sótartályába, azaz kabinetébe elhelyezett sórácsára.




FIGYELEM

A SÓLÉ SZEM ÉS BŐR IRRITÁLÓ HATÁSÚ, VALAMINT FELMARJA A NYÍLT SEBEKET - EZÉRT BŐRRE KERÜLÉS VAGY BŐRREL VALÓ ÉRINTKEZÉS ESETÉN ALAPOSAN MOSSA LE AZ ÉRINTETT BŐRFELÜLETET. VÍZLÁGYÍTÓ BERENDEZÉSÉT TARTSA GYERMEKEKTŐL TÁVOL, ELZÁRT, BIZTONSÁGOS HELYEN!

4. A berendezés fizikai beüzemelése.

Jó hírünk van! A vízlágyító berendezés vezérlőfeje ezt az összetett műveletet teljesen automatikusan, egy gombnyomásra elvégzi. Ellenőrizze, hogy a csőszerelő által bekötött vízlágyító berendezés gépészeti szerelése sikeres volt-e, azaz a vízlágyítóra a vizet ráengedve nem csepegnek, nem szivárognak a kialakított csatlakozások, illetve a berendezés csatornába való bekötése megtörtént-e.

A bypass szelepeket víz szolgáltatás állapotba állítva nyissa meg és folyassa a vizet egy csapnál egészen addig, amíg a konzerváló szer lemosódik a gyantáról és tiszta víz kezd el folyni a csapból.

Ezután, a billentyűzár feloldását követően a  gomb 3 másodpercig történő nyomvatartásával indítsunk el egy regenerálási, tisztítási, mosási műveletet. A vízlágyító most teljesen automatikus módon vizet tölt vissza a kabinetbe, melyből 4 órát követően felszívja az addigra már beoldott sólét, ezután légteleníti és végül átmossa a berendezést. A berendezés ezután készenáll a működésre, lágy vizet szolgáltat.

A kezelt víz mérhető és érzékszervi tulajdonságait, mindig közvetlenül a készülék után mintavétellel kell ellenőrizni, mert a további csőszakaszok, beépült berendezések befolyásolhatják a vízminőséget.

5. Vízkeménység beállítása.

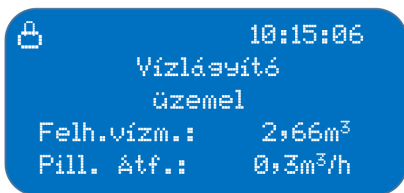
Fenti műveletek elvégzése után, ha konyhájában pár másodpercnyi vízfolyást követően megismétli az 1. pont szerinti vízkeménység mérési folyamatot, úgy teljesen lágyvíz értéket fog mérni.

A berendezés bypass szelepeinek segítségével a vízlágyító által előállított lágy vízhez hozzákeverhet kemény vizet, így beállíthatja az Ön által kívánt vízkeménységi értéket. Kérjük, kiemelt figyelmet fordítson rá, hogy törvényi előírások alapján a beállított keménység értéke nem lehet kisebb, mint 5 nk°! Néhány méréssel (1. pontban leírtak alapján) ellenőrizni tudja, hogy a beállított vízkeménység eléri-e a kért értéket.

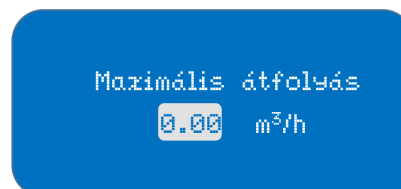
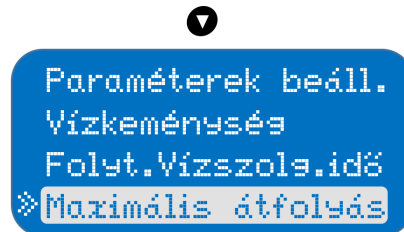
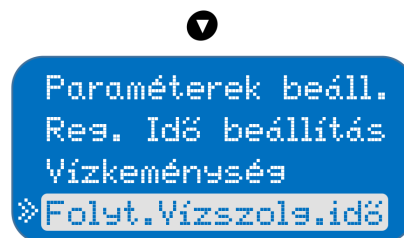
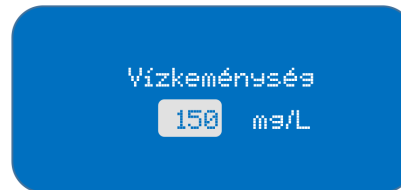
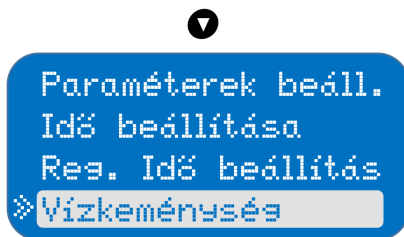
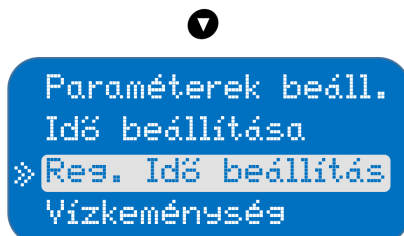
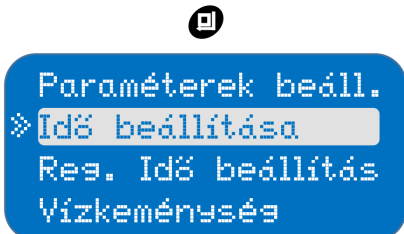
MENÜTÉRKÉP

A billentyűzár feloldásához nyomja meg egyszerre és tartsa lenyomva a **Fel** és **Le** gombokat 5 másodpercig.

A menüt a  gomb egyszeri megnyomásával éri el. A lefelé mutató gombbal történő lapozással az alábbi menüpontokkal találkozhat.



A fő képernyőn 4 másodpercenként változik az alsó információs sor. Az automatikus billentyűzár 1 perc után aktiválódik, ezt a bal felső sarokban található lakat ikon szimbolizálja.



MŰKÖDÉS ÉS MŰKÖDTETÉS ÁRAMSZÜNET ESETÉN

Áramszünet esetén a berendezés 48 órán át megjegyzi a dátumot és az időt. A beállított értékek egy "nem felejtő" memóriamodulban automatikusan eltárolódnak, így áramkimaradás esetén azok sem vesznek el. Amennyiben az áramellátás épp regenerálás alatt szűnik meg, úgy a vezérlőfej az áram visszatérével az aktuális pozíciótól folytatja a regenerálást.

Mivel a vízfogyasztás méréséhez is tápellátás szükséges, így ne használja a berendezést megfelelő áramellátást nélkül!

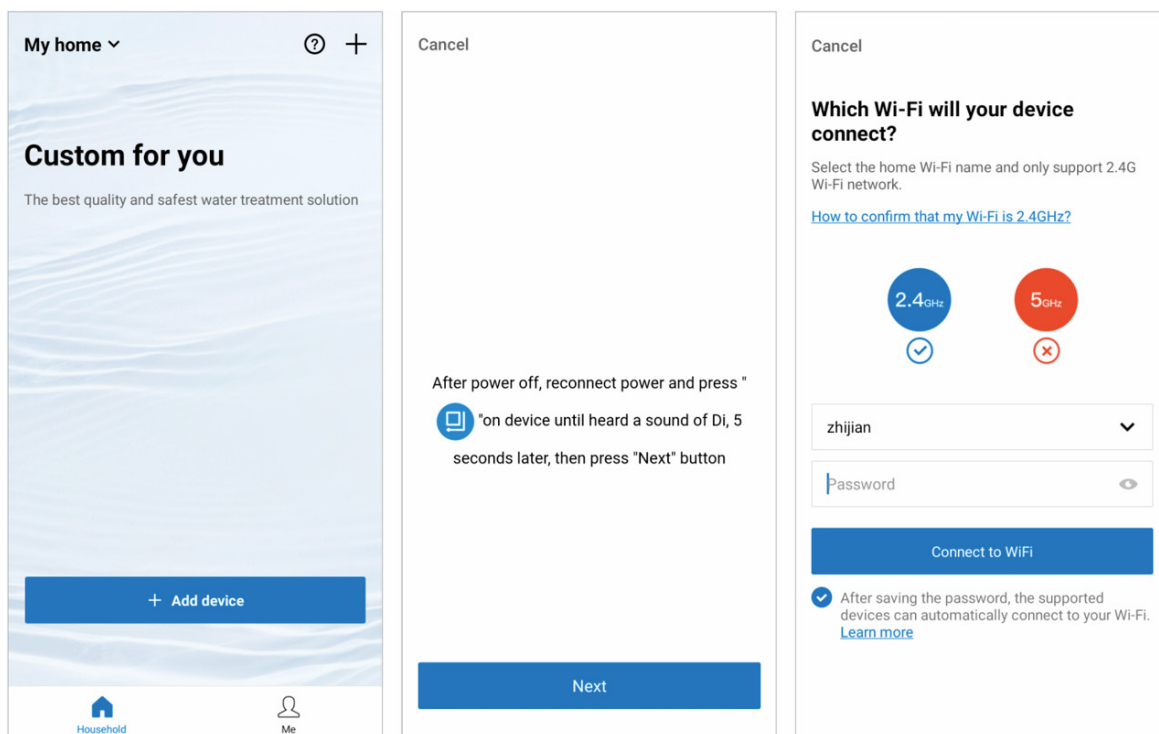
WiFi APPLIKÁCIÓ

1. Telefonja segítségével olvassa be a lenti QR kódot, majd válassza ki a telefonja operációs rendszerének megfelelő alkalmazást. Amennyiben iPhone-t használ úgy az AppStore-ban "Water device" néven is megtalálja az applikációt.




2. Sikeres telepítés után az alkalmazások között vagy a kezdőképernyőn "Water device" néven fog megjelenni az alkalmazás. Első futtatáskor szükséges megadni a régiót, valamint regisztrálni egy felhasználót az alkalmazásba.

3. Csatlakoztassa telefonját egy stabil, megbízható, 2.4GHz-es* wifi hálózathoz majd kövesse az alábbi lépéseket:



***A vezérlőfej wifi hálózatra történő csatlakoztatásához 2,4 GHz frekvenciasávú hálózat használatára van szükség! Dual-band eszközök esetén a vízlágyító berendezés első csatlakoztatásának idejére az 5 GHz-es hálózatot kapcsoljuk le, csak a 2,4GHz-es rendszer legyen aktív, a készülék erre tud csatlakozni. Miután a lágyító hálózatra állt, az 5GHz-es rendszer visszakapcsolható, a továbbiakban nem befolyásolja a készülék kommunikációját.**

Mielőtt a "Connect to WiFi" gombra menne, mindenképp nyílt hálózat módba kell kapcsolnia a vezérlőfejet ahhoz, hogy tudja fogadni a telefontól a wifi hálózat SSID és jelszó adatait. Ehhez az alábbi lépéseket szükséges elvégeznie:

1. Áramtalanítsa a vízlágyító berendezést.
2. Helyezze újra áram alá a készüléket és várja meg, amíg megjelenik a vezérlőfej típusa (például: ***F136***).
3. Amíg látja ezt a képernyőt nyomja meg és tarsta lenyomva a Menü/Jóváhagy gombot  amíg egy sípoló hangot nem hall.
4. Miután ez megtörtént, a vízlágyító berendezés vezérlőfeje nyitott módban van és a "Connect to WiFi" gomb megnyomásával telefonunk elküldi a kapcsolódáshoz szükséges adatokat.
5. Gratulálunk! Sikeresen hozzáadta vízlágyító berendezését mobiltelefonjához! A következő képernyőn meg is kezdheti a berendezés kezelését (elnevezheti az eszközt, háztartásokat, helyiségeket, szobákat...stb hozhat létre).

KARBANTARTÁSI UTASÍTÁS

SÓ SZINTJÉNEK ELLENŐRZÉSE

Havonta ellenőrizze a só szintjét. Vegye le a kabinet tetejét, majd győződjön meg róla, hogy a só szintje a sólé fölött van.

MEGJEGYZÉS

A VIZET NEM FOGJA LÁTNI A KABINETBEN / SÓOLDÓ TARTÁLYBAN.

SÓ UTÁNTÖLTÉSE

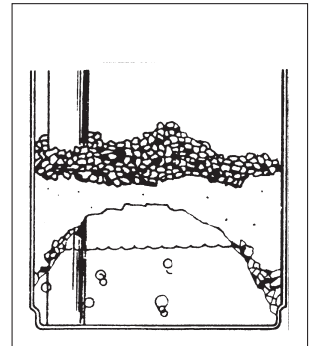
Csak vízlágyításra alkalmas, a berendezésbe helyezhető sót használjon (pl.: sótabletta). Kősó, asztali só használata nem ajánlott, mivel iszapot és homokot tartalmazhat, illetve a sóléfelszívó szelep, és injektor-rendszer eltömődését okozhatja. A sót közvetlenül a kabinetbe öntse.

A só utántöltésekor nem kerülhetnek szennyeződések a sólé tartályba! Amennyiben szükséges, tisztítsa meg a regeneráló tablettás só csomagolóanyagát!

ÜREGESÉDÉS

Magas páratartalom vagy nem megfelelő só használata esetén előfordulhat, hogy a só összeáll. Ilyenkor egy úgynevezett boltozódási üreg képződhet a só mennyiség alatt, így nem tud létrejönni sólé, aminek hatására a lágyító nem tud regenerálni, tehát kemény vizet fog szolgáltatni.

Amennyiben a boltozódás gyanúja áll fenn, úgy óvatosan ütögesse meg a kabinet oldalát illetve öntsön egy kis melegvizet az összeállt sóra, ami feloldja azt. Ezután hagyja, hogy a vízlágyító elhasználja az összes sót, majd alaposan takarítsa ki a kabinetet. Várjon négy órát, hogy a megfelelő sólé koncentráció létrejöhessen, majd indítson el egy kézi regenerálást.



A vízlágyító berendezés ápolása:

Annak érdekében, hogy vízlágyító berendezése kívülről is ragyogó és makulátlan maradjon, alkalmanként mossa le szappanos vízzel. Ne használjon súrolószert, ammóniát vagy bármilyen más egyéb oldószert a tisztításhoz. Csak és kizárólag fagymentes helyen tárolja, üzemeltesse.

Vízkeménység ellenőrzése:

Rendszeresen ellenőrizze a bejövő víz keménységét, és a bekeverés utáni, szolgáltatott víz keménységét, szükség esetén korrigálja azt.

Menü beállítások ellenőrzése:

Amennyiben fennáll a lehetősége, hogy valaki módosításokat végez a berendezés beállítási paramétereit között, akkor, a vízlágyító funkcionalitását megtartandó, javasoljuk, hogy rendszeresen vesse össze az aktuális beállításokat, az ezen gépkönyv hátuljában lévő, beüzemeléskor rögzített beállításokkal.

A VÍZLÁGYÍTÓ BERENDEZÉS SZERVIZELÉSE

Az **Euro-Clear Kft** által forgalmazott vízlágyító berendezéseket csak és kizárólag szakképzett szerelők szervizelhetik, amennyiben vízlágyítója működésével kapcsolatosan problémákat tapasztal vagy szeretné hibára, karbantartása bejelenteni, úgy keresse fel cégünket, viszonteladó partnerét vagy a boltot, ahol a terméket vásárolta.

Cégünk elérhetőségei:

- Telefon: +36 96 544 240
- Email: contact@euro-clear.eu
- Postacím: Euro-Clear Kft, 9071, Gönyű, Béke utca 2.

Hibabejelentés esetén próbálja meg a lehető legtöbb információt a rendelkezésünkre bocsájtani (készülék típusa, fényképek a telepítésről, hibajelenség...), ezzel is gyorsítva az ügymenetet és segítve munkánkat.

Garanciális ügyintézés esetén mindenképp szükség van a vásárlást igazoló számlára illetve a minőségi bizonyítványon feltüntetett gyári számról!

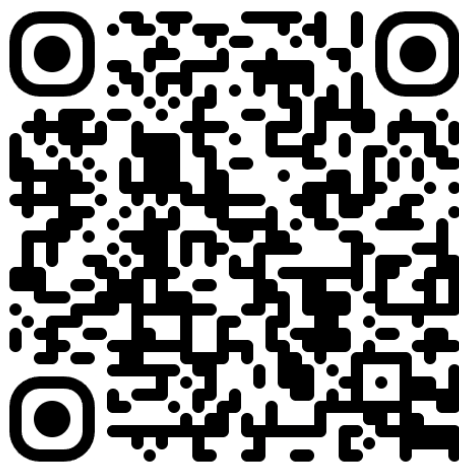
Ezen információk hiányában cégünknek nem áll módjában garanciális, térítésmentes módon elhárítani a hibát. Ebben az esetben szakértő kollégánk felveszi önnel a kapcsolatot, majd árajánlatot ad a berendezés szervizelésére, karbantartására.

A jótállás érvényét veszíti:

- nem hálózati vízzel, vagy a 5/2023. (I. 12.) Korm. rendeletnek megfelelő vízzel történő működtetés esetén;
- karbantartási utasítások be nem tartása esetén;
- a működtetési, környezeti körülményekre vonatkozó utasítások be nem tartása esetén.

Cégünk online hibabejelentő felületet használ, melyet az alábbi címen érhet el: <https://www.euro-clear.eu/euro-clear-reklamaciokezeles/>

Telefonról az alábbi QR kód segítségével érheti el a felületet:



FIGYELEM

MEGFELELŐ SZAKKÉPZETTSÉG NÉLKÜL NE PRÓBÁLJA MEG ELHÁRÍTANI A HIBÁT, MERT EZZEL KÖNNYEN KÁRT TEHET A BERENDEZÉSBN ÉS ÉRVÉNYÉT VESZÍTHETI A GARANCIA.



FIGYELEM

AMENNYIBEN A BERENDEZÉS HIBÁSAN MŰKÖDIK VAGY SZOKATLAN JELENSÉGET TAPASZTAL, ÚGY HÚZZA KI AZ ALJZATBÓL ÉS NE HASZNÁLJA AMÍG NEM KONZULTÁLT SZAKEMBEREINKKEL.

MINŐSÉGI BIZONYÍTVÁNY

1. Minőségi bizonyítvány kiállítója: Euro-Clear Kft.	2. Gyártó: Euro-Clear Kft.
3. A termék szabatos megnevezése (rendelgetése): Automata vízlágyító berendezés. Típus:	
4. Mennyiség: 1 db	
5. Termékazonosítás: a) Vezérlőfej sorszáma: b) Cikkszám: c) Egyéb azonosító adat:	6. Szállítási, raktározási előírások: Csak és kizárólag állítva szállítható és tárolható. Száras, hűvös helyen tárolja, ne érje víz, csapadék. Ne tegye ki közvetlen napfénynek, UV sugárzásnak. Kiemelten fagyveszélyes.
7. Csomagolás: Kartonpapír	8. A termék minőségének ellenőrzésére alkalmazott vizsgálati módszer: Gyártásközi
9. Használati, kezelési előírás: Kezelési és használati útmutató szerint.	10. Gyártás dátuma:
11. Termék lényeges tulajdonságai (szabatos műszaki adatokkal, mérési eredményekkel): Térfogatáram: m ³ /h Gyanta mennyisége: liter Minősítés, osztályba sorolás: Megfelelő!	
12. Egyéb adatok: Gyári szám:	13. A minőségi bizonyítvány kiállítójának aláírása: Kelt, Gönyű, aláírás, bélyegző

JÓTÁLLÁSI JEGY

Beüzemelését végző szakember neve:

Beüzemelését végző szakember elérhetőségei

• Postacím:

• Telefonszám:

• E-mail cím:

Kereskedő (akitől a berendezést vásárolta) cég neve:

Kereskedő (akitől a berendezést vásárolta) cég elérhetőségei

• Postacím:

• Telefonszám:

• E-mail cím:

Berendezés üzemeltetőjének neve:

Berendezés üzemeltetőjének elérhetőségei

• Postacím:

• Telefonszám:

• E-mail cím:

Beüzemelt berendezés típusa:

Beüzemelés időpontja:

.....
aláírás, bélyegző

A gyártó a berendezést, rendeltetésszerű használat mellett, az általános jótállási feltételek szerint, az üzembe helyezéstől számított 24 hónap, de maximum a minőségi bizonyítvány kiállításától számított 48 hónap jótállást vállal!

A garancia és szavatosság csak a megfelelően és pontosan kitöltött beüzemelési adatlap esetén érvényes!

BEÜZEMELÉSI ÖNELLENŐRZŐ ADATLAP

Midnight készülékeink Plug&Play, azaz beüzemelő szakembert nem igénylő modellek. A berendezés megfelelő működése érdekében azonban a berendezést a végfelhasználónak a helyi előírásokat és üzemeltetési körülményeket figyelembe véve üzembe kell helyezni.

Ehhez nyújt segítséget a lenti önellenőrző lista, melyet kitöltve biztos lehet benne, hogy a berendezés üzembe helyezésének egyik fontos mozzanat sem marad el. Valamint a későbbiekben is segítséget nyújthat, ha a berendezés karbantartására, szervizelésére kerülné sor vagy szakemberhez kell fordulnia.

1. Ellenőrizze a készüléken a gépész és az elektromos bekötéseket az alábbiak szerint:

- | | | |
|---|------|-----|
| - $\leq 50\mu$ finomságú mechanikai védőszűrő be van-e építve a vízlágyító elé? | Igen | Nem |
| - Ha nem, akkor a vevőt mindenképp tájékoztatni kell arról, hogy az előszűrő a jóállás feltétele! | Igen | Nem |
| - Bejövő víznyomás értéke: _____ bar | | |
| - Vízfolyási irányai megfelelők-e? (montázblokkon / bypass szelepen, készüléken) | Igen | Nem |
| - Csatorna bekötése a megfelelő módon, az előírások szerint történt-e? | Igen | Nem |
| - Villamos betáp megfelelő-e? (230V, 50Hz) | Igen | Nem |
| - Nyersvíz keménységének értéke: _____ °nk | | |

2. Programozza fel a vízlágyító berendezés vezérlőfejét, majd az alábbiakban rögzítse a beállításokat:

- | | | |
|--|------|-----|
| - Pontos dátum és idő beállítása megtörtént-e? | Igen | Nem |
| - Regenerálás időpontja: _____ | | |
| - Vízkeménység beállítása: _____ | | |

3. A regenerálás befejezését követően ellenőrizze le a készülékről lejövő víz keménységét.

- | | | |
|--|------|-----|
| - Visszakeverés nélkül a víz keménysége 1°nk alatti? | Igen | Nem |
|--|------|-----|

4. Állítsa be a vízkeménység értékét az 5/2023. (I.12.) kormányrendelet szerint minimum 5°nk fokúra.

- | | | |
|---|--|--|
| - A beállított vízkeménység értéke: _____ °nk | | |
|---|--|--|

5. Töltse fel a sóoldó tartályt az erre alkalmas vízlágyító, tablettás sóval.

- | | | |
|---|------|-----|
| - A sóoldó tartály feltöltése tablettás sóval megtörtént? | Igen | Nem |
|---|------|-----|

JEGYZETEK / MEGJEGYZÉSEK:

ONLINE REGISZTRÁCIÓ, KITERJESZTETT GARANCIA

Midnight készülékeinkre 4 év gyártói garanciát biztosítunk, azonban online termékregisztráció esetén ez +1 évvel meghosszabbítható.

A piacon meg-található legtöbb konkurens vízlágyító esetén a feltüntetett garanciaidő feltétele az éves karbantartási munkák elvégzése. Vízlágyítóink gyártásánál kiváló minőségű anyagokat használunk annak érdekében, hogy biztosítani tudjuk a berendezések hosszútávú, biztonságos működését.

Berendezéseink a feltüntetett garanciaidőn belül nem igényelnek éves karbantartást!

Termékét az alábbi linket tudja regisztrálni: <http://www.euro-clear.eu/termekregisztracio/>

Fontos: cégünk nem ír elő kötelező éves karbantartást! Egyes gyártók kötelező éves karbantartást írnak elő, ami miatt 6-8 év alatt szinte újra kifizeti egy új vízlágyító berendezés árát.