

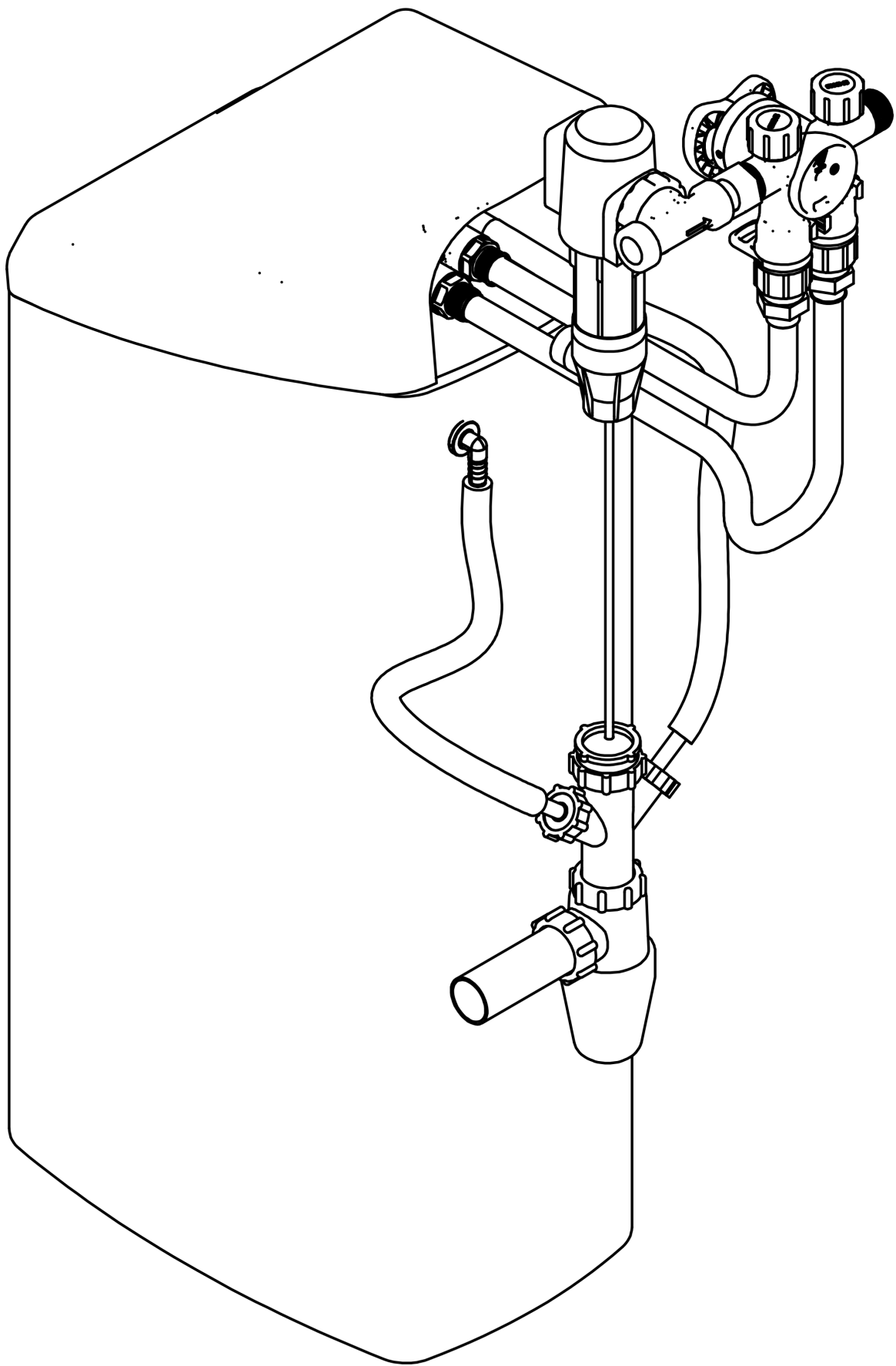
# Használati útmutató



## BlueSoft "E"; "K" - széria Háztartási, kabinetes vízlágyító berendezés

A berendezések ivóvízbiztonsági (NNK) tanúsítványának száma:  
NNGYK/02292-4/2024

1. Beüzemelés és használat előtt mindenképp olvassa el a mellékelt használati útmutatót.
2. Ügyeljen az O-gyűrűk becsípődésének elkerülésére, használjon élelmiszeripari szilikonszírt a tömítések nedvesítésére.
3. A berendezés nem alkalmas mikrobiológiailag nem biztonságos illetve ismeretlen eredetű és minőségű víz kezelésére. Ilyen esetekben fertőtlenítés szükséges a berendezés előtt vagy után.



# TARTALOMJEGYZÉK

<b><i>OLVASSA EL ELSŐKÉNT</i></b>	<b>4</b>
<b><i>A VÍZKEZELÉS ALAPJAI</i></b>	<b>5</b>
<b><i>A VÍZLÁGYÍTÓ RÉSZLETES LEÍRÁSA, SPECIFIKÁCIÓK</i></b>	<b>6</b>
<b><i>A VÍZLÁGYÍTÓ BERENDEZÉS MÉRETEI</i></b>	<b>8</b>
<b><i>A BERENDEZÉS KICSOMAGOLÁSA, TARTOZÉKOK, JAVASOLT KIEGÉSZÍTŐK</i></b>	<b>10</b>
<b><i>MONTÁZSBLOKK MŰKÖDÉSE</i></b>	<b>12</b>
<b><i>PROGRAMOZÁSI SEGÉDLET</i></b>	<b>15</b>
<b><i>KARBANTARTÁSI UTASÍTÁS, SZERVIZELÉS</i></b>	<b>18</b>
<b><i>MINŐSÉGI BIZONYÍTVÁNY, GARANCIÁLIS FELTÉTELEK</i></b>	<b>20</b>

# MINDENKÉPP OLVASSA EL EZT A RÉSZT

## A BERENDEZÉS BEÜZEMELÉSÉNEK MEGKEZDÉSE ELŐTT

» Beszerelés, üzembe helyezés, használatba vétel előtt figyelmesen olvassa el a használati útmutatót. Az utasítások be nem tartása személyi sérülésekhez és/vagy az ingatlan károsodásához vezethet.

» Használjon megfelelő kenőzsírt (szilikonzsír) az O-gyűrűk nedvesítéséhez, beszereléséhez. Ne használjon sérült, becsípődött O-gyűrűt.

» A telepítés során mindig tartsa be a villamos szerelésre, nyomás alatti csőszerelésre vonatkozó helyi törvényeket, jogszabályokat. A vonatkozó szabályozást akkor is tartsa be, ha az eltér az ezen használati utasításban foglaltaktól.

» A vízlágyító védtelen a magas vas-, mangán-, kéntartalommal valamint lebegő szilárd anyagokkal szemben, így használata kizárólag ivóvíz minőségű vízre engedélyezett. A megfelelő előkezelés hiányából bekövetkező tömítések, tárcsák meghibásodása, kívül esik a garancia lefedettsége alól.

**» A vízlágyító berendezés elé mindenképp szükséges egy 50µm előszűrő beépítése, amely a garancia érvényességének feltétele.**

» A vízlágyítót 2 és 5 bar közötti bejövő víznyomásról működtesse. Az ezt meghaladó vagy erősen ingadozó nyomás esetén nyomásszabályzó szelep beépítése szükséges. Ideális üzemi körülmény: 2,5 - 3,5 bar. Az ettől jelentősen eltérő nyomás esetén a regenerálási fázisok beállításainak korrekciójára, injektor cseréjére lehet szükség.

» A vízlágyító berendezést 5°C és 40°C közötti hőmérséklet tartomány mellett tárolja, üzemeltesse. A berendezésen átfolyó víz hőmérséklete nem haladhatja meg a 30°C értéket.

» Az elfertőződés elkerülése érdekében a vízlágyítót biológiailag előkezelt vízről működtesse.

» Ne használja melegvíz lágyítására.

» Ne telepítse a vízlágyítót időjárásnak, esőnek, direkt napsütésnek kitett helyre vagy a fent említett környezeti hőmérsékletet meghaladó környezetbe.

» Ha a berendezés áttelepítésre került, vagy 15%-ot meghaladóan megváltoztak a bejövő víz paraméterei( vízkeménység, nyomás...) akkor újbóli üzembe helyezésre van szükség.

Ezen dokumentum a kiadásakor aktuális információkat tartalmazza.

A folyamatos fejlesztések miatt változások lehetnek, amelyeket ezen dokumentum nem tartalmaz.

Az Euro-Clear Kft fenntartja magának a jogot, hogy előzetes bejelentés nélkül változtasson a berendezés műszaki tartalmán.

Az Euro-Clear Kft garantálja, hogy az Ön új vízlágyítója minőségi alapanyagokból, szakértelemmel került megépítésre. Megfelelő telepítés, karbantartás mellett biztosítja Önnek a hosszútávú, problémamentes használatot.

### FIGYELEM

MINDENKÉPP TANULMÁNYOZZA ÁT ÉS TARTSA BE A HELYI ELŐÍRÁSOKAT, TÖRVÉNYEKET, SZABÁLYOZÁSOKAT!



### VIGYÁZAT

NYOMÁS ALATTI SZÉTSZERELÉS A HELYISÉG ELÁZÁSÁHOZ, KÁROSODÁSÁHOZ VEZETHET!

# A VÍZKEZELÉS ALAPJAI

## MI AZ A KEMÉNY VÍZ ÉS HOGYAN LÁGYÍTHATÓ?

A friss víz mindenütt eredetileg a lehulló csapadékból (hó, eső, jégeső) származik. A föld felszínére hullot csapadék a napsütés hatására elpárolog és felszállva felhővé áll össze, majd szinte teljesen tiszta és lágy víz ismét aláhull csapadék formájában, amikor is a légkörön átszűrődve összegyűjti a port, szmogot. A kőzeteken, talajon keresztüli átszivárgás következményeként változni fog a víz keménysége, pH-ja és a színe, szagát, ízét is befolyásoló kémiai anyagokat fog beoldani.

A víz keménysége elsősorban az esővíz által kioldott mészkőből származik. Ezen elv alapján régebben, ha az embereknek lágy vízre volt szükségük, akkor a tetőkről lefolyó vizet hordókban összegyűjtötték majd csatornarendszereken vezették el, mielőtt a földből beoldotta volna a keménységet okozó ásványi anyagokat.

Néhány régióban erősen korrózív víz, amit a vízlágyító nem tud megoldani. Amennyiben ilyen vízzel történik a vízlágyító használata, úgy azért és az utána a vízhálózatba kötött berendezésekért a gyártó / forgalmazó nem vállal felelősséget. Ebben az esetben a vízlágyító berendezés garanciája érvényét veszíti.

A víz vastartalma az egyik leggyakoribb probléma. A vas az alábbi négy kémiai/fizikai formában lehet jelen a vízben:

**1. OLDOTT FORMÁBAN**—A "vasas" vízben oldott nagyobb mennyiségű vastartalom könnyen kimutatható egy tiszta üvegbe töltve majd oxidáció céljából szabad levegőre téve, ekkor ugyanis az áttetszősége elkezd fátyolossá válni majd a vastartalom és az oxidáció hatására el is színeződik. Ezen vastartalom a keménységet okozó elemekhez (kalcium, magnézium) hasonló módon, de más töltettel távolítható el.

**2. SZILÁRD VASRÉSZECSKÉK**—Ez a fajta vas nem oldott állapotban van jelen. Eltávolításához megfelelő mechanikai előszűrés szükséges. A vízlágyító gyantája, mint szűrőmédiá, képes a nagyobb szemcsék megkötésére de ezek a regenerálás során nem távolíthatóak el, így végül a gyanta feltelítődik vassal ami a vízlágyítóberendezés kapacitásának jelentős csökkenéséhez vezethet.

**Vízlágyítója ioncseréléssel működik, amely során a töltet telítődik kalcium, és magnézium sókkal. Ezeket sóalapú regenerálással távolítja el, nátriummal újratöltve a gyantát, felkészíti a vízkőképző anyagok megkötésére. A vízlágyítójának rendszeres, sóval történő feltöltéséről mindig gondoskodjon. Kizárólag tabláttás sót használjon. Háztartási, aprószemcsés só nem használható, hiszen üzemzavart okozhat.**

**3. SZERVES, KÖTÖTT VAS**—Ez a fajta vas a víz szerves összetevőikhez kapcsolódik. Az ioncserélési folyamat önmagában nem képes felfoldani ezeket a kötések, így a vízlágyító nem képes eltávolítani ezt a fajta vasat.

**4. BAKTERIÁLIS KÖTÉSŰ VAS**—Ez a fajta vas zárt állapotban van a baktérium telepben. A szerves, kötött vashoz hasonlóan ezen megjelenési formája sem távolítható el a vízlágyítóval.

Fontos megjegyezni, hogy a vízlágyító a keménységgel együtt csökkenteni fogja az oldott vas mennyiségét, de sokkal gyakoribb regenerálás mellett tud működni, mint csak keménység jelenlétében. Többféle korrekciós tényező létezik a köztudatban, az oldott vas jelentélmelletti üzemeltetésre, de ilyenkor ökol szabályként az 50-70%-nál nagyobb vízlágyító kapacitással nem számolhatunk. Ebben az üzemmódban minimalizálható a töltet eltömődése.

A víz ioncseréléssel, a törvényileg szabályzott, ivóvízre jellemző minimális keménységre (5Nk) történő lágyítás esetén is tartalmaz vízkőképző anyagokat (50mg/l CaO-nak megfelelő mennyiségben). A vízkőképződés habár a töredékére csökken, a tisztított felületek teljesen foltmentes száradása így sem garantálható. Mosogatógép, kazán, bojler, vasaló, párasító...stb. táplálása esetén vegye figyelembe a gép specifikációjában előírt vízminőséget. A berendezésekben, szerelvények felületén képződött lerakódásokat, azok gépkönyvében engedélyezett vegyszerrel, kezeléssel távolítsa el.

Az ioncserélés elvéből adódóan, a bevitt nátrium is okozhat látható lerakódást, foltosodást, de ezen lerakódás kevésbé tapadó jellegű, szárazon, könnyebben letörölhető. A nátrium-kiválás mértéke függeni fog a bemenő és lágyított víz közti keménység különbségétől.

Még ha az egészségügyi határértéket meg nem haladó, oldott vastartalommal is üzemelteti a berendezést de a vas már megjelent a tisztított víz oldalon, akkor a gyantaágy tisztítása szükséges. Ilyenkor fél évente vagy gyakrabban végezze el a gyantaágy tisztítását a megfelelő vegyszerrel.



**FIGYELEM**

**NE HASZNÁLJA A VÍZLÁGYÍTÓ BERENDEZÉST ISMERETLEN EREDETŰ, KÉMIAI ÖSSZETÉTELŰ, NEM RENDEZETT MIKROBIOLÓGIÁJÚ NYERSVÍZZEL. ILYEN ESETEKBE MINDENKÉPP FERTŐTLÉNÍTÉS SZÜKSÉGES!**

# VÍZLÁGYÍTÓ BERENDEZÉS SPECIFIKÁCIÓI

Cikkszám	Típus	Vezérlőfej	Só és víz fogyasztás / regenerálás	Csatlakozás (be, ki)	Térfogatáram	Gyantaliter	Kapacitás	Telepítési méret Ma x Szé x Mé mm
BS-E50/VR34	BlueSoft E háztartási vízlágyító berendezés	®ECO	1,6 kg NaCl 90 liter H <sub>2</sub> O	3/4"	1.0 – 1.5 m <sup>3</sup> /h	12,5	30 m <sup>3</sup> x°nk	620 x 320 x 500
BS-E70/VR34	BlueSoft E háztartási vízlágyító berendezés	®ECO	2,2 kg NaCl 110 liter H <sub>2</sub> O	3/4"	1.5 – 1.8 m <sup>3</sup> /h	18	50 m <sup>3</sup> x°nk	1080 x 320 x 500
BS-E100/VR34	BlueSoft E háztartási vízlágyító berendezés	®ECO	3,0 kg NaCl 140 liter H <sub>2</sub> O	3/4"	1.8 – 2.0 m <sup>3</sup> /h	25	75 m <sup>3</sup> x°nk	1080 x 320 x 500
BS-E120/VR34	BlueSoft E háztartási vízlágyító berendezés	®ECO	3,6 kg NaCl 160 liter H <sub>2</sub> O	3/4"	1.8 – 2.0 m <sup>3</sup> /h	30	90 m <sup>3</sup> x°nk	1080 x 320 x 500
BS-E50/VR1	BlueSoft E háztartási vízlágyító berendezés	®ECO	1,6 kg NaCl 90 liter H <sub>2</sub> O	1"	1.0 – 1.5 m <sup>3</sup> /h	12,5	30 m <sup>3</sup> x°nk	620 x 320 x 500
BS-E70/VR1	BlueSoft E háztartási vízlágyító berendezés	®ECO	2,2 kg NaCl 110 liter H <sub>2</sub> O	1"	1.5 – 2.0 m <sup>3</sup> /h	18	50 m <sup>3</sup> x°nk	1080 x 320 x 500
BS-E100/VR1	BlueSoft E háztartási vízlágyító berendezés	®ECO	3,0 kg NaCl 140 liter H <sub>2</sub> O	1"	2.0 – 2.5 m <sup>3</sup> /h	25	75 m <sup>3</sup> x°nk	1080 x 320 x 500
BS-E120/VR1	BlueSoft E háztartási vízlágyító berendezés	®ECO	3,6 kg NaCl 160 liter H <sub>2</sub> O	1"	2.5 – 3.0 m <sup>3</sup> /h	30	90 m <sup>3</sup> x°nk	1080 x 320 x 500

Cikkszám	Típus	Vezérlőfej	Só és víz fogyasztás / regenerálás	Csatlakozás (be, ki)	Térfogatáram	Gyantaliter	Kapacitás	Telepítési méret Ma x Szé x Mé mm
BS-K30/VR34	BlueSoft K háztartási vízlágyító berendezés	®ECO	1,4 kg NaCl 80 liter H <sub>2</sub> O	3/4"	0.8 – 1.2 m <sup>3</sup> /h	12,5	30 m <sup>3</sup> x°nk	640 x 230 x 440
BS-K70/VR34	BlueSoft K háztartási vízlágyító berendezés	®ECO	1,9 kg NaCl 110 liter H <sub>2</sub> O	3/4"	1.5 – 1.8 m <sup>3</sup> /h	18	50 m <sup>3</sup> x°nk	1110 x 230 x 440
BS-K100/VR34	BlueSoft K háztartási vízlágyító berendezés	®ECO	2,6 kg NaCl 140 liter H <sub>2</sub> O	3/4"	1.8 – 2.0 m <sup>3</sup> /h	25	75 m <sup>3</sup> x°nk	1330 x 230 x 440
BS-K70/VR1	BlueSoft K háztartási vízlágyító berendezés	®ECO	1,9 kg NaCl 110 liter H <sub>2</sub> O	1"	1.5 – 2.0 m <sup>3</sup> /h	18	50 m <sup>3</sup> x°nk	1110 x 230 x 440
BS-K100/VR1	BlueSoft K háztartási vízlágyító berendezés	®ECO	2,6 kg NaCl 140 liter H <sub>2</sub> O	1"	2.0 – 2.5 m <sup>3</sup> /h	25	75 m <sup>3</sup> x°nk	1330 x 230 x 440

Cikkszám	Típus	Vezérlőfej	Só és víz fogyasztás / regenerálás	Csatlakozás (be, ki)	Térfogatáram	Gyantaliter	Kapacitás	Telepítési méret Ma x Szé x Mé mm
BSEco-E30/VR34	BlueSoft ECO E háztartási vízlágyító berendezés	®ECOPRO	1,6 kg NaCl 90 liter H <sub>2</sub> O	3/4"	1.0 – 1.5 m <sup>3</sup> /h	12,5	30 m <sup>3</sup> x°nk	620 x 320 x 500
BSEco-E75/VR34	BlueSoft ECO E háztartási vízlágyító berendezés	®ECOPRO	3,0 kg NaCl 140 liter H <sub>2</sub> O	3/4"	1.8 – 2.0 m <sup>3</sup> /h	25	75 m <sup>3</sup> x°nk	1080 x 320 x 500
BSEco-E90/VR34	BlueSoft ECO E háztartási vízlágyító berendezés	®ECOPRO	3,6 kg NaCl 160 liter H <sub>2</sub> O	3/4"	1.8 – 2.0 m <sup>3</sup> /h	30	90 m <sup>3</sup> x°nk	1080 x 320 x 500
BSEco-E30/VR1	BlueSoft ECO E háztartási vízlágyító berendezés	®ECOPRO	1,6 kg NaCl 90 liter H <sub>2</sub> O	1"	1.0 – 1.5 m <sup>3</sup> /h	12,5	30 m <sup>3</sup> x°nk	620 x 320 x 500
BSEco-E75/VR1	BlueSoft ECO E háztartási vízlágyító berendezés	®ECOPRO	3,0 kg NaCl 140 liter H <sub>2</sub> O	1"	2.0 – 2.5 m <sup>3</sup> /h	25	75 m <sup>3</sup> x°nk	1080 x 320 x 500
BSEco-E90/VR1	BlueSoft ECO E háztartási vízlágyító berendezés	®ECOPRO	3,6 kg NaCl 160 liter H <sub>2</sub> O	1"	2.0 – 3.0 m <sup>3</sup> /h	25	90 m <sup>3</sup> x°nk	1080 x 320 x 500

Tulajdonság		Követelmény
Működési feltételek	Víznyomás	2 - 5 bar
	Víz hőmérséklet	max. 30°C
Környezeti feltételek	Környezeti hőmérséklet	5 - 40°C
	Relatív páratartalom	≤ 95% (25°C)
	Elektromos ellátás	AC100-240V/50-60Hz
Bemeneti vízminőség	Zavarosság	< 2 FTU
	Vízkeménység	5 - 35°Nk
	Szabad klór tartalom	< 0,1 mg/l
	Vas tartalom	< 0,2 mg/l
	Mangán tartalom	< 0,05 mg/l
	Kémiai-oxigénigény	< 0,2 mg/l

A berendezés kapacitása teljesítmény és a bejövő víz függvényében eltérő lehet.

A sóra, só adagolásra vonatkozó gyári beállítások megváltoztatása után szükség lehet az injektorok cseréjére is a kívánt kapacitás eléréséhez.

A vízben a vas értéke nem lehet magasabb, mint 0,2 ppm.

Amennyiben 0,2 ppm fölötti az érték, úgy vastalanító berendezés beépítése szükséges.

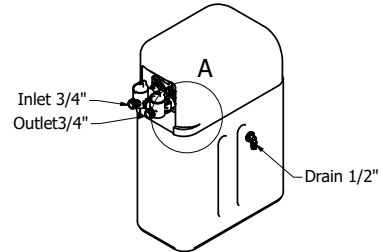
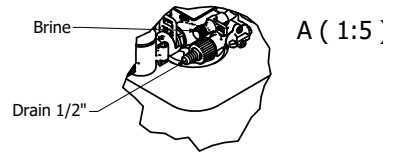
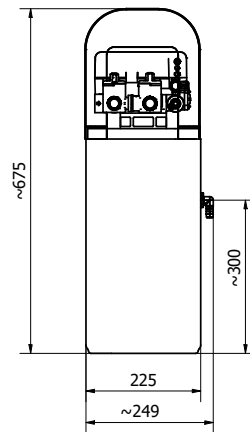
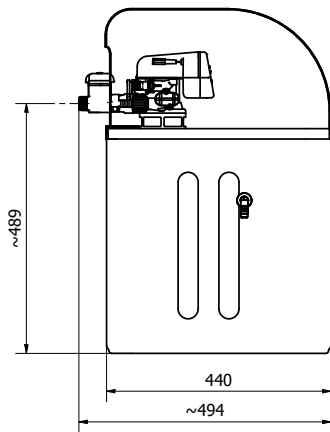
Ne használja olyan vízre, amely mikrobiológiailag nem biztonságos illetve nem rendelkezik a megfelelő előkezeléssel.

A gyártó fenntartja a jogot a termék folyamatos fejlesztésére, melynek eredményeképp előfordulhat, hogy a fent megadott adatoktól eltérő értékeket tapasztal. Ezen változtatások nem kötelezik a gyártót, a korábban értékesített termékek megváltoztatására vagy ezen változások közlésére.

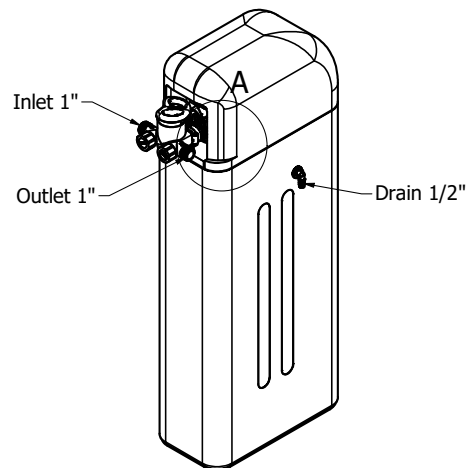
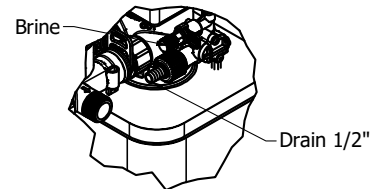
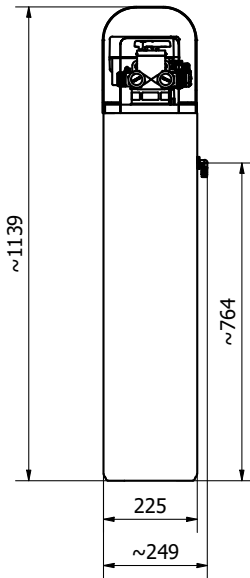
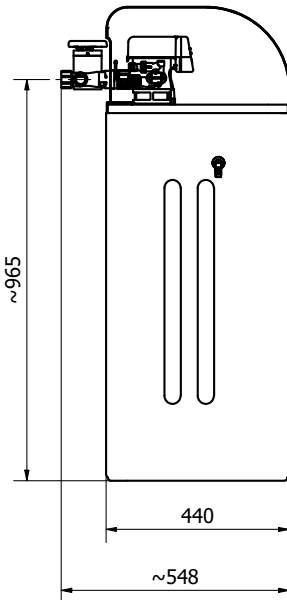
## KÖZEGÉSZSÉGÜGYI, JOGSZABÁLYI FELTÉTELEK:

- 1) A termék kizárólag ivóvíz minőségű vízzel ellátott hálózatról működtethető. A kezelendő víz hőmérséklete nem haladhatja meg a 30°C-ot.
- 2) Alkalmazási terület: vezetékes víz háztartási, munkahelyi és közösségi szintű utókezelése (vízlágyítás).
- 3) Beüzemeléskor, hosszabb (2-3 napot meghaladó) üzemszünet, valamint fertőtlenítés után szigorúan be kell tartani a használati útmutatóban leírtakat. Beüzemeléskor a terméket regenerálni szükséges. 2-3 napot meghaladó üzemszüneteket követően a terméket át kell öblíteni, legalább 5 perces folyamat szükséges minden vízkivételi csapon, amelyet a termék által kezelt víz lát el. Az átöblítés során nyert vizet ivóvízként, illetve ételkészítési céllal felhasználni nem szabad.
- 4) A beüzemelést és a rendszeres fertőtlenítést, karbantartást a forgalmazónak vagy megbízottjának szervizszolgáltatásként kell biztosítania a felhasználó részére.
- 5) A termék baktériumok elszaporodása elleni védelmét rendszeres, 3 havonta történő fertőtlenítéssel, valamint rendszeres, legalább hetente történő regenerálással biztosítani kell. A fertőtlenítésnek ki kell terjednie a termék és a fogyasztói csapok közötti hálózati szakaszra is.
- 6) A termék tisztítása/fertőtlenítése során használt vegyszerek, regeneráló sók bejelentésére/nyilvántartásba vételére vonatkozóan az 5/2023. (I.12) kormányrendeletben, illetve a 38/2003. (VII. 7.) ESzCsM-FVM-KvVm együttes rendeletben és a 316/2013. (VIII. 28.) Kormányrendeletben leírtak a mérvadóak.
- 7) A termékek beszerelésére kizárólag olyan vízzel érintkező alkatrészek használhatók, amelyek megfelelnek az 5/2023. (I.12.) Kormányrendelet előírásainak.
- 8) A termék alkalmas lehet a vezetékes víz összes keménységének jelentős csökkentésére. A csökkentés mértéke a by-pass beállított keverési arányától függ. Ivóvízként történő felhasználás esetén a by-pass arányt úgy kell beállítani, hogy a kezelt víz összes keménysége legalább 50 CaO mg/l legyen. egyéb célból történő felhasználás esetén nem látjuk akadályát annak, hogy ennél lágyabb víz kerüljön felhasználásra. Amennyiben a kezelt víz összes keménysége 50 CaO mg/l értéknel kisebb, annak hosszútávú, kizárólagos ivóvízként történő fogyasztása nem javasolt.
- 9) A termék által kezelt víz felhasználása nem javasolt várandósok és 3 év alatti gyermekek számára a nitrítképződés kockázata miatt.
- 10) A termékek közintézményekben történő, közösségi célú alkalmazását az alábbi kiegészítő alkalmazási feltételek betartása mellett javasoljuk:
  - az alkalmazásáról a területileg illetékes népegészségügyi feladatkörében eljáró járási (fővárosi kerületi) hivatalt tájékoztatni kell;
  - a területi sajátosságokra figyelemmel az alkalmazás további feltételeit a területileg illetékes népegészségügyi feladatkörében eljáró járási (fővárosi kerületi) hivatal határozza meg;
  - legalább 3 havonta történő fertőtlenítési gyakoriság javasolt;
  - a kezelt víz minőségét rendszeresen, legalább 6 havonta vizsgálatni szükséges arra akkreditált laboratóriummal, a javasolt vizsgálati paraméterek: telepszám 22°C, Pseudomonas aeruginosa, ammónium, nitrit, összes keménység;
  - a kezelt víznek a vizsgált paraméterek szempontjából meg kell felelnie az 5/2023. (I.12.) Kormányrendelet 1. mellékletében szereplő minőségi előírásoknak, telepszám 22°C tekintetében alkalmazandó beavatkozási határ 1000 TKE/ml;
  - az elvégzett laboratóriumi vizsgálat eredményeit a területileg illetékes népegészségügyi feladatkörében eljáró járási (fővárosi kerületi) hivatalnak és másolatban az NNGYK-nak meg kell küldeni, nem megfelelő eredmények esetén a szükséges beavatkozásokat soron kívül el kell végezni (pl. fertőtlenítés);
  - az elvégzett fertőtlenítésről és egyéb karbantartási műveletekről szerviznaplót kell vezetni;
  - a termék alkalmazási feltételeinek betartása érdekében javasolt egy felelős kolléga kijelölése;
  - a termék használati útmutatóját úgy kell elhelyezni, hogy az minden felhasználó számára elérhető legyen;
- 11) A termékek munkahelyeken történő alkalmazását az alábbi kiegészítő alkalmazási feltételek betartása mellett javasoljuk:
  - legalább 3 havonta történő fertőtlenítési gyakoriság javasolt;
  - az elvégzett fertőtlenítésről és egyéb karbantartási műveletekről szerviznaplót kell vezetni;
  - a termék alkalmazási feltételeinek betartása érdekében javasolt egy felelős kolléga kijelölése;
  - a termék használati útmutatóját úgy kell elhelyezni, hogy az minden felhasználó számára elérhető legyen.

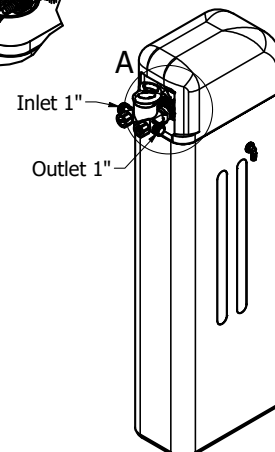
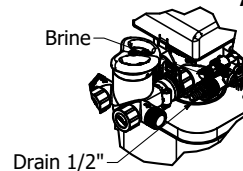
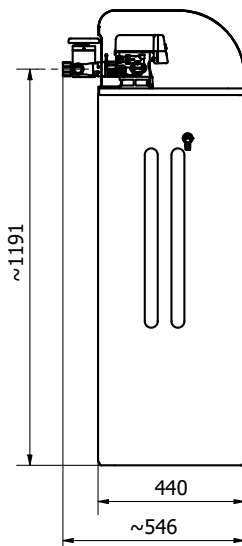
# VÍZLÁGYÍTÓ BERENDEZÉS MÉRETEI - K SZÉRIA



A (1:5)

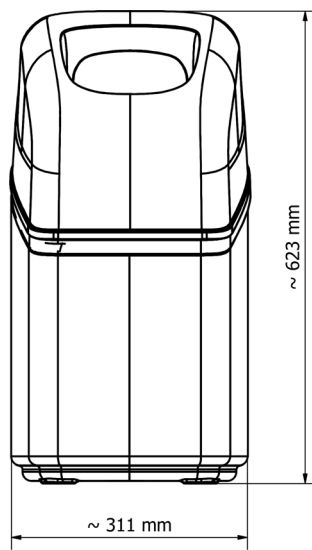
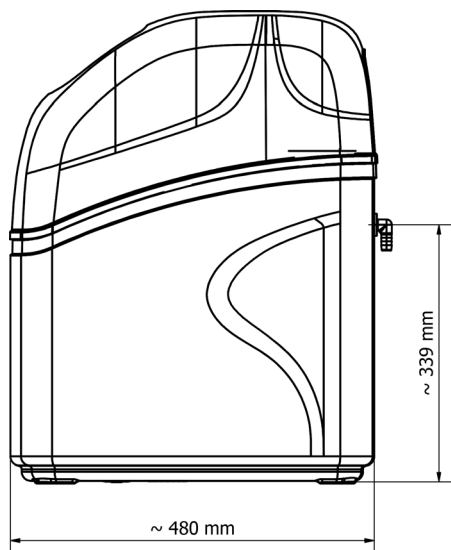


A (1:7)

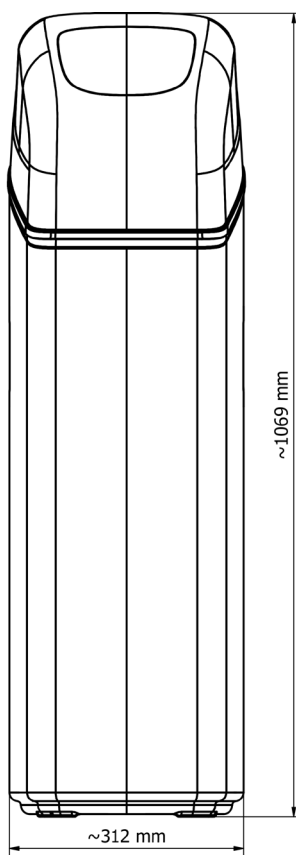
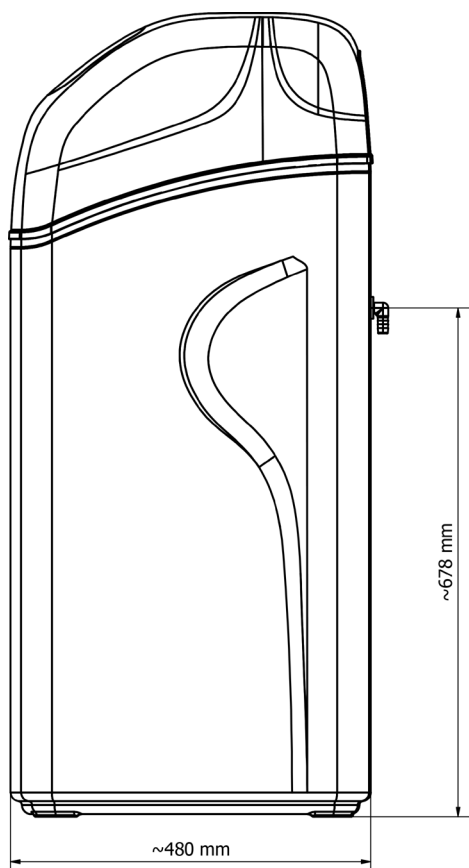
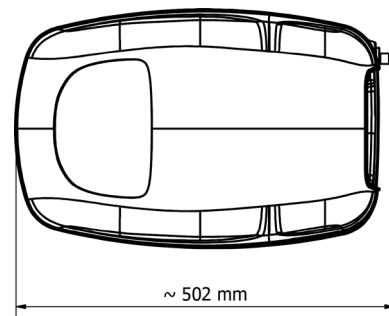




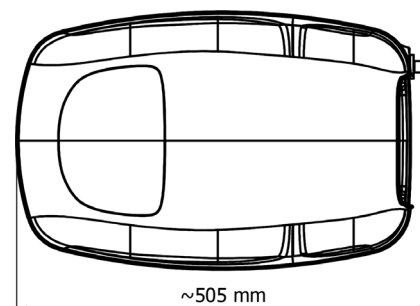
# VÍZLÁGYÍTÓ BERENDEZÉS MÉRETEI - E SZÉRIA



**BSEC0-12**



**BSEC0-25**  
**BSEC0-30**



# VÍZLÁGYÍTÓ KICSOMAGOLÁSA ÉS VIZSGÁLATA

A berendezés kizárólag állítva szállítható. Alaposan vizsgálja át a vízlágyító berendezést, hogy nem található-e rajta szállításból adódó sérülés. Amennyiben sérülést talál a berendezésen vagy annak csomagolásán, úgy azonnal értesítse a szállítványozó céget és kérjen kárszmlét, kárfelvételi jegyzőkönyvet. Amennyiben lemond ezen jogáról, később nem lesz lehetősége visszaszerezni azt.

Fokozott óvatossággal kezelje a berendezést, ne ejtse le, ne dobálja azt és ügyeljen rá, hogy egyetlen, sérült talajon ne tárolja. Semmiképp ne döntse oldalra vagy állítsa fejre a berendezést!

## MEGJEGYZÉS

HA TÚL NAGY NYOMÁSESÉST TAPASZTAL A BERENDEZÉS HASZNÁLATBA VÉTELÉT KÖVETŐEN, AKKOR AZT MINDEN BIZONNYAL A SZÁLLÍTÁS SORÁN TÖRTÉNT ELDÖNTÉS, OLDALÁRA FEKTETÉS OKOZTA. AMENNYIBEN EZ TÖRTÉNT, AKKOR EGY VISSZAMOSATÁS ELINDÍTÁSÁVAL A GYANTATÖLTET VISSZARENDEZŐDHET.

A gyártó nem vonható felelősségre a szállításból eredő sérülések miatt. A telepítéshez szükséges kisebb alkatrészek egy külön dobozban kerülnek csomagolásra. Ezen alkatrészek elvesztésének elkerülése érdekében a telepítésig tartsa a csomagolásában.

## Tartozékok:

- 2db O-gyűrű
- hálózati tápegység
- bypass szelep

## Javasolt kiegészítők:

- mechanikai előszűrő (CPF, és DFA sorozat)
- 3-ágú csatornabekötő szifon visszacsapó szelepekkel (PG/1)
- tablettás regeneráló só (TBS-SAL)
- keménységteszter (OKT-1)

# TELEPÍTÉSI ÚTMUTATÓ

## VÁLASSZA KI A VÍZLÁGYÍTÓ BERENDEZÉS HELYÉT

Az alább felsorolt pontokat figyelembe véve válassza ki a berendezés megfelelő helyét:

1. Minél közelebb legyen a lakásba belépő víz forrásához.
2. Minél közelebb legyen a földhöz vagy csatorna csatornához.
3. Álljon rendelkezésre (32-40mm) csatorna csatlakozási lehetőség, a szabad, gravitációs elfolyást biztosítandó
4. Egyéb vízkezelő berendezésekkel megfelelően legyen elhelyezve.
5. A lágyítót a vízmelegítő elé szükséges beépíteni. A 30°C feletti hőmérsékletű víz károsítja a berendezést.
6. Csak és kizárólag fagymentes helyre telepítse a berendezést. Az elfagyás által okozott kár végleg tönkretetheti a vízlágyítót és a garancia, jótállás is azonnal érvényét veszíti.
7. Gondoskodjon a szervizeléshez szükséges helyről a berendezés körül.
8. Határozza meg, hogy szükséges-e további csövezés kiépítése, amennyiben a víz forrása közösségi vízhálózat, nyilvános vízhálózat vagy ha meg akarja kerülni a geotermikus hőszivattyú által használt vizet, öntözőrendszerek, külső épületek vagy egyéb nagy vízigényű alkalmazásokat.
9. Ne tegye ki a berendezést közvetlen napfénynek. A napfény által generált hő meglágyíthatja és megolvashatja a műanyag alkatrészeket.
10. Legyen kiépítve 230V-os fali dugalj
11. Saját kút esetén, végeztesen víz-analízist, és a komplex megoldás tekintetében, kérjen szaktanácsadást.
12. Vezetékes víz használata esetén, mérje meg a bejövő víz keménységét, vagy lépjen kapcsolatba szolgáltatójával, és akkor, a kapott adatok alapján lehetséges a vízlágyító ideális beállítása.
13. Vegye figyelembe, hogy a vízlágyító, regenerálás alatt és a többi fázisban is csak kemény vizet szolgáltat. A jelentős nyomásesés elkerülése végett, a regenerálást mindig a felhasználók inaktív időszakára (javasolt beállítás: 22:00-0:00 között) időzítse.

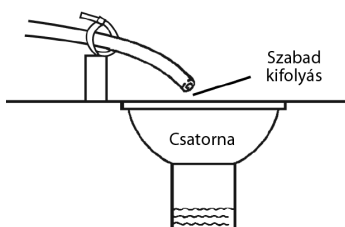
**A telepítést minden esetben szakember végezze.  
A szakszerűtlen bekötésből adódó károkért nem vállalunk felelősséget.**

**TELEPÍTÉSHEZ SZÜKSÉGES ESZKÖZÖK:**

- ▶ Állítható kulcsok, csőkulcs.
- ▶ További eszközökre lehet szükség, amennyiben otthonában módosítani kell a csövezést.
- ▶ Használjon réz, sárgaréz vagy PVC, PE csöveket és gyorscsatlakozókat.
- ▶ Néhány előírás engedélyezi PVC csövezés kialakítását. Hivatkozzon a helyi előírásokra.
- ▶ Amennyiben rendelkezik bypass szeleppel, úgy elzárható a lágyítóba menő víz, és a bekeverés funkció is megvalósítható

**TOVÁBBI TUDNIVALÓK:**

- A berendezés víz, szennyvíz és elektromos hálózati csatlakoztatása a megrendelő feladata!
- A berendezés üzemeltetője és a beépítést végző szakember is vizsgálja meg, hogy a berendezés a kezelési és használati útmutatóban leírtak szerint lett telepítve, az esetleges meghibásodásból eredő kárenyhítési feltételek adottak-e!
- Beszereléskor követni kell a helyben érvényes szerelési előírásokat, általános utasításokat, általános higiéniai előírásokat és ügyelni kell az előbbieken megadott létesítési feltételek betartására!
- Kárenyhítési célból a berendezést padlóösszefolyóval ellátott helyiségbe javasoljuk telepíteni.
- 2,5 bar hálózati víznyomás alatt nem biztosított az üzembiztos regenerálás, ezért ebben az esetben nyomásfokozó berendezés beépítését javasoljuk.
- Állandó víznyomás hiánya esetén elő fordulhat, hogy a vízkezelő berendezés nem tudja elvégezni a víztermelési szünetben esetleg szükségessé váló visszamosást, regenerálást.
- Az esetleges nyomásütések, nyomásingadozások miatt a berendezés elé nyomáscsökkentőt, vagy nyomáscsökkentővel ellátott mechanikai szűrőt kell beszerezni. A hirtelen fellépő,  $\pm 0,5$  bar értéket meghaladó nyomásingadozás nem megengedett!
- Víz, illetve áramhiány elleni külön védelemmel nem rendelkezik a berendezés. Ezt igény szerint a telepítési oldalon biztosítani kell.



**⚠ FIGYELEM**

CSATORNA BEKÖTÉSÉNÉL VEGYE FIGYELEMBE, HOGY A BERENDEZÉS KIZÁRÓLAG GRAVITÁCIÓS, SZABAD KIFOLYÁSÚ CSATORNÁRA TUD DOLGOZNI, AMELYNÉL A TÚLNYOMÁS ÉS SZELLŐZÉS HIÁNYÁBÓL ADÓDÓ VÁKUUM NEM MEGENDEGEDETT.

**⚠ FIGYELEM**

A CSATORNA CSATLAKOZÓ TÖMLŐT NE CSATLAKOZTASSA KÖZVETLENÜL A CSATORNACSŐBE, MINDENKÉPP HAGYJON TÁVOLSÁGOT A BERENDEZÉS CSATORNAKIVEZETŐ TÖMLŐ VÉGE ÉS A FŐ CSATORNA ÁGBAN FOLYÓ KÖZEG KÖZÖTT A VISSZAFOLYÁS, VISSZASZELLŐZÉS ELKERÜL ÉSE ÉRDEKÉBEN.

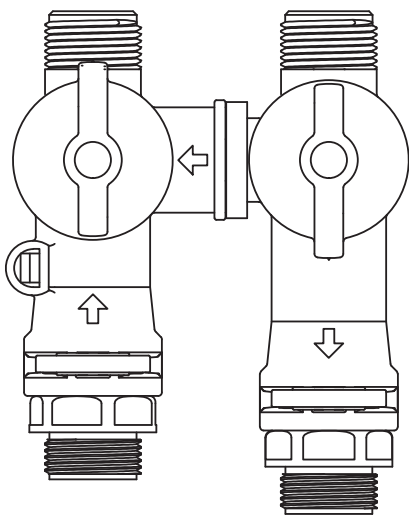
**MEGJEGYZÉS**

A CSÖVEZÉSEKET MINDEN ESETBEN, KIVÉTEL NÉLKÜL A HELYI ELŐÍRÁSOKNAK ÉS TÖRVÉNYEKNEK MEGFELELŐEN KELL KIALAKÍTANI

# 3/4 " BYPASS SZELEP ( F70B-34) FUNKCIÓI

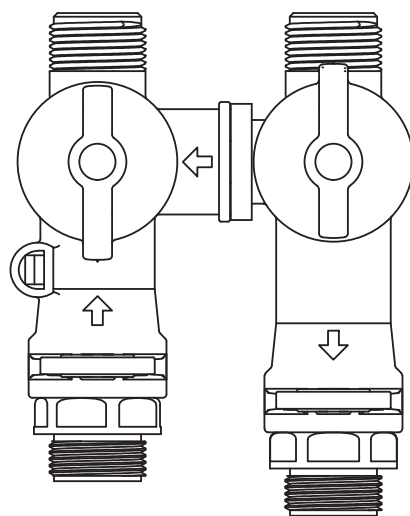
## IN SERV.

(TELJESEN LÁGYÍTOTT VÍZ)



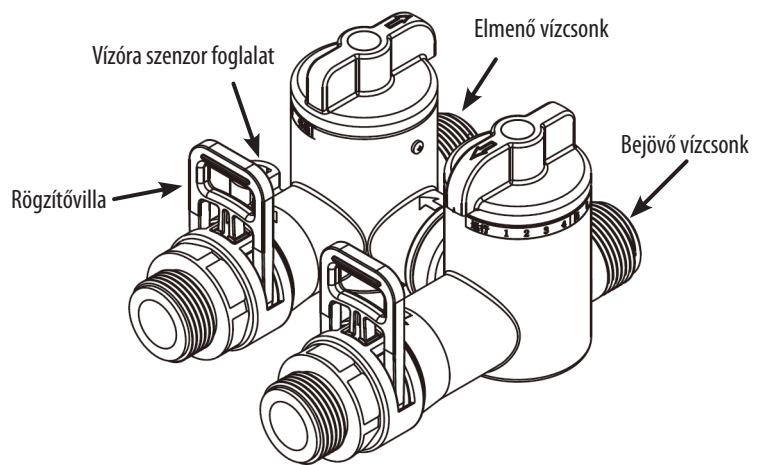
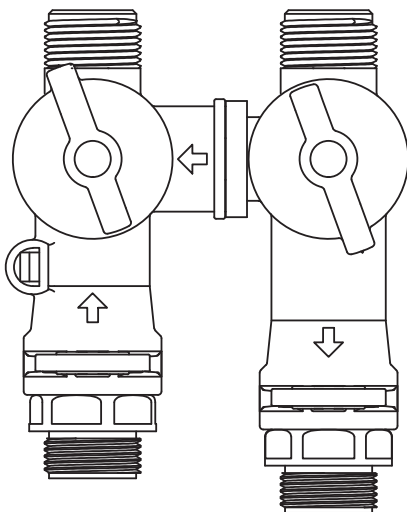
## BY-PASS

(NYERSVÍZ MEGY TOVÁBB)



## BEKEVERÉS

(LÁGYÍTOTT VÍZ, NYERSVÍZ HOZZÁKEVERÉSSEL)



**Normál működés esetén a forgatókar a bekeverés mezőben áll.** Titrálással minden esetben ellenőzze a kimenő vízkeménységet!

A berendezés kizárásához fordítsa a tekerőgombokat "PASS WAY" pozícióba. Így továbbra is használhatóak maradnak vizes berendezései, viszont mivel a lágyítót megkerüli a víz, így a kilépő víz kemény lesz.

A két tekerőgombot az ábrák szerinti módon, mindig **párhuzamosan** állítsa be, de **irányuk** legyen **ellentétes**. A gyorscsatlakozók, vezérlőfejbe szerelésénél mindig a hozzáadott tömítéseket használja! Amennyiben a bejövő és elmenő vízvezetéke nem öntartó, úgy gondoskodjon a csövezés feszültségmentes rögzítéséről. Az összeszerelést követően ellenőrizze, hogy a rögzítővillák behelyezésre kerültek, illetve a vezérlőfej vízóra-szenzora bekattanásig a helyére került. Összeszereléskor ügyeljen arra, hogy a gyorscsatlakozók oldásakor, vízóra rotort ne veszítse el!

Az összeszerlés során ellenőrizze a vízóra rotor meglétét a bypass kimeneti csoncában, valamint csatlakoztassa a vízóra szenzort a fent jelölt foglalatba.

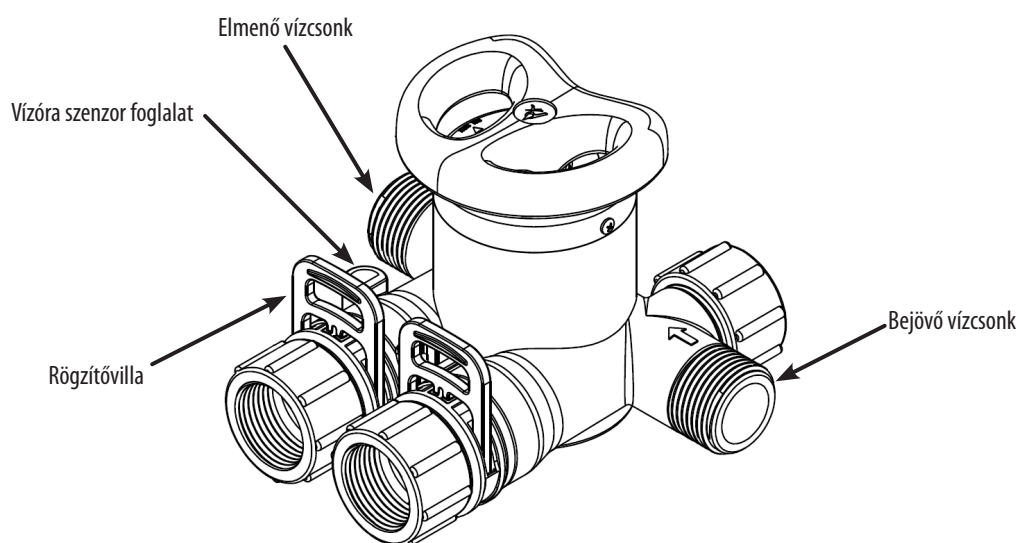
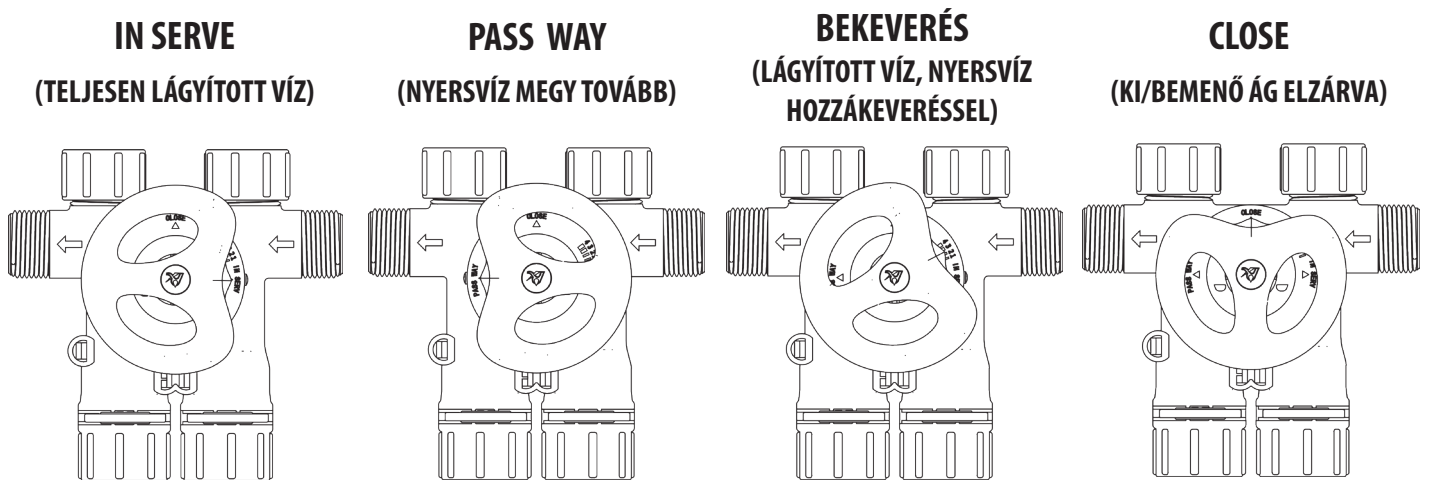
# 1" MONTÁZSBLOKK ( F70A-1) FUNKCIÓI

**Normál működés esetén a forgatókar a bekeverés mezőben áll.** Titrálással minden esetben ellenőzze a kimenő vízkeménységet!

A berendezés kizárásához fordítsa a tekerőgombokat "PASS WAY" pozícióba. Így továbbra is használhatóak maradnak vizes berendezései, viszont mivel a lágyítót megkerüli a víz, így a kilépő víz kemény lesz.

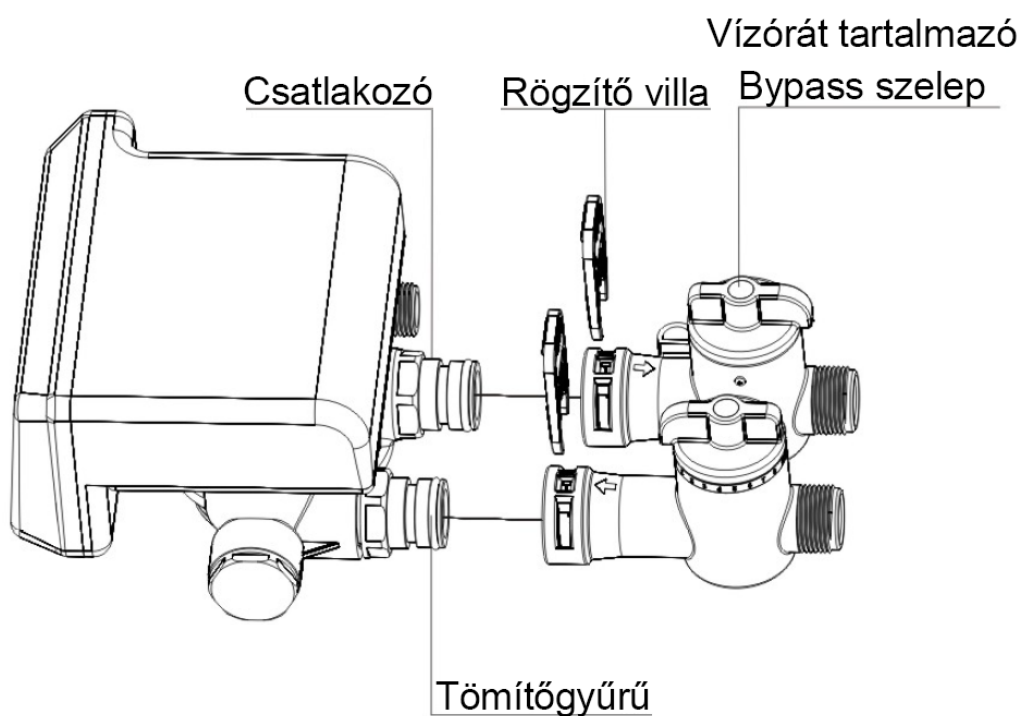
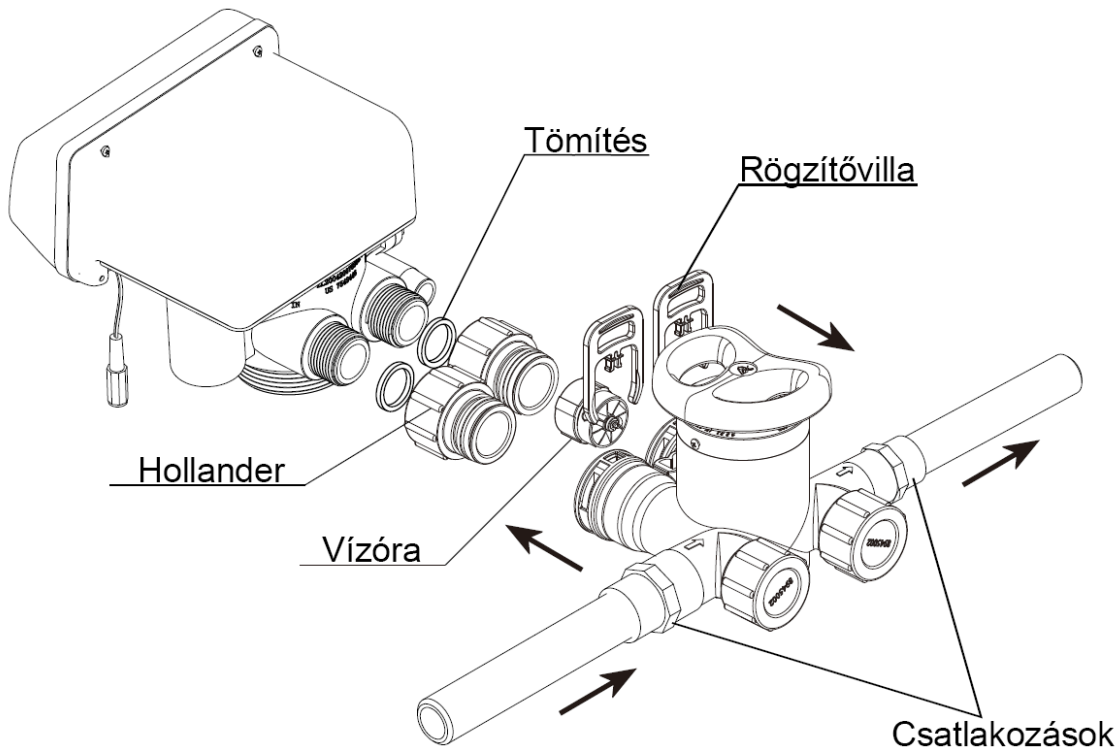
A két tekerőgombot az ábrák szerinti módon, mindig **párhuzamosan** állítsa be, de **irányuk** legyen **ellentétes**. A gyorscsatlakozók, vezérlőfejbe szerelésénél mindig a hozzáadott tömítéseket használja! Amennyiben a bejövő és elmenő vízvezeték nem öntartó, úgy gondoskodjon a csövezés feszültségmentes rögzítéséről. Az összeszerelést követően ellenőrizze, hogy a rögzítővillák behelyezésre kerültek, illetve a vezérlőfej vízóra-szenzora bekattanásig a helyére került. Összeszereléskor ügyeljen arra, hogy a gyorscsatlakozók oldásakor, vízóra rotort ne veszítse el!

Az összeszerlés során ellenőrizze a vízóra rotor meglétét a bypass kimeneti csoncában, valamint csatlakoztassa a vízóra szenzort a fent jelölt foglalatba.



# BYPASS SZELEP BEKÖTÉSE, TELEPÍTÉSE

1. Az ábrán látható módon vegye le a rögzítővillákat és a belső menetes hollandikat a bypass szelepről.
2. Helyezze be a tömítőgyűrűket a belső menetes hollandikba, majd helyezze fel és kézzel, szerszám nélkül húzza meg őket a vezérlőfej bemenő és kimenő ági oldalán egyaránt (mennyiségvezérelt típusok esetén a kimenő ági oldal már tartalmazza a vízórát).
3. Helyezze vissza a bypass szelepet az imént felszerelt hollandi csatlakozókra és helyezze vissza a rögzítővillákat.
4. Csatlakoztassa a bypass szelepet a be/kimenő ág és a víz folyásirányának figyelembe vételével.

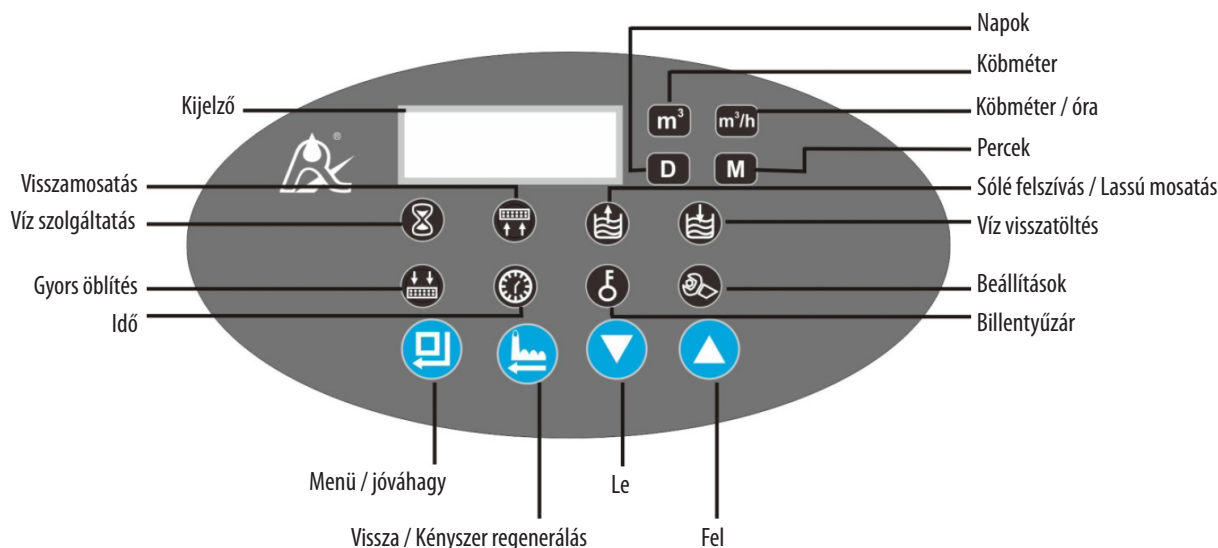


# ISMERKEDÉS A KEZELŐPANELLEL

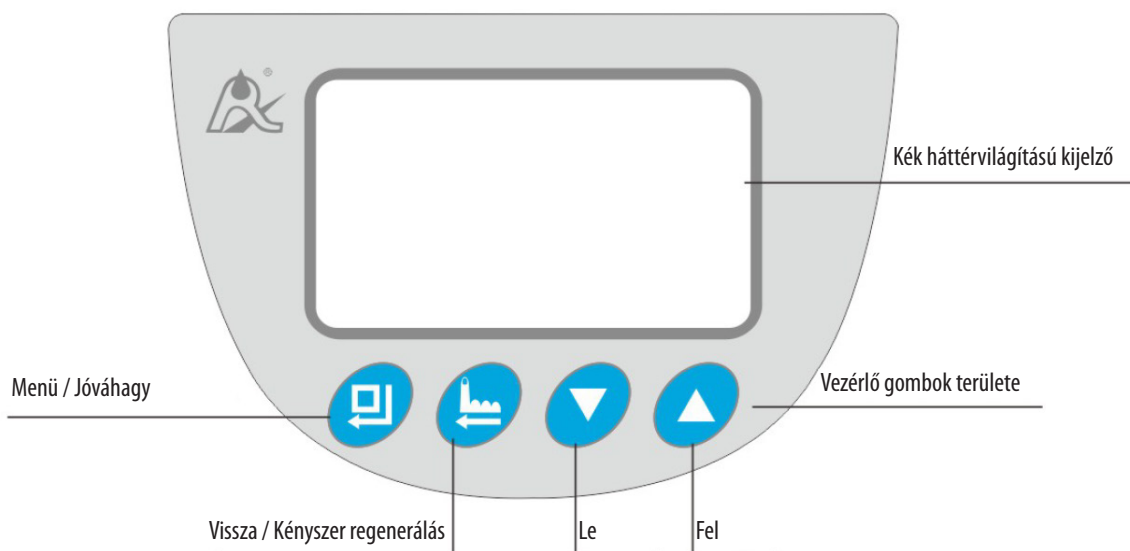
A billentyűzár feloldásához nyomja meg egyszerre és tartsa lenyomva a **Fel** és **Le** gombokat 3 másodpercig.

A menüt a **Menü / Jóváhagy** gomb egyszeri megnyomásával éri el. A lefelé mutató gombbal történő lapozással az alábbi menüpontokkal találkozhat.

## VR1, VR34 TÍPUSOK ESETÉN



## VB1, VB34 TÍPUSOK ESETÉN



## MŰKÖDÉS ÉS MŰKÖDTETÉS ÁRAMSZÜNET ESETÉN

Áramszünet esetén a berendezés 48 órán át megjegyzi a dátumot és az időt. A beállított értékek egy "nem felejtő" memóriamodulban automatikusan eltárolódnak, így áramkimaradás esetén azok sem vesznek el. Amennyiben az áramellátás épp regenerálás alatt szűnik meg, úgy a vezérlőfej az áram visszatérével az aktuális pozíciótól folytatja a regenerálást.

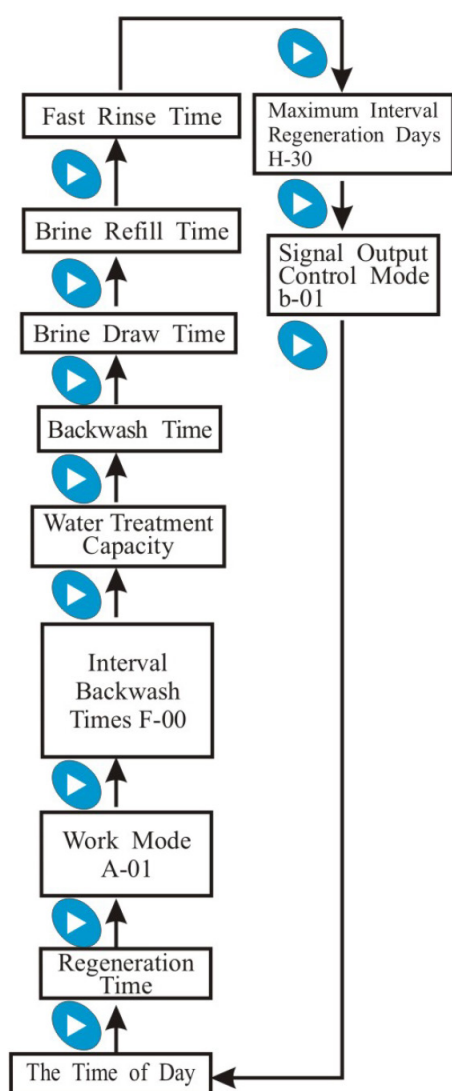
Mivel a vízfogyasztás méréséhez is tápellátás szükséges, így ne használja a berendezést megfelelő áramellátást nélkül!

# PROGRAMOZÁSI LEÍRÁS, MENÜTÉRKÉP

## VR1, VR34 TÍPUSOK ESETÉN

Víz szolgáltatás állapotban a berendezés vezérlőfejének kijelzőjén található különálló ikonok ciklikusan villannak fel és kijelzik az adott folyamathoz, fázishoz beállított paramétert.

A billentyűzár kioldása után a menübe a Menü / Jóváhagy gombbal tud belépni, a Le és Fel gombokkal tudja kiválasztani a beállítani kívánt paramétert, melynek beállításába szintén a Menü / Jóváhagy gomb segítségével tud belépni. A Fel és Le gombok segítségével tudja megváltoztatni a kívánt értéket, amit a Menü / Jóváhagy gombbal tud jóváhagyni vagy a Vissza / Kényszer regenerálás gomb segítségével változtatás nélkül visszalépni.



Menüpont	Magyarázat
Fast Rinse Time	Gyors öblítés ideje (percekben megadva)
Brine Refill Time	Sólé visszatöltés ideje (percekben megadva)
Brine Draw Time	Sólé felszívás ideje (percekben megadva)
Backwash Time	Visszamosatás ideje (percekben megadva)
Water Treatment Capacity	Regenerálások közötti felhasználható vízmennyiség (m <sup>3</sup> -ben megadva)
Interval Backwash Times F-00	Visszamosatások száma (F-01: 2 regenerálás között 1 visszamosatás)
Work Mode A-01	Vezérlés módja A-01 - Késleltetett regenerálás A-02 - Azonnali regenerálás
Regeneration Time	Regenerálás időpontja (02:00 - Regenerálás éjjel 2 óra időpontban)
The Time of Day	Aktuális idő
Maximum Interval Regeneration Days H-30	Regenerálások közötti napok száma (H-30 - Regnerálás 30 naponként)
Signal Output Control Mode b-01	Kimenő jel módja b-01: Regenerálás kezdetén és végén ad jelet a berendezés b-02: Regenerálási ciklusok között ad jelet a berendezés

### FIGYELEM

Programozás megkezdése előtt csatlakoztassa a tápegységet a vezérlőfej tápfeszültségjelzetébe, majd a fali elektromos csatlakozóba.

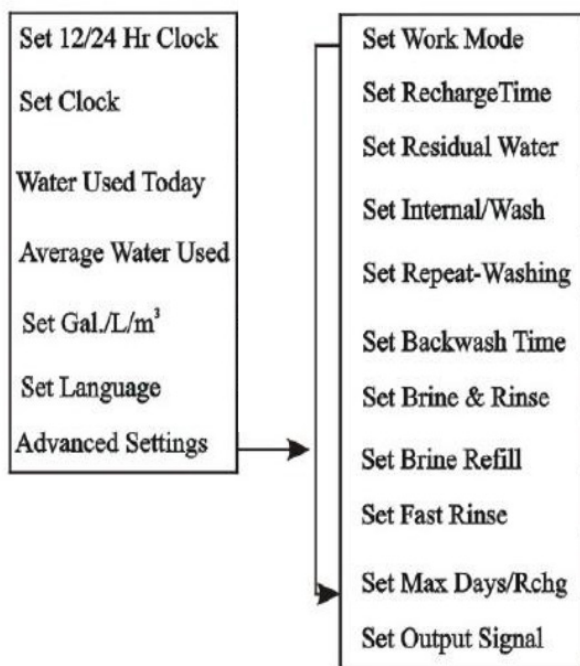


# PROGRAMOZÁSI LEÍRÁS, MENÜTÉRKÉP

## VB1, VB34 TÍPUSOK ESETÉN

Víz szolgáltatás állapotban a berendezés vezérlőfejének kijelzőjén található különálló ikonok ciklikusan villannak fel és kijelzik az adott folyamathoz, fázishoz beállított paramétert.

A billentyűzár kioldása után a menübe a Menü / Jóváhagy gombbal tud belépni, a Le és Fel gombokkal tudja kiválasztani a beállítani kívánt paramétert, melynek beállításába szintén a Menü / Jóváhagy gomb segítségével tud belépni. A Fel és Le gombok segítségével tudja megváltoztatni a kívánt értéket, amit a Menü / Jóváhagy gombbal tud jóváhagyni vagy a Vissza / Kényszer regenerálás gomb segítségével változtatás nélkül visszalépni.



Menüpont	Magyarázat
Set 12/24 Hr Clock	12/24 órás kijelzés állítása
Set Clock	Idő beállítása
Water Used Today	Napi felhasznált vízmennyiség
Average Water Used	Átlagos vízfelhasználás
Set Gal./L/m <sup>3</sup>	Mértékegység beállítása
Set Language	Vezérlőfej nyelvének beállítása
Advanced Settings	Haladó beállítások
Set Work Mode	Vezérlés módjának beállítása
Set Recharge Time	Regenerálás időpontjának beállítása
Set Residual Water	Regenerálások közötti felhasználható vízmenny.
Set Internal/Wash	Belső visszamosatás idejének beállítása
Set Repeat-Washing	Mosatások ismétlésének száma
Set Backwash Time	Visszamosatás ideje
Set Brine & Rinse	Sólé felszívás és gyors öblítés ideje
Set Brine Refill	Sólé visszatöltés ideje
Set Fast Rinse	Gyors öblítés ideje
Set Max Days/Rchg	Regenerálások közötti napok száma
Set Output Signal	Kimenő jel módja

### FIGYELEM

Programozás megkezdése előtt csatlakoztassa a tápegységet a vezérlőfej tápfeszültségjelzőjébe, majd a fali elektromos csatlakozóba.

# KARBANTARTÁSI UTASÍTÁS

## SÓ SZINTJÉNEK ELLENŐRZÉSE

Havonta ellenőrizze a só szintjét. Vegye le a kabinet tetejét, majd győződjön meg róla, hogy a só szintje a sólé fölött van.

## MEGJEGYZÉS

A VIZET NEM FOGJA LÁTNI A KABINETBEN / SÓOLDÓ TARTÁLYBAN.

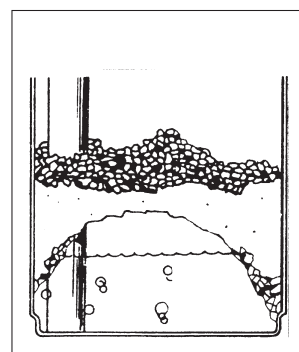
## SÓ UTÁNTÖLTÉSE

Csak vízlágyításra alkalmas, a berendezésbe helyezhető sót használjon (pl.: sótabletta). Kősó, asztali só használata nem ajánlott, mivel iszapot és homokot tartalmazhat, illetve a sóléfelszívó szelep, és injektor-rendszer eltömődését okozhatja.. A sót közvetlenül a kabinetbe öntse.

## ÜREGESÉDÉS

Magas páratartalom vagy nem megfelelő só használata esetén előfordulhat, hogy a só összeáll. Ilyenkor egy úgynevezett boltozódási üreg képződhet a só mennyiség alatt, így nem tud létrejönni sólé, aminek hatására a lágyító nem tud regenerálni, tehát kemény vizet fog szolgáltatni.

Amennyiben a boltozódás gyanúja áll fenn, úgy óvatosan ütögesse meg a kabinet oldalát illetve öntsön egy kis melegvizet az összeállt sóra, ami feloldja azt. Ezután hagyja, hogy a vízlágyító elhasználja az összes sót, majd alaposan takarítsa ki a kabinetet. Várjon négy órát, hogy a megfelelő sólé koncentráció létrejöhessen, majd indítson el egy kézi regenerálást.



## A VÍZLÁGYÍTÓ BERENDEZÉS ÁPOLÁSA

Annak érdekében, hogy vízlágyító berendezése kívülről is ragyogó és makulátlan maradjon, alkalmanként mossa le szappanos vízzel. Ne használjon súrolószert, ammóniát vagy bármilyen más egyéb oldószert a tisztításhoz. Csak és kizárólag fagymentes helyen tárolja, üzemeltesse.

## VÍZKEMÉNYSÉG ELLENŐRZÉSE

Rendszeresen ellenőrizze a bejövő víz keménységét, és a bekeverés utáni, szolgáltatott víz keménységét, szükség esetén korrigálja azt.

## MENÜ BEÁLLÍTÁSOK ELLENŐRZÉSE

Amennyiben fennáll a lehetősége, hogy valaki módosításokat végez a berendezés beállítási paramétereit között, akkor, a vízlágyító funkcionalitását megtartandó, javasoljuk, hogy rendszeresen vesse össze az aktuális beállításokat, az ezen gépkönyv hátuljában lévő, beüzemeléskor rögzített beállításokkal.

# A VÍZLÁGYÍTÓ BERENDEZÉS SZERVIZELÉSE

Az **Euro-Clear Kft** által forgalmazott vízlágyító berendezéseket csak és kizárólag szakképzett szerelők szervizelhetik, amennyiben vízlágyítója működésével kapcsolatosan problémákat tapasztal vagy szeretné hibára, karbantartása bejelenteni, úgy keresse fel cégünket, viszonteladó partnerét vagy a boltot, ahol a terméket vásárolta.

## Cégünk elérhetőségei:

- Telefon: +36 96 544 240
- Email: [contact@euro-clear.eu](mailto:contact@euro-clear.eu)
- Postacím: Euro-Clear Kft, 9071, Gönyű, Béke utca 2.

Hibabejelentés esetén próbálja meg a lehető legtöbb információt a rendelkezésünkre bocsájtani (készülék típusa, fényképek a telepítésről, hibajelenség...), ezzel is gyorsítva az ügymenetet és segítve munkánkat.

Garanciális ügyintézés esetén mindenképp szükség van a vásárlást igazoló számlára illetve a minőségi bizonyítványon feltüntetett gyári számmal!

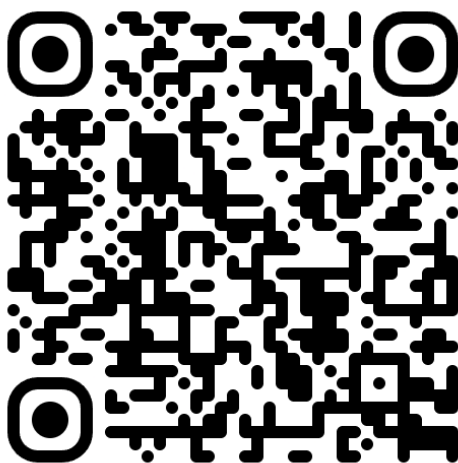
Ezen információk hiányában cégünknek nem áll módjában garanciális, térítésmentes módon elhárítani a hibát. Ebben az esetben szakértő kollégánk felveszi önnel a kapcsolatot, majd árajánlatot ad a berendezés szervizelésére, karbantartására.

A jótállás érvényét veszíti:

- nem hálózati vízzel, vagy a 5/2023. (I. 12.) Korm. rendeletnek megfelelő vízzel történő működtetés esetén;
- karbantartási utasítások be nem tartása esetén;
- a működtetési, környezeti körülményekre vonatkozó utasítások be nem tartása esetén.

Cégünk online hibabejelentő felületet használ, melyet az alábbi címen érhet el: <https://www.euro-clear.eu/euro-clear-reklamaciokezeles/>

Telefonról az alábbi QR kód segítségével érheti el a felületet:



**FIGYELEM**

MEGFELELŐ SZAKKÉPZETTSÉG NÉLKÜL NE PRÓBÁLJA MEG ELHÁRÍTANI A HIBÁT, MERT EZZEL KÖNNYEN KÁRT TEHET A BERENDEZÉSBN ÉS ÉRVÉNYÉT VESZÍTHETI A GARANCIA.



**FIGYELEM**

AMENNYIBEN A BERENDEZÉS HIBÁSAN MŰKÖDIK VAGY SZOKATLAN JELENSÉGET TAPASZTAL, ÚGY HÚZZA KI AZ ALJZATBÓL ÉS NE HASZNÁLJA AMÍG NEM KONZULTÁLT SZAKEMBEREINKKEL.

# MINŐSÉGI BIZONYÍTVÁNY

<b>1. Minőségi bizonyítvány kiállítója:</b> Euro-Clear Kft.	<b>2. Gyártó:</b> Euro-Clear Kft.
<b>3. A termék szabatos megnevezése (rendeltetése):</b> Automata vízlágyító berendezés. Típus: .....	
<b>4. Mennyiség:</b> 1 db	
<b>5. Termékazonosítás:</b> a) Vezérlőfej sorszáma: ..... b) Cikkszám: ..... c) Egyéb azonosító adat: .....	<b>6. Szállítási, raktározási előírások:</b> Csak és kizárólag állítva szállítható és tárolható. Száras, hűvös helyen tárolja, ne érje víz, csapadék. Ne tegye ki közvetlen napfénynek, UV sugárzásnak. Kiemelten fagyveszélyes.
<b>7. Csomagolás:</b> Kartonpapír	<b>8. A termék minőségének ellenőrzésére alkalmazott vizsgálati módszer:</b> Gyártásközi
<b>9. Használati, kezelési előírás:</b> Kezelési és használati útmutató szerint.	<b>10. Gyártás dátuma:</b>
<b>11. Termék lényeges tulajdonságai (szabatos műszaki adatokkal, mérési eredményekkel):</b> Térfogatáram: ..... m <sup>3</sup> /h Gyanta mennyisége: ..... liter <b>Minősítés, osztályba sorolás: Megfelelő!</b>	
<b>12. Egyéb adatok:</b> Gyári szám:	<b>13. A minőségi bizonyítvány kiállítójának aláírása:</b> Kelt, Gönyű, .....  ..... aláírás, bélyegző

# JÓTÁLLÁSI JEGY

Beüzemelést végző szakember neve: .....

Beüzemelést végző szakember elérhetőségei

• Postacím: .....

• Telefonszám: .....

• E-mail cím: .....

Kereskedő (akitől a berendezést vásárolta) cég neve: .....

Kereskedő (akitől a berendezést vásárolta) cég elérhetőségei

• Postacím: .....

• Telefonszám: .....

• E-mail cím: .....

Berendezés üzemeltetőjének neve: .....

Berendezés üzemeltetőjének elérhetőségei

• Postacím: .....

• Telefonszám: .....

• E-mail cím: .....

Beüzemelt berendezés típusa: BlueSoft .....

Beüzemelés időpontja: .....

.....  
aláírás, bélyegző

A gyártó a berendezést, rendeltetésszerű használat mellett, az általános jótállási feltételek szerint, az üzembe helyezéstől számított 24 hónap, de maximum a minőségi bizonyítvány kiállításától számított 30 hónap jótállást vállal.  
A garancia és szavatosság csak az Euro-Clear Magyarország Kft., vagy megbízottja által végzett beüzemelés esetén érvényes.

# BEÜZEMELÉSI ADATLAP

## 1. Ellenőrizze a készüléken a gépész és az elektromos bekötéseket az alábbiak szerint:

- |  |      |     |
|--|------|-----|
| - $\leq 50\mu$ finomságú mechanikai védőszűrő be van-e építve a vízlágyító elé?                    | Igen | Nem |
| - Ha nem, akkor a vevőt mindenképp tájékoztatni kell arról, hogy az előszűrő a jótállás feltétele! | Igen | Nem |
| - Bejövő víznyomás értéke: _____ bar   |      |     |
| - Vízfolyási irányai megfelelők-e? (montázblokkon / bypass szelepen, készüléken)                   | Igen | Nem |
| - Csatorna bekötése a megfelelő módon, az előírások szerint történt-e?                             | Igen | Nem |
| - Villamos betáp megfelelő-e? (230V, 50Hz)   | Igen | Nem |
| - Nyersvíz keménységének értéke: _____ °nk   |      |     |

## 2. Programozza fel a vízlágyító berendezés vezérlőfejét, majd az alábbiakban rögzítse a beállításokat:

- |  |      |     |
|--|------|-----|
| - Pontos dátum és idő beállítása megtörtént-e? | Igen | Nem |
| - Regenerálás időpontja: _____                 |      |     |
| - Vízkeménység beállítása: _____               |      |     |

## 3. A regenerálás befejezését követően ellenőrizze le a készülékről lejövő víz keménységét.

- |  |      |     |
|--|------|-----|
| - Visszakeverés nélkül a víz keménysége $1^\circ\text{nk}$ alatti? | Igen | Nem |
|--|------|-----|

## 4. Állítsa be a vízkeménység értékét az 5/2023. (I.12.) kormányrendelet szerint minimum $5^\circ\text{nk}$ fokúra.

- |   |  |  |
|---|--|--|
| - A beállított vízkeménység értéke: _____ °nk |  |  |
|---|--|--|

## 5. Töltse fel a sóoldó tartályt az erre alkalmas vízlágyító, tablettás sóval.

- |   |      |     |
|---|------|-----|
| - A sóoldó tartály feltöltése tablettás sóval megtörtént? | Igen | Nem |
|---|------|-----|

## JEGYZETEK / MEGJEGYZÉSEK:

---

---

---

---

---