

# Használati útmutató



## BlueSoft ECO Plug&Play Háztartási, kabinetes vízlágyító

A berendezések ivóvízbiztonsági (NNK) tanúsítványának száma:  
NNGYK/02292-4/2024

1. Beüzemelés és használat előtt mindenképp olvassa el a mellékelt használati útmutatót.
2. Ügyeljen az O-gyűrűk becsípődésének elkerülésére, használjon élelmiszeripari szilikonzsirt a tömítések nedvesítésére.
3. A berendezés nem alkalmas mikrobiológiailag nem biztonságos illetve ismeretlen eredetű és minőségű víz kezelésére. Ilyen esetekben fertőtlenítés szükséges a berendezés előtt vagy után.

# TARTALOMJEGYZÉK

<b><i>OLVASSA EL ELSŐKÉNT</i></b>	<b>3</b>
<b><i>A VÍZKEZELÉS ALAPJAI</i></b>	<b>4</b>
<b><i>A VÍZLÁGYÍTÓ RÉSZLETES LEÍRÁSA, SPECIFIKÁCIÓK</i></b>	<b>5</b>
<b><i>A VÍZLÁGYÍTÓ BERENDEZÉS MÉRETEI</i></b>	<b>6</b>
<b><i>A BERENDEZÉS KICSOMAGOLÁSA, TARTOZÉKOK, JAVASOLT KIEGÉSZÍTŐK</i></b>	<b>7</b>
<b><i>TELEPÍTÉS ELŐTTI ELŐKÉSZÜLETEK, TELEPÍTÉS</i></b>	<b>8</b>
<b><i>MONTÁZSBLOKK MŰKÖDÉSE</i></b>	<b>10</b>
<b><i>PROGRAMOZÁSI SEGÉDLET</i></b>	<b>11</b>
<b><i>HASZNÁLATBA VÉTEL</i></b>	<b>13</b>
<b><i>KARBANTARTÁSI UTASÍTÁS, SZERVIZELÉS</i></b>	<b>14</b>
<b><i>MINŐSÉGI BIZONYÍTVÁNY, GARANCIÁLIS FELTÉTELEK</i></b>	<b>16</b>

# MINDENKÉPP OLVASSA EL EZT A RÉSZT

## A BERENDEZÉS BEÜZEMELÉSÉNEK MEGKEZDÉSE ELŐTT

- » Beszerelés, üzembe helyezés, használatba vétel előtt figyelmesen olvassa el a használati útmutatót. Az utasítások be nem tartása személyi sérülésekhez és/vagy az ingatlan károsodásához vezethet.
- » Használjon megfelelő kenőzsírt (szilikonzsír) az O-gyűrűk nedvesítéséhez, beszereléséhez. Ne használjon sérült, becsípődött O-gyűrűt.
- » A telepítés során mindig tartsa be a villamos szerelésre, nyomás alatti csőszerelésre vonatkozó helyi törvényeket, jogszabályokat. A vonatkozó szabályozást akkor is tartsa be, ha az eltér az ezen használati utasításban foglaltaktól.
- » A vízlágyító védtelen a magas vas-, mangán-, kéntartalommal valamint lebegő szilárd anyagokkal szemben, így használata kizárólag ivóvíz minőségű vízre engedélyezett. A megfelelő előkezelés hiányából bekövetkező tömítések, tárcsák meghibásodása, kívül esik a garancia lefedettsége alól.
- » **A vízlágyító berendezés elé mindenképp szükséges egy 50µm előszűrő beépítése, amely a garancia érvényességének feltétele.**
- » A vízlágyítót 2 és 5 bar közötti bejövő víznyomásról működtesse. Az ezt meghaladó vagy erősen ingadozó nyomás esetén nyomásszabályzó szelep beépítése szükséges. Ideális üzemi körülmény: 2,5 - 3,5 bar. Az ettől jelentősen eltérő nyomás esetén a regenerálási fázisok beállításainak korrekciójára, injektor cseréjére lehet szükség.
- » A vízlágyító berendezést 5°C és 40°C közötti hőmérséklet tartomány mellett tárolja, üzemeltesse. A berendezésen átfolyó víz hőmérséklete nem haladhatja meg a 30°C értéket.
- » Az elfertőződés elkerülése érdekében a vízlágyítót biológiai előkezelte vízről működtesse.
- » Ne használja melegvíz lágyítására.
- » Ne telepítse a vízlágyítót időjárásnak, esőnek, direkt napsütésnek kitett helyre vagy a fent említett környezeti hőmérsékletet meghaladó környezetbe.
- » Ha a berendezés áttelepítésre került, vagy 15%-ot meghaladóan megváltoztak a bejövő víz paraméterei (vízkeménység, nyomás...) akkor újbóli üzembe helyezésre van szükség.
- » A berendezés üzemeltetése során rendszeresen kell ellenőrizni annak működését, hiszen megtörténhet, hogy a víz minőségének, nyomásának változása esetén a vízlágyító beállításai korrekcióra szorulnak.
- » Különböző anyagú csővezetékek, berendezések használata esetén vegye figyelembe a korróziós hatásokat. A rézcsövek csak úgy kapcsolhatók acélcsőhöz, hogy figyelembe vesszük a folyási szabályt, amelyik szerint „a víz áramlási irányát tekintve rézcső után nem következhet acélcső”. A vízben lévő oxigéntartalom rézionokat választ le a cső faláról, s azt az áramlás viszi magával. Az acélanyagú csövekben ettől megindul az elektrokémiai korrózió, s kilyukad az acélcső. Acélcső után következhet rézcső, ha nincs cirkuláltatás, vagyis nem juthat vissza a víz a rézcsőből az acélcsőbe.
- » Beszereléskor ellenőrizze a vezérlőfej tartályra történő rögzítettségét, mert a szállítás során meglazulhat.
- » A vízlágyító beépítésénél ügyeljen arra, hogy a csatornába történő bekötésnél teljesüljön a gravitációs, ellennyomás nélküli, szabad elfolyás. Amennyiben ez nem teljesül, úgy előfordulhat, hogy sótartalmú vízzel is működtethető átemelő szivattyú beszerzésére lesz szüksége.
- » A NaCl-alapú regenerálás okán nátrium kerül a vízbe. Ezen növekmény, a vízkeménység változásától függ, de elmondható, minden Nk-változás, kb. 8,2mg/l nátriumot juttat a vízbe. Nátriumszegény diéta esetén mindenképpen vegye figyelembe.

Ezen dokumentum a kiadásakor aktuális információkat tartalmazza.  
A folyamatos fejlesztések miatt változások lehetnek, amelyeket ezen dokumentum nem tartalmaz.

Az Euro-Clear Kft fenntartja magának a jogot, hogy előzetes bejelentés nélkül változtasson a berendezés műszaki tartalmán.

Az Euro-Clear Kft garantálja, hogy az Ön új vízlágyítója minőségi alapanyagokból, szakértelemmel került megépítésre. Megfelelő telepítés, karbantartás mellett biztosítja Önnek a hosszútávú, problémamentes használatot.

### FIGYELEM

MINDENKÉPP TANULMÁNYOZZA ÁT ÉS TARTSA BE A HELYI ELŐÍRÁSOKAT, TÖRVÉNYEKET, SZABÁLYOZÁSOKAT!



### VIGYÁZAT

NYOMÁS ALATTI SZÉTSZERELÉS  
A HELYSÉG ELÁZÁSÁHOZ,  
KÁROSODÁSÁHOZ VEZETHET!

# A VÍZKEZELÉS ALAPJAI

## MI AZ A KEMÉNY VÍZ ÉS HOGYAN LÁGYÍTHATÓ?

A friss víz mindenütt eredetileg a lehulló csapadékból (hó, eső, jégeső) származik. A föld felszínére hullot csapadék a napsütés hatására elpárolog és felszállva felhővé áll össze, majd szinte teljesen tiszta és lágy víz ismét aláhull csapadék formájában, amikor is a légkörön átszűrődve összegyűjti a port, szmogot. A kőzeteken, talajon keresztüli átszivárgás következményeként változni fog a víz keménysége, pH-ja és a színét, szagát, ízét is befolyásoló kémiai anyagokat fog beoldani.

A víz keménysége elsősorban az esővíz által kioldott mészkőből származik. Ezen elv alapján régebben, ha az embereknek lágy vízre volt szükségük, akkor a tetőkről lefolyó vizet hordókból összegyűjtötték majd csatornarendszereken vezették el, mielőtt a földből beoldotta volna a keménységet okozó ásványi anyagokat.

Néhány régióban erősen korrózív víz, amit a vízlágyító nem tud megoldani. Amennyiben ilyen vízzel történik a vízlágyító használata, úgy azért és az utána a vízhálózatba kötött berendezésekért a gyártó / forgalmazó nem vállal felelősséget. Ebben az esetben a vízlágyító berendezés garanciája érvényét veszíti.

A víz vastartalma az egyik leggyakoribb probléma. A vas az alábbi négy kémiai/fizikai formában lehet jelen a vízben:

**1. OLDOTT FORMÁBAN**—A "vasas" vízben oldott nagyobb mennyiségű vastartalom könnyen kimutatható egy tiszta üvegbe töltve majd oxidáció céljából szabad levegőre téve, ekkor ugyanis az áttetszősége elkezd fátyolossá válni majd a vastartalom és az oxidáció hatására el is színeződik. Ezen vastartalom a keménységet okozó elemekhez (kalcium, magnézium) hasonlatos módon, de más töltettel távolítható el.

**2. SZILÁRD VASRÉSZECSKÉK**—Ez a fajta vas nem oldott állapotban van jelen. Eltávolításához megfelelő mechanikai előszűrés szükséges. A vízlágyító gyantája, mint szűrőmédiá, képes a nagyobb szemcsék megkötésére de ezek a regenerálás során nem távolíthatóak el, így végül a gyanta feltelítődik vassal ami a vízlágyítóberendezés kapacitásának jelentős csökkenéséhez vezethet.

**Vízlágyítója ioncseréléssel működik, amely során a töltet telítődik kalcium, és magnézium sókkal. Ezeket só-alapú regenerálással távolítja el, nátriummal újratöltve a gyantát, felkészíti a vízkőképző anyagok megkötésére. A vízlágyítójának rendszeres, sóval történő feltöltéséről mindig gondoskodjon. Kizárólag tabláltás sót használjon. Háztartási, aprószemcsés só nem használható, hiszen üzemzavart okozhat.**

**3. SZERVES, KÖTÖTT VAS**—Ez a fajta vas a víz szerves összetevőhöz kapcsolódik. Az ioncserélési folyamat önmagában nem képes felfoldani ezeket a kötések, így a vízlágyító nem képes eltávolítani ezt a fajta vasat.

**4. BAKTERIÁLIS KÖTÉSŰ VAS**—Ez a fajta vas zárt állapotban van a baktérium telepben. A szerves, kötött vashoz hasonlóan ezen megjelenési formája sem távolítható el a vízlágyítóval.

Fontos megjegyezni, hogy a vízlágyító a keménységgel együtt csökkenteni fogja az oldott vas mennyiségét, de sokkal gyakoribb regenerálás mellett tud működni, mint csak keménység jelenlétében. Többféle korrekciós tényező létezik a köztudatban, az oldott vas jelentéte mellett üzemeltetésre, de ilyenkor ökol szabályként az 50-70%-nál nagyobb vízlágyító kapacitással nem számolhatunk. Ebben az üzemmódban minimalizálható a töltet eltömődése.

A víz ioncseréléssel, a törvényileg szabályzott, ivóvízre jellemző minimális keménységre (5Nk) történő lágyítás esetén is tartalmaz vízkőképző anyagokat (50mg/l CaO-nak megfelelő mennyiségben). A vízkőképződés habár a töredékére csökken, a tisztított felületek teljesen foltmentes száradása így sem garantálható. Mosogatógép, kazán, bojler, vasaló, párasító...stb. táplálása esetén vegye figyelembe a gép specifikációjában előírt vízminőséget. A berendezésekben, szerelvények felületén képződött lerakódásokat, azok gépkönyvében engedélyezett vegyszerrel, kezeléssel távolítsa el.

Az ioncserélés elvéből adódóan, a bevitt nátrium is okozhat látható lerakódást, foltosodást, de ezen lerakódás kevésbé tapadó jellegű, szárazon, könnyebben letörölhető. A nátrium-kiválás mértéke függeni fog a bemenő és lágyított víz közti keménység különbségétől.

Még ha az egészségügyi határértéket meg nem haladó, oldott vastartalommal is üzemelteti a berendezést de a vas már megjelent a tisztított víz oldalon, akkor a gyantaágy tisztítása szükséges. Ilyenkor félévente vagy gyakrabban végezze el a gyantaágy tisztítását a megfelelő vegyszerrel.



**FIGYELEM**

**NE HASZNÁLJA A VÍZLÁGYÍTÓ BERENDEZÉST ISMERETLEN EREDETŰ, KÉMIAI ÖSSZETÉTELŰ, NEM RENDEZETT MIKROBIOLÓGIÁJÚ NYERSVÍZZEL. ILYEN ESETEKBE MINDENKÉPP FERTŐTLENÍTÉS SZÜKSÉGES!**

# VÍZLÁGYÍTÓ BERENDEZÉS SPECIFIKÁCIÓI

Cikkszám	Típus	Vezérlőfej	Só és víz fogyasztás / regenerálás	Csatlakozás (be, ki)	Térfogatáram	Gyantaliter	Kapacitás	Telepítési méret Ma x Szé x Mé mm
BSEco-12/P&P	BlueSoft ECO 12 Plug&Play	®ECOPRO+	1,6 kg NaCl 90 liter H <sub>2</sub> O	3/4"	1.2 – 1.5 m <sup>3</sup> /h	12,5	30 m <sup>3</sup> x°nk	620 x 320 x 500
BSEco-18/P&P	BlueSoft ECO 18 Plug&Play	®ECOPRO+	2,2 kg NaCl 110 liter H <sub>2</sub> O	3/4"	1.5 – 1.8 m <sup>3</sup> /h	18	50 m <sup>3</sup> x°nk	1080 x 320 x 500
BSEco-25/P&P	BlueSoft ECO 25 Plug&Play	®ECOPRO+	3,0 kg NaCl 140 liter H <sub>2</sub> O	3/4"	1.8 – 2.2 m <sup>3</sup> /h	25	75 m <sup>3</sup> x°nk	1080 x 320 x 500
BSEco-30/P&P	BlueSoft ECO 30 Plug&Play	®ECOPRO+	3,6 kg NaCl 160 liter H <sub>2</sub> O	3/4"	2.0 – 2.5 m <sup>3</sup> /h	30	90 m <sup>3</sup> x°nk	1080 x 320 x 500
BSEco-12HF/P&P	BlueSoft ECO 12 HF Plug&Play	®ECOPRO+	1,6 kg NaCl 90 liter H <sub>2</sub> O	1"	1.2 – 1.5 m <sup>3</sup> /h	12,5	30 m <sup>3</sup> x°nk	620 x 320 x 500
BSEco-18HF/P&P	BlueSoft ECO 18 HF Plug&Play	®ECOPRO+	2,2 kg NaCl 110 liter H <sub>2</sub> O	1"	1.5 – 1.8 m <sup>3</sup> /h	18	50 m <sup>3</sup> x°nk	1080 x 320 x 500
BSEco-25HF/P&P	BlueSoft ECO 25 HF Plug&Play	®ECOPRO+	3,0 kg NaCl 140 liter H <sub>2</sub> O	1"	1.8 – 2.2 m <sup>3</sup> /h	25	75 m <sup>3</sup> x°nk	1080 x 320 x 500
BSEco-30HF/P&P	BlueSoft ECO 30 HF Plug&Play	®ECOPRO+	3,6 kg NaCl 160 liter H <sub>2</sub> O	1"	2.0 – 2.5 m <sup>3</sup> /h	30	90 m <sup>3</sup> x°nk	1080 x 320 x 500



# VEZÉRLŐFEJ LEÍRÁSA

## ®ECOPRO+

Az ECOPRO vízlágyító tudását is felül múlva, széria tartozékként a biztonsági sólészelepet, a szoftveres SafeHOME funkciót, valamint opcionálisan padlóvízörrel is felszerelhető. A vízlágyító száraz sóággal működik, így nincs vízvesztés a két regenerálás között. Kalkulációs alapú sófigyelés funkciót is tartalmaz, illetve az elutazás idejére további vízvesztés csökkentése érdekében vakáció program is rendelkezésre áll. A Plug&Play funkció miatt a berendezés nem beüzemelés köteles.

## FUNKCIÓK LEÍRÁSA

- **A SafeHOME funkció:** Vízlágyító berendezéseink, mint épületgépészeti termékek kiváló választások a hazai, sajnálatosan nagy keménységgel rendelkező vezetékes vizeink vízkő képződési problémáival szemben. Vízlágyítóink teljesen 0-1 német keménységű lágyított vizet elérve megakadályozzák a vízkő kialakulását minden vízzel érintkező háztartási berendezéseink kapcsán.

A Safe Home funkcióval rendelkező vízlágyító készülékek folyamatosan figyelemmel kísérik időben is és mennyiségben is egyaránt a csúcs átfolyás mértékét, és a rendellenesnek tekinthető beállított csúcsérték elérésekor a vezérlőfej képes elzárni a víz útját, tökéletes védelmet nyújtva az otthonában esetlegesen kialakult csőtörésből, vízszivárgásból eredő vízkárok ellen.

Az ivóvíznek tökéletes bejövő víz kapcsán javasolt a vízlágyító berendezés előtt egy elkerülő ágat létesíteni, amely által a vízlágyító a vízzel érintkező háztartási berendezésekhez a vízlágyító által előállított teljesen 0-1 német keménységű lágyított víz jut el és tökéletes védelmet nyújt az otthonában esetlegesen kialakult csőtörésből eredő vízkárok ellen. Mellette tökéletes minőségű ivóvízhez is juthat.

Amennyiben ügyfeleink a vízlágyító által előállított lágy vizet mindenképp ivóvízként is kívánják alkalmazni (5 német keménység), az csak egy a vízlágyítóhoz illesztett tartozékként alkalmazható by-pass szeleppel szabályzó. A szelep nem zárja le a bejövő víz útját egy ténylegesen előállt csőtörést esetén, sajnos a bekeverés arányába a bejövő nyersvíz bejut a kimenő ágba, tovább táplálva az esetleges szivárgást és csőtörést.

A teljeskörű védelmet az automata DFA szűrőink beépítésével érhet el, amely, a vízlágyító elé történő beszereléssel nyújtja az időbeni, és a csúcs átfolyásbéli, és a maga alatti terület padlószenzoros védelmét is egy az előszűrőhöz rögzíthető DFA-WG vezetékes padló vízörrel. Keresse DFA automata szűrőinket és padló vízörünket webáruházunkban.

A szintén opcióként megvásárolható RX-WWG padlószenzoros vízörünk pedig a lakás max. 5 pontjára kihelyezhető, vezeték nélküli padlószenzorok hálózatán keresztül tudja biztosítani a hozzájuk tartozó motoros szelep általi elzárást, védelmet.

- **A sóérzékelő funkció:** egyes berendezésekben szenzor alapú érzékelés történik, míg mások kalkuláció alapján küldenek riasztást, a só utántöltésére. A Midnight széria esetén az okostelefonunkra telepített applikáció is jelzi, hogy kifogott a só a készülékből.

- **Plug&Play funkció:** nincs szükség beüzemelő szakemberre, mert a készülék saját magát üzemeli be egyetlen gombnyomásra. Önnek nincs más dolga mint beállítja a pontos időt, vízkeménységet, illetve feltölti sótablettával a készüléket, majd 3 másodpercig megnyom egy gombot, ezt követően a berendezés önmagát üzemeli be. Ezzel a funkcióval pénzt takaríthat meg. A Plug&Play funkcióval felszerelt készülékekre egységesen 4 év gyártói garanciát biztosítunk. A piacon megtalálható legtöbb konkurens vízlágyító esetében feltüntetett garanciaidő feltétele az éves karbantartási munkák elvégzése. A Plug&Play vízlágyítók gyártásánál kiváló minőségű anyagokat használunk annak érdekében, hogy biztosítani tudjuk a berendezések hosszútávú, biztonságos működését. Berendezéseink a feltüntetett garanciaidőn belül nem igényelnek éves karbantartást.

- Plug&Play funkcióval megtakaríthatja nemcsak a beüzemelés költségét, de az éves karbantartási költségeket is, ami kiszállástól függően akár 40.000 forintot is jelenthet! A kötelező éves karbantartás miatt 6 - 8 év alatt szinte újra kifizeti egy vízlágyító berendezés árát.

- **Vakáció üzemmód:** Víz szolgáltatás állapotban, nyomja meg és tartsa lenyomva a "Le" gombot 6 másodpercig, ezzel aktiválható a vakáció üzemmód. A berendezés ezt egy rövid hangjelzéssel nyugtázza, majd a vezérlőfej motorja azonnal működésbe lép.

Először sólé újratöltés állapotba kerül, majd az első szünet állapota áll be, ahol 240 percig a só beoldódása történik. A só beoldódása után a Sólé és Lassú mosatás fázisba lép (ezen fázis ideje 25%-a a beállított időnek).

Végül a berendezés a második szünet állapotába kerül és ott is marad, amíg a vakáció üzemmód manuálisan feloldásra nem kerül. A vakáció üzemmód feloldása során a "Le" gomb 6 másodpercig történő nyomvatartásával történik.



Tulajdonság		Követelmény
<b>Működési feltételek</b>	Víznyomás	2 - 5 bar
	Víz hőmérséklet	max. 30°C
<b>Környezeti feltételek</b>	Környezeti hőmérséklet	5 - 40°C
	Relatív páratartalom	≤ 95% (25°C)
	Elektromos ellátás	AC100-240V/50-60Hz
<b>Bemeneti vízminőség</b>	Zavarosság	< 2 FTU
	Vízkeménység	5 - 35°Nk
	Szabad klór tartalom	< 0,1 mg/l
	Vas tartalom	< 0,2 mg/l
	Mangán tartalom	< 0,05 mg/l
	Kémiai-oxigénigény	< 0,2 mg/l

**A berendezés előre programozott paramétereit 2,5 bar nyomásérték alapján lettek kalkulálva, amennyiben bejövő víznyomása ettől eltérő értéket mutat, úgy szükség lehet a beállított paraméterek korrigálására!**

A berendezés kapacitása teljesítmény és a bejövő víz függvényében eltérő lehet.

A sóra, só adagolásra vonatkozó gyári beállítások megváltoztatása után szükség lehet az injektorok cseréjére is a kívánt kapacitás eléréséhez.

A vízben a vas értéke nem lehet magasabb, mint 0,2 ppm. Amennyiben 0,2 ppm fölötti az érték, úgy vastalanító berendezés beépítése szükséges.

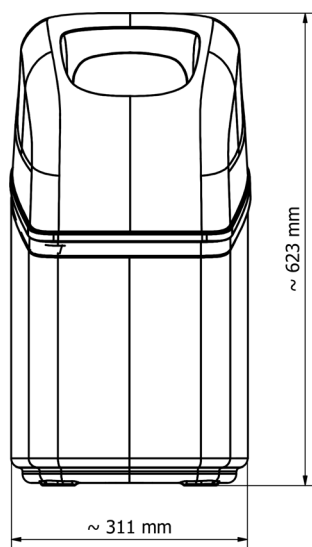
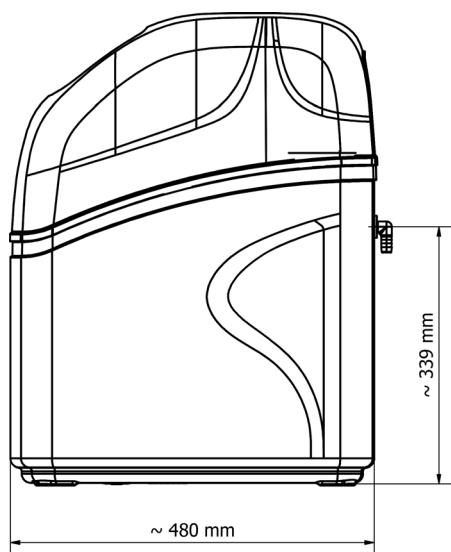
Ne használja olyan vízre, amely mikrobiológiailag nem biztonságos illetve nem rendelkezik a megfelelő előkezeléssel.

A gyártó fenntartja a jogot a termék folyamatos fejlesztésére, melynek eredményeképp előfordulhat, hogy a fent megadott adatoktól eltérő értékeket tapasztal. Ezen változtatások nem kötelezik a gyártót, a korábban értékesített termékek megváltoztatására vagy ezen változások közlésére.

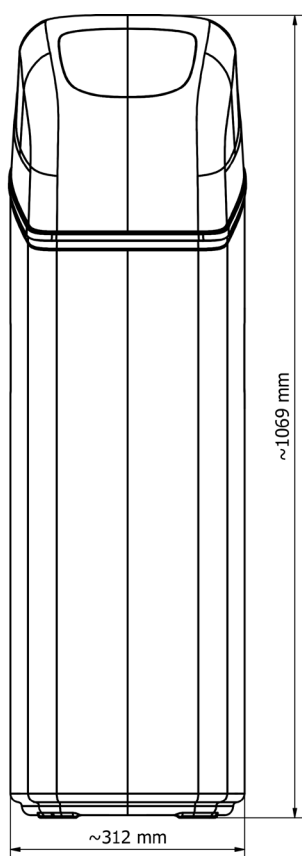
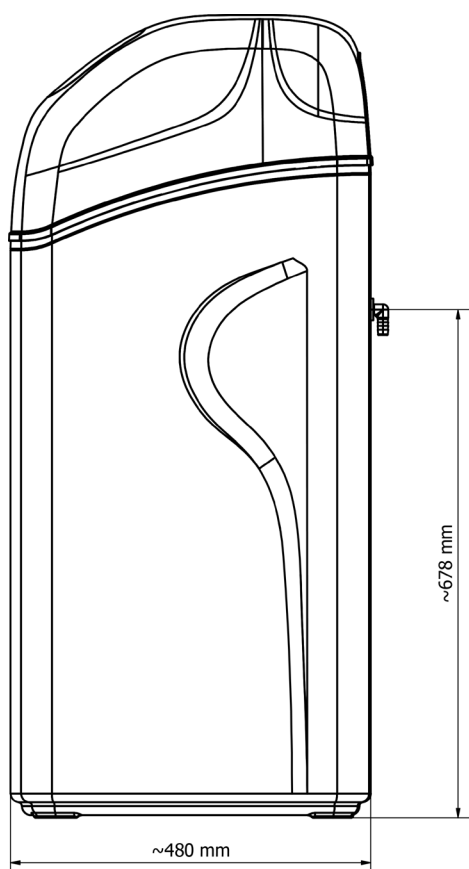
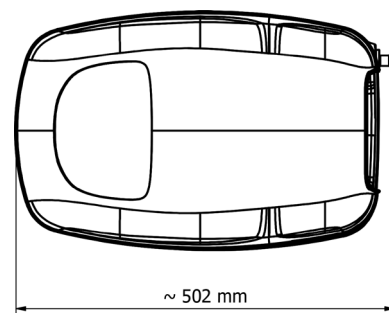
## KÖZEGÉSZSÉGÜGYI, JOGSZABÁLYI FELTÉTELEK:

- 1) A termék kizárólag ivóvíz minőségű vízzel ellátott hálózatról működtethető. A kezelendő víz hőmérséklete nem haladhatja meg a 30°C-ot.
- 2) Alkalmazási terület: vezetékes víz háztartási, munkahelyi és közösségi szintű utókezelése (vízlágyítás).
- 3) Beüzemeléskor, hosszabb (2-3 napot meghaladó) üzemszünet, valamint fertőtlenítés után szigorúan be kell tartani a használati útmutatóban leírtakat. Beüzemeléskor a terméket regenerálni szükséges. 2-3 napot meghaladó üzemszüneteket követően a terméket át kell öblíteni, legalább 5 perces folyamat szükséges minden vízkivételi csapon, amelyet a termék által kezelt víz lát el. Az átöblítés során nyert vizet ivóvízként, illetve ételkészítési céllal felhasználni nem szabad.
- 4) A beüzemelést és a rendszeres fertőtlenítést, karbantartást a forgalmazónak vagy megbízottjának szervizszolgáltatásként kell biztosítania a felhasználó részére.
- 5) A termék baktériumok elszaporodása elleni védelmét rendszeres, 3 havonta történő fertőtlenítéssel, valamint rendszeres, legalább hetente történő regenerálással biztosítani kell. A fertőtlenítésnek ki kell terjednie a termék és a fogyasztói csapok közötti hálózati szakaszra is.
- 6) A termék tisztítása/fertőtlenítése során használt vegyszerek, regeneráló sók bejelentésére/nyilvántartásba vételére vonatkozóan az 5/2023. (I.12) kormányrendeletben, illetve a 38/2003. (VII. 7.) ESzCsM-FVM-KvVm együttes rendeletben és a 316/2013. (VIII. 28.) Kormányrendeletben leírtak a mérvadók.
- 7) A termékek beszerelésére kizárólag olyan vízzel érintkező alkatrészek használhatók, amelyek megfelelnek az 5/2023. (I.12.) Kormányrendelet előírásainak.
- 8) A termék alkalmas lehet a vezetékes víz összes keménységének jelentős csökkentésére. A csökkentés mértéke a by-pass beállított keverési arányától függ. Ivóvízként történő felhasználás esetén a by-pass arányt úgy kell beállítani, hogy a kezelt víz összes keménysége legalább 50 CaO mg/l legyen. egyéb célból történő felhasználás esetén nem látjuk akadályát annak, hogy ennél lágyabb víz kerüljön felhasználásra. Amennyiben a kezelt víz összes keménysége 50 CaO mg/l értéknel kisebb, annak hosszútávú, kizárólagos ivóvízként történő fogyasztása nem javasolt.
- 9) A termék által kezelt víz felhasználása nem javasolt várandósok és 3 év alatti gyermekek számára a nitratképződés kockázata miatt.
- 10) A termékek közintézményekben történő, közösségi célú alkalmazását az alábbi kiegészítő alkalmazási feltételek betartása mellett javasoljuk:
  - az alkalmazásáról a területileg illetékes népegészségügyi feladatkörében eljáró járási (fővárosi kerületi) hivatalt tájékoztatni kell;
  - a területi sajátosságokra figyelemmel az alkalmazás további feltételeit a területileg illetékes népegészségügyi feladatkörében eljáró járási (fővárosi kerületi) hivatal határozza meg;
  - legalább 3 havonta történő fertőtlenítési gyakoriság javasolt;
  - a kezelt víz minőségét rendszeresen, legalább 6 havonta vizsgálatni szükséges arra akkreditált laboratóriummal, a javasolt vizsgálati paraméterek: teplotszám 22°C, Pseudomonas aeruginosa, ammónium, nitrit, összes keménység;
  - a kezelt víznek a vizsgált paraméterek szempontjából meg kell felelnie az 5/2023. (I.12.) Kormányrendelet 1. mellékletében szereplő minőségi előírásoknak, teplotszám 22°C tekintetében alkalmazandó beavatkozási határ 1000 TKE/ml;
  - az elvégzett laboratóriumi vizsgálat eredményeit a területileg illetékes népegészségügyi feladatkörében eljáró járási (fővárosi kerületi) hivatalnak és másolatban az NNGYK-nak meg kell küldeni, nem megfelelő eredmények esetén a szükséges beavatkozásokat soron kívül el kell végezni (pl. fertőtlenítés);
  - az elvégzett fertőtlenítésről és egyéb karbantartási műveletekről szerviznaplót kell vezetni;
  - a termék alkalmazási feltételeinek betartása érdekében javasolt egy felelős kolléga kijelölése;
  - a termék használati útmutatóját úgy kell elhelyezni, hogy az minden felhasználó számára elérhető legyen;
- 11) A termékek munkahelyeken történő alkalmazását az alábbi kiegészítő alkalmazási feltételek betartása mellett javasoljuk:
  - legalább 3 havonta történő fertőtlenítési gyakoriság javasolt;
  - az elvégzett fertőtlenítésről és egyéb karbantartási műveletekről szerviznaplót kell vezetni;
  - a termék alkalmazási feltételeinek betartása érdekében javasolt egy felelős kolléga kijelölése;
  - a termék használati útmutatóját úgy kell elhelyezni, hogy az minden felhasználó számára elérhető legyen.

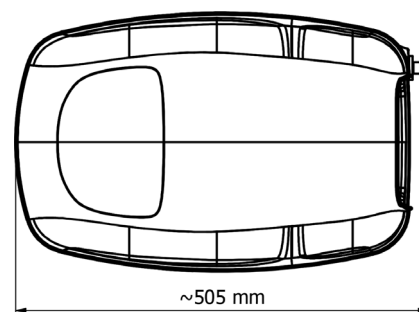
# VÍZLÁGYÍTÓ BERENDEZÉS MÉRETEI



## BSEC0-12



## BSEC0-25 BSEC0-30





# VÍZLÁGYÍTÓ KICSOMAGOLÁSA ÉS VIZSGÁLATA

A berendezés kizárólag állítva szállítható. Alaposan vizsgálja át a vízlágyító berendezést, hogy nem található-e rajta szállításból adódó sérülés. Amennyiben sérülést talál a berendezésen vagy annak csomagolásán, úgy azonnal értesítse a szállítványozó céget és kérjen kárszmlét, kárfelvételi jegyzőkönyvet. Amennyiben lemond ezen jogáról, később nem lesz lehetősége visszaszerezni azt.

Fokozott óvatossággal kezelje a berendezést, ne ejtse le, ne dobálja azt és ügyeljen rá, hogy egyenetlen, sérült talajon ne tárolja. Semmiképp ne döntse oldalra vagy állítsa fejre a berendezést!

## MEGJEGYZÉS

HA TÚL NAGY NYOMÁSESÉST TAPASZTAL A BERENDEZÉS HASZNÁLATBA VÉTELÉT KÖVETŐEN, AKKOR AZT MINDEN BIZONNYAL A SZÁLLÍTÁS SORÁN TÖRTÉNT ELDÖNTÉS, OLDALÁRA FEKTETÉS OKOZTA. AMENNYIBEN EZ TÖRTÉNT, AKKOR EGY VISSZAMOSATÁS ELINDÍTÁSÁVAL A GYANTATÖLTET VISSZARENDEZŐDHET.

A gyártó nem vonható felelősségre a szállításból eredő sérülések miatt. A telepítéshez szükséges kisebb alkatrészek egy külön dobozban kerülnek csomagolásra. Ezen alkatrészek elvesztésének elkerülése érdekében a telepítésig tartsa a csomagolásában.

## Tartozékok:

- 2db 0-gyűrű
- hálózati tápegység

## Javasolt kiegészítők:

- mechanikai előszűrő (CPF, és DFA sorozat)
- 3-ágú csatornabekötő szifon visszacsapó szelepekkel (PG/1)
- tablettás regeneráló só (TBS-SAL)
- bypass szelep
- keménységteszter (OKT-1)

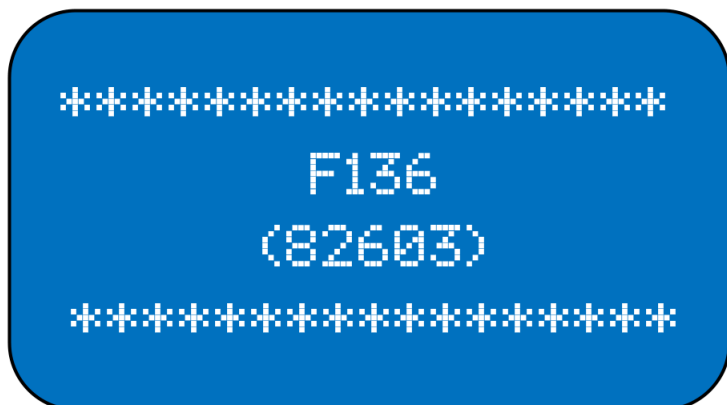
# TELEPÍTÉSI ÚTMUTATÓ

## VÁLASSZA KI A VÍZLÁGYÍTÓ BERENDEZÉS HELYÉT

Az alább felsorolt pontokat figyelembe véve válassza ki a berendezés megfelelő helyét:

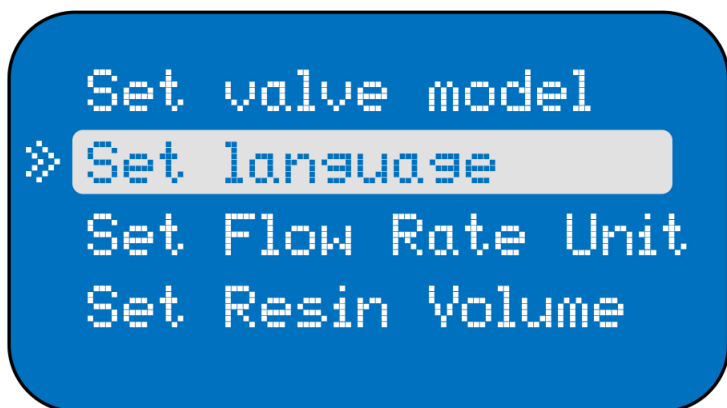
1. Minél közelebb legyen a lakásba belépő víz forrásához.
2. Minél közelebb legyen a földhöz vagy a csatornához.
3. Álljon rendelkezésre (32-40mm) csatorna csatlakozási lehetőség, a szabad, gravitációs elfolyást biztosítandó
4. Egyéb vízkezelő berendezésekkel megfelelően legyen elhelyezve.
5. A lágyítót a vízmelegítő elé szükséges beépíteni. A 30°C feletti hőmérsékletű víz károsítja a berendezést.
6. Csak és kizárólag fagymentes helyre telepítse a berendezést. Az elfagyás által okozott kár végleg tönkretelheti a vízlágyítót és a garancia, jótállás is azonnal érvényét veszíti.
7. Gondoskodjon a szervizeléshez szükséges helyről a berendezés körül.
8. Határozza meg, hogy szükséges-e további csövezés kiépítése, amennyiben a víz forrása közösségi vízhálózat, nyilvános vízhálózat vagy ha meg akarja kerülni a geotermikus hőszivattyú által használt vizet, öntözőrendszerek, külső épületek vagy egyéb nagy vízigényű alkalmazásokat.
9. Ne tegye ki a berendezést közvetlen napfénynek. A napfény által generált hő meglágyíthatja és megolvashatja a műanyag alkatrészeket.
10. Legyen kiépítve 230V-os fali dugalj
11. Saját kút esetén, végeztesen víz-analízist, és a komplex megoldás tekintetében, kérjen szaktanácsadást.
12. Vezetékes víz használata esetén, mérje meg a bejövő víz keménységét, vagy lépjen kapcsolatba szolgáltatójával, és akkor, a kapott adatok alapján lehetséges a vízlágyító ideális beállítása.
13. Vegye figyelembe, hogy a vízlágyító, regenerálás alatt és a többi fázisban is csak kemény vizet szolgáltat. A jelentős nyomásesés elkerülése végett, a regenerálást mindig a felhasználók inaktív időszakára (javasolt beállítás: 22:00-0:00 között) időzítse.

# A VÍZLÁGYÍTÓ BERENDEZÉS NYELVÉNEK ÁTÁLLÍTÁSA

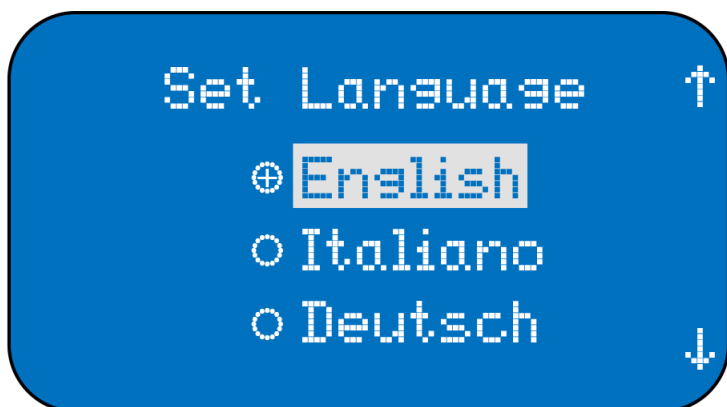


A vízlágyító berendezés nyelvének átállításához először is meg kell szüntetnie a vízlágyító áramellátását. Ezután csatlakoztassa újra az áramforráshoz a berendezést és várja meg amíg a kijelzőn megjelenik a vezérlőfej típusa.

Ezalatt az idő alatt **nyomja meg és tartsa lenyomva** a Kényszer reg. / Vissza gombot és a Le gombot, amíg meg nem jelenik a szerviz menü. Itt a nyilak segítségével válassza ki a "Set language" menüpontot.



Második lépésként a Menü / Jóváhagy gomb segítségével lépünk be a "Set language" menübe, ahol láthatjuk az elérhető nyelvek listáját.



Miután beléptünk a menübe, megjelenik a beállítható nyelvek listája.

Használja a le és fel gombokat a listában történő navigáláshoz és válassza ki a kívánt nyelvet.

Amint kiválasztotta a beállítani kívánt nyelvet, a beállítást a Menü / Jóváhagy gombbal tudja elfogadni.



## MEGJEGYZÉS

A BERENDEZÉS BEÜZEMELÉSEKOR MINDEN, AZ ADOTT ORSZÁGBAN ÉRVÉNYES HIVATALOS ELŐÍRÁST KÖTELEZŐEN BE KELL TARTANI!

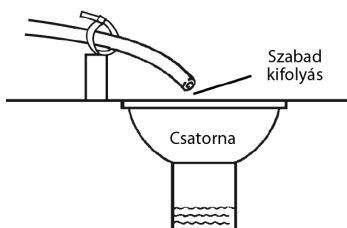
**A telepítést minden esetben szakember végezze.  
A szakszerűtlen bekötésből adódó károkért nem vállalunk felelősséget.**

**TELEPÍTÉSHEZ SZÜKSÉGES ESZKÖZÖK:**

- ▶ Állítható kulcsok, csőkulcs.
- ▶ További eszközökre lehet szükség, amennyiben otthonában módosítani kell a csövezést.
- ▶ Használjon réz, sárgaréz vagy PVC, PE csöveket és gyorscsatlakozókat.
- ▶ Néhány előírás engedélyezi PVC csövezés kialakítását. Hivatkozzon a helyi előírásokra.
- ▶ Amennyiben rendelkezik bypass szeleppel, úgy elzárható a lágyítóba menő víz, és a bekeverés funkció is megvalósítható

**TOVÁBBI TUDNIVALÓK:**

- A berendezés víz, szennyvíz és elektromos hálózati csatlakoztatása a megrendelő feladata!
- A berendezés üzemeltetője és a beépítést végző szakember is vizsgálja meg, hogy a berendezés a kezelési és használati útmutatóban leírtak szerint lett telepítve, az esetleges meghibásodásból eredő kárenyhítési feltételek adottak-e!
- Beszereléskor követni kell a helyben érvényes szerelési előírásokat, általános utasításokat, általános higiéniai előírásokat és ügyelni kell az előbbieken megadott létesítési feltételek betartására!
- Kárenyhítési célból a berendezést padlóösszefolyóval ellátott helyiségbe javasoljuk telepíteni.
- 2,5 bar hálózati víznyomás alatt nem biztosított az üzembiztos regenerálás, ezért ebben az esetben nyomásfokozó berendezés beépítését javasoljuk.
- Állandó víznyomás hiánya esetén elő fordulhat, hogy a vízkezelő berendezés nem tudja elvégezni a víztermelési szünetben esetleg szükségessé váló visszamosást, regenerálást.
- Az esetleges nyomásütések, nyomásingadozások miatt a berendezés elé nyomáscsökkentőt, vagy nyomáscsökkentővel ellátott mechanikai szűrőt kell beszerezni. A hirtelen fellépő,  $\pm 0,5$  bar értéket meghaladó nyomásingadozás nem megengedett!
- Víz, illetve áramhiány elleni külön védelemmel nem rendelkezik a berendezés. Ezt igény szerint a telepítési oldalon biztosítani kell.



**FIGYELEM**

CSATORNA BEKÖTÉSÉNél VEGYE FIGYELEMBE, HOGY A BERENDEZÉS KIZÁRÓLAG GRAVITÁCIÓS, SZABAD KIFOLYÁSÚ CSATORNÁRA TUD DOLGOZNI, AMELYNÉL A TÚLNYOMÁS ÉS SZELLŐZÉS HIÁNYÁBÓL ADÓDÓ VÁKUUM NEM MEGENDEGEDETT.

**FIGYELEM**

A CSATORNA CSATLAKOZÓ TÖMLŐT NE CSATLAKOZTASSA KÖZVETLENÜL A CSATORNACSŐBE, MINDENKÉPP HAGYJON TÁVOLSÁGOT A BERENDEZÉS CSATORNAKIVEZETŐ TÖMLŐ VÉGE ÉS A FŐ CSATORNA ÁGBAN FOLYÓ KÖZEG KÖZÖTT A VISSZAFOLYÁS, VISSZASZELLŐZÉS ELKERÜL ÉSE ÉRDEKÉBEN.

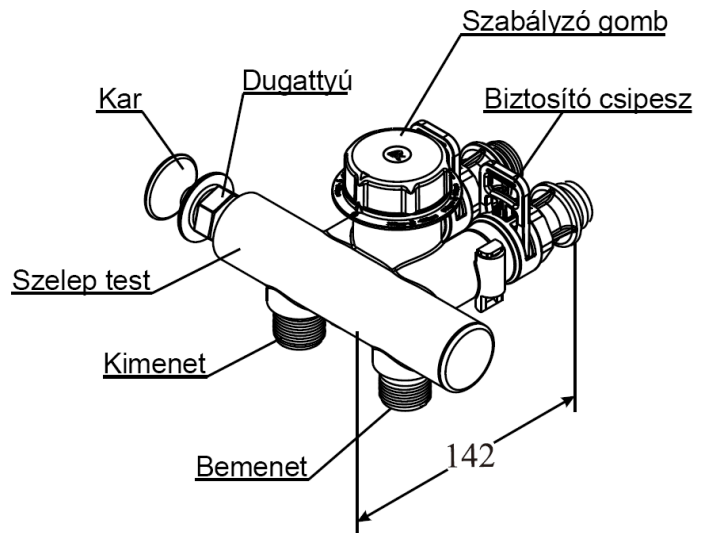
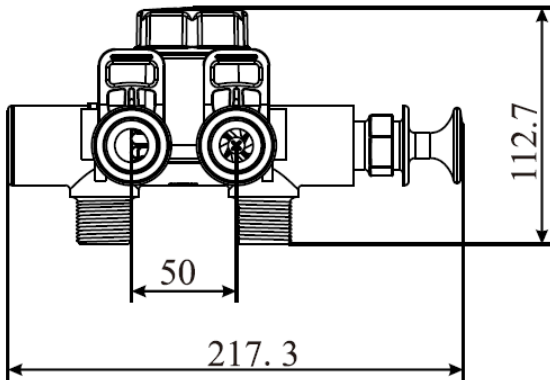
**MEGJEGYZÉS**

A CSÖVEZÉSEKET MINDEN ESETBEN, KIVÉTEL NÉLKÜL A HELYI ELŐÍRÁSOKNAK ÉS TÖRVÉNYEKNEK MEGFELELŐEN KELL KIALAKÍTANI

## 3/4 " BY-PASS SZELEP

A Bypass szelep elsősorban a vízlágyító berendezésen átfolyó víz szabályozására használható. Amennyiben a vízlágyító berendezés javításra szorul, úgy a bypass szelep segítségével a berendezés kiszakaszolható a vízhálózatból. Ez idő alatt kemény vízzel ugyan, de továbbra is van vízszolgáltatás.

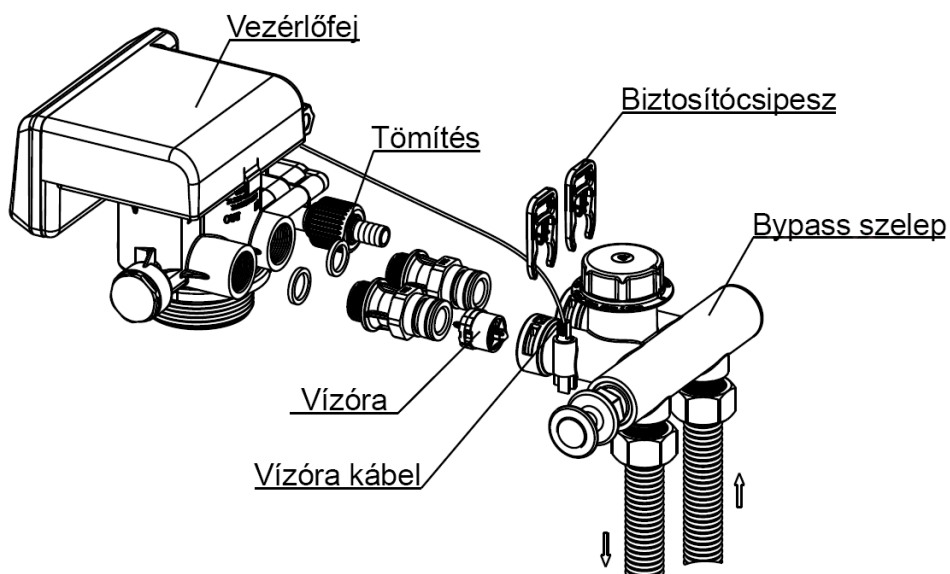
Lakossági alkalmazás esetén az egészségügyi előírások értelmében a teljesen lágyított víz nem alkalmas emberi fogyasztásra. A bypass szelep segítségével könnyedén beállítható az egészségügyi előírásokban meghatározott határérték a lágy és a kemény víz bekeverésével.



## BYPASS SZELEP TELEPÍTÉSE

A telepítést mindig, minden esetben a helyi előírásoknak és törvényeknek, valamint a telepítés feltételeinek megfelelően végezze.

1. Helyezze a tömítőgyűrűket a vezérlőfej bejövő és kimenő ágába, majd tekerje be és kézzel (szerszám nélkül) húzza meg a hollandikat.
2. A kimenő ág csomójába helyezze be a vízórát, majd csatlakoztassa a bypass szelepet a vezérlőfejhez, végül csatlakoztassa a biztosító csipeszeket a bypass szelephez.
3. A kimenő ág csomójára csatlakoztassa a vízóra kábelt.



# 3/4" BY-PASS SZELEP HASZNÁLATA

A bypass szelep szabályzó gombjának és karjának segítségével állíthatók be a szelep különböző funkciói.

Normál működés esetén a bypass szelep a részleges bypass, tehát bekeverés funkcióban áll. Amennyiben szeretné teljesen kiszakaszolni a berendezést, úgy állítsa a szelepet bypass állásba, így továbbra is használhatóak maradnak vízzel működő berendezései, viszont mivel a lágyítót megkerüli a víz, így a berendezésekbe lépő víz kemény víz lesz.

Győződjön meg róla, hogy a bypass szelep a lenti ábrának megfelelően legyen beállítva, egyéb esetben könnyen előfordulhat, hogy nem lágyított víz kerül a rendszerbe.

## 3/4" BY-PASS SZELEP FUNKCIÓK

Funkció	Kar pozíciója	Szabályzó gomb pozíciója	Megjegyzés
Víz szolgáltatás			A nyíl a "0" értéken áll.
Teljes Bypass			A nyíl a "0" értéken áll és a kar teljesen betolt állapotban van.
Részleges Bypass 1. szakasz			A nyíl az "1" értéken áll. Alkalmazható ~34 nk° nyersvíz esetén.
Részleges Bypass 2. szakasz			A nyíl a "2" értéken áll. Alkalmazható ~29 nk° nyersvíz esetén.
Részleges Bypass 3. szakasz			A nyíl a "3" értéken áll. Alkalmazható ~24 nk° nyersvíz esetén.
Részleges Bypass 4. szakasz			A nyíl a "4" értéken áll. Alkalmazható ~19 nk° nyersvíz esetén.
Részleges Bypass 5. szakasz			A nyíl az "5" értéken áll. Alkalmazható ~14 nk° nyersvíz esetén.

**Megjegyzés:** A fenti ábrán megadott értékek és javasolt beállítások csak tájékoztató jellegűek.

A vízlágyító berendezés telepítésének helyén fellépő üzemi körülmények nagymértékben befolyásolják a fenti értékeket, ezért kiemelt figyelmet fordítson arra, hogy a fenti értékeket ezen feltételek figyelembe vételével állítsa be és alakítsa ki!

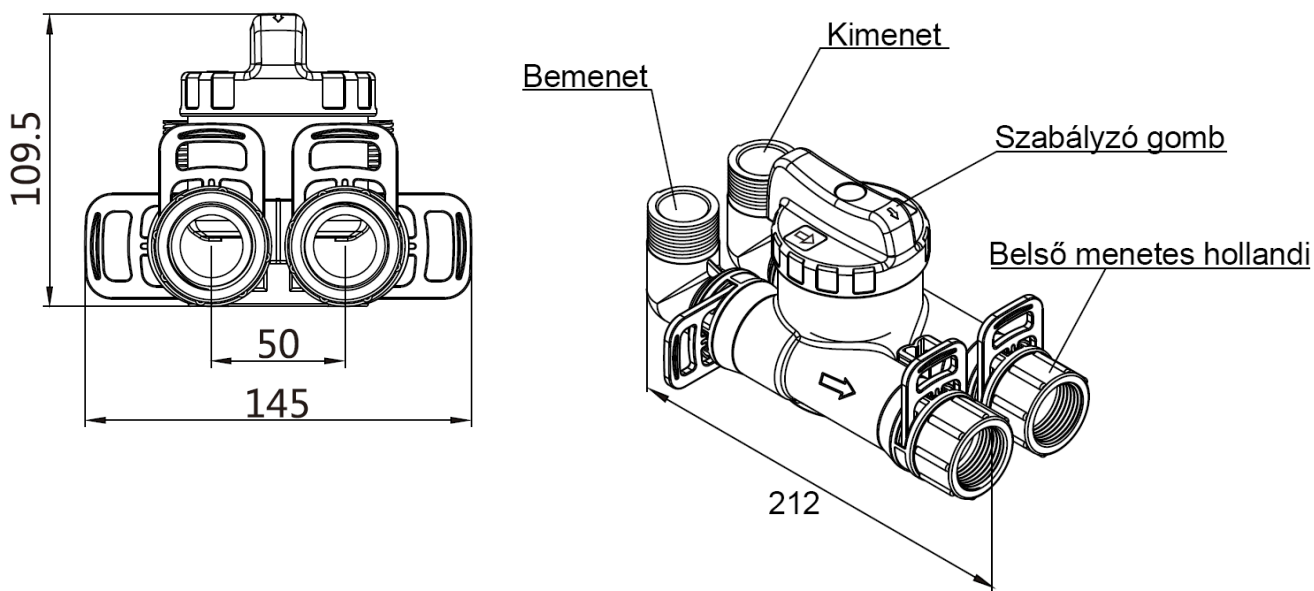
### MEGJEGYZÉS

Iható tartományú (5-35 nk°) víz előállításához a BEKEVERÉS funkciót használja, beállítás után minden esetben titrálással ellenőrizze, hogy megfelelő-e a vízkeménység értéke!

# 1" BY-PASS SZELEP

A Bypass szelep elsősorban a vízlágyító berendezésen átfolyó víz szabályozására használható. Amennyiben a vízlágyító berendezés javításra szorul, úgy a bypass szelep segítségével a berendezés kiszakaszolható a vízhálózatból. Ez idő alatt kemény vízzel ugyan, de továbbra is van vízszolgáltatás.

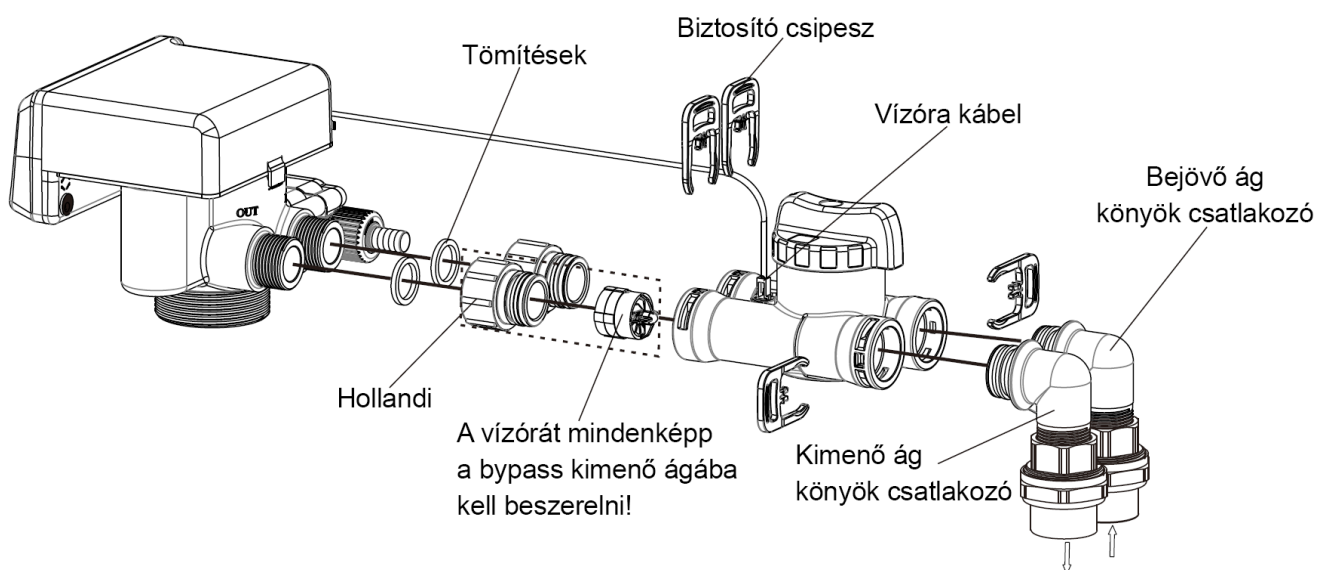
Lakossági alkalmazás esetén az egészségügyi előírások értelmében a teljesen lágyított víz nem alkalmas emberi fogyasztásra. A bypass szelep segítségével könnyedén beállítható az egészségügyi előírásokban meghatározott határérték a lágy és a kemény víz bekeverésével.



## BYPASS SZELEP TELEPÍTÉSE

A telepítést mindig, minden esetben a helyi előírásoknak és törvényeknek, valamint a telepítés feltételeinek megfelelően végezze.

1. Helyezze a tömítőgyűrűket a hollanderbe, majd tekerje be és kézzel (szerszám nélkül) húzza meg a hollandikat.
2. A kimenő ág csomkjába helyezze be a vízórát, majd csatlakoztassa a bypass szelepet a vezérlőfejhez, végül csatlakoztassa a biztosító csipeszeket a bypass szelephez.
3. A kimenő ág csomkjára csatlakoztassa a vízóra kábelt.





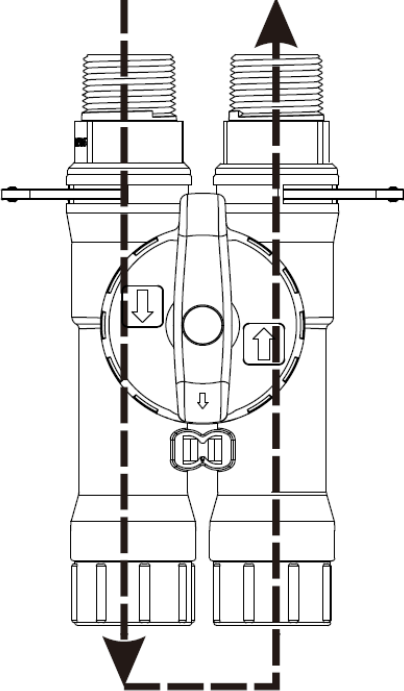
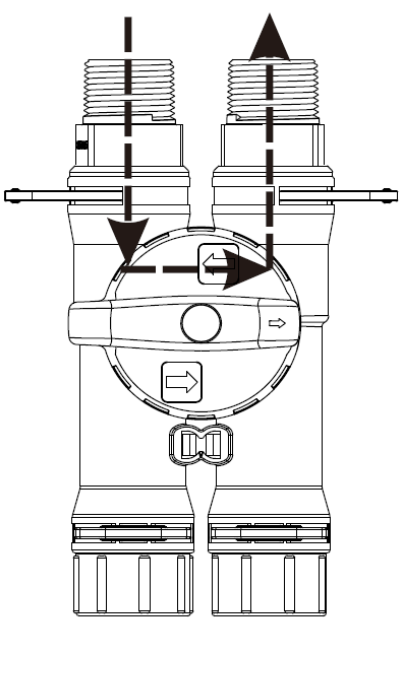
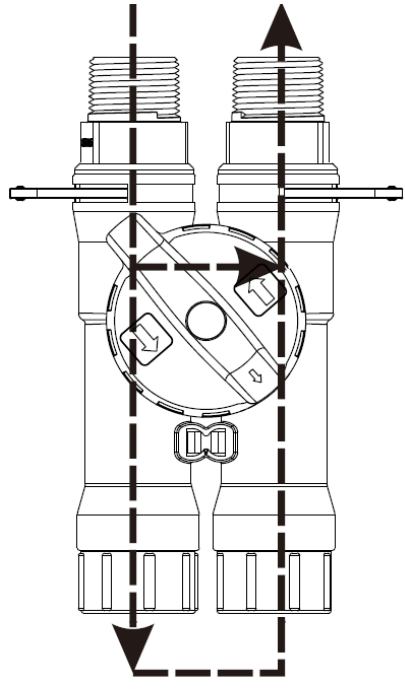
# 1" BY-PASS SZELEP HASZNÁLATA

A bypass szelep szabályzó gombjának segítségével állíthatók be a szelep különböző funkciói, a gombot a berendezés mögé állva balra, azaz az óramutató járásával ellentétes irányba forgatva tudjuk szabályozni a visszakeverés mértékét és ezáltal a víz keménységét.

Normál működés esetén a bypass szelep a részleges bypass, tehát bekeverés funkcióban áll. Amennyiben szeretné teljesen kiszakaszolni a berendezést, úgy állítsa a szelepet bypass állásba, így továbbra is használhatóak maradnak vízzel működő berendezései, viszont mivel a lágyítót megkerüli a víz, így a berendezésekbe lépő víz kemény víz lesz.

Győződjön meg róla, hogy a bypass szelep a lenti ábrának megfelelően legyen beállítva, egyéb esetben könnyen előfordulhat, hogy nem lágyított víz kerül a rendszerbe.

## 1" BYPASS SZELEP FUNKCIÓK

Víz szolgáltatás	Bypass	Részleges bypass (Bekeverés)
		
Teljesen lágyított vizet szolgáltat a berendezés.	Nyersvíz megy tovább, kemény vizet ad a berendezés.	Lágyított víz, nyersvíz hozzákeveréssel.

### MEGJEGYZÉS

Iható tartományú (5-35 nk°) víz előállításához a BEKEVERÉS funkciót használja, beállítás után minden esetben titrálással ellenőrizze, hogy megfelelő-e a vízkeménység értéke!

# A VÍZLÁGYÍTÓ BERENDEZÉS HASZNÁLATBA VÉTELE

## 1. A vízkeménység teszter (nem tartozék) segítségével mérjük meg a bejövő víz nyersvíz keménységét.

A mérőhengert az 5ml-es jelzésig feltöltjük a mérendő vízzel. Elkezdjük csepegtetni a reagens folyadékot. Amennyiben az első reagens csepp hatására halvány zöld színűre vált a víz színe, akkor 1 nk° alatti keménységű vizünk van.

Amennyiben piros lesz a vizünk színe, úgy kemény vízzel van dolgunk. Ebben az esetben tovább csepegtetjük a reagenst. Ahányadik cseppet követően vált a víz színe pirosról zöldre, annyi német keménységi (nk°) fokú a vizünk.



## 2. Végezze el a szükséges beállításokat.

2.1 Állítsa be az aktuális időt a vezérlőfejen.

2.2 Állítsa be a regenerálás idejét (javasolt érték: 22:00-0:00) a vezérlőfejen.

2.3 Állítsa be a keménység értékét a vezérlőfejen.

A vízkeménység értékét mg/l mértékegységben kell megadni, melyet úgy kapunk meg, hogy az 1. pontban mért vízkeménység értékét megszorozzuk 10-zel.

Példa: 15 nk° vízkeménység esetén az érték  $15 \cdot 10 = 150$  mg/l értéket kell beállítanunk.

2.4 Állítsa be a folyamatos vízszolgáltatási időt.

2.5 Állítsa be a maximális vízátfolyást.

A 2.4 és 2.5 pontok a SafeHOME funkció beállításai, gyárilag 0 értékre vannak állítva, azaz inaktívak. Vízfelhasználási szokásai alapján állítsa be ezen értékeket, amelyek túllépésekor a védelmi funkció aktiválódik (mintegy csőtörést érzékelvén) és elzárja a víz útját.

## 3. Sótabletta betöltése.

Fenti műveletek és beállítások elvégzése után Önnek mindössze annyi feladata van, hogy egy zsák (25 kg) nagy tisztaságú sótablettát betölt a vízlágyító sótartályába, azaz kabinetébe elhelyezett sórácsára.




**FIGYELEM**

A SÓLÉ SZEM ÉS BŐR IRRITÁLÓ HATÁSÚ, VALAMINT FELMARJA A NYÍLT SEBEKET - EZÉRT BŐRRE KERÜLÉS VAGY BŐRREL VALÓ ÉRINTKEZÉS ESETÉN ALAPOSAN MOSSA LE AZ ÉRINTETT BŐRFELÜLETET. VÍZLÁGYÍTÓ BERENDEZÉSÉT TARTSA GYERMEKEKTŐL TÁVOL, ELZÁRT, BIZTONSÁGOS HELYEN!

## 4. A berendezés fizikai beüzemelése.

Jó hírünk van! A vízlágyító berendezés vezérlőfeje ezt az összetett műveletet teljesen automatikusan, egy gombnyomásra elvégzi. Ellenőrizze, hogy a csőszerelő által bekötött vízlágyító berendezés gépészeti szerelése sikeres volt-e, azaz a vízlágyítóra a vizet ráengedve nem csepegnek, nem szivárognak a kialakított csatlakozások, illetve a berendezés csatornába való bekötése megtörtént-e.

A bypass szelepeket víz szolgáltatás állapotba állítva nyissa meg és folyassa a vizet egy csapnál egészen addig, amíg a konzerváló szer lemosódik a gyantáról és tiszta víz kezd el folyni a csapból.

Ezután, a billentyűzár feloldását követően a  gomb 3 másodpercig történő nyomvatartásával indítsunk el egy regenerálási, tisztítási, mosási műveletet. A vízlágyító most teljesen automatikus módon vizet tölt vissza a kabinetbe, melyből 4 órát követően felszívja az addigra már beoldott sólét, ezután légteleníti és végül átmossa a berendezést. A berendezés ezután készenáll a működésre, lágy vizet szolgáltat.

A kezelt víz mérhető és érzékszervi tulajdonságait, mindig közvetlenül a készülék után mintavétellel kell ellenőrizni, mert a további csőszakaszok, beépült berendezések befolyásolhatják a vízminőséget.

## 5. Vízkeménység beállítása.

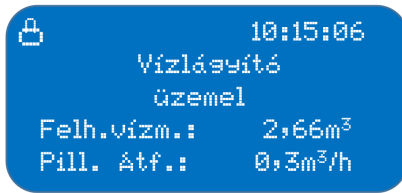
Fenti műveletek elvégzése után, ha konyhájában pár másodpercnyi vízfolyást követően megismétli az 1. pont szerinti vízkeménység mérési folyamatot, úgy teljesen lágyvíz értéket fog mérni.

A berendezés bypass szelepeinek segítségével a vízlágyító által előállított lágy vízhez hozzákeverhet kemény vizet, így beállíthatja az Ön által kívánt vízkeménységi értéket. Kérjük, kiemelt figyelmet fordítson rá, hogy törvényi előírások alapján a beállított keménység értéke nem lehet kisebb, mint 5 nk°! Néhány méréssel (1. pontban leírtak alapján) ellenőrizni tudja, hogy a beállított vízkeménység eléri-e a kért értéket.

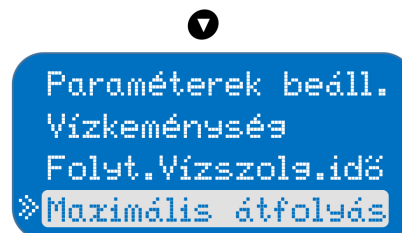
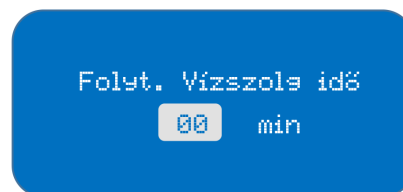
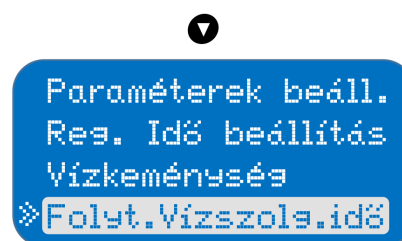
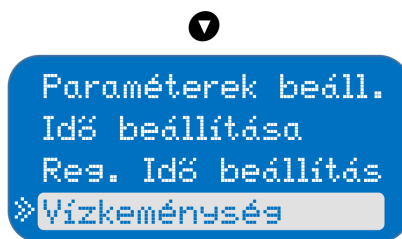
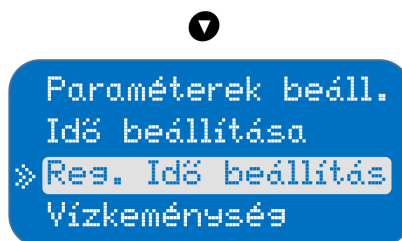
# MENÜTÉRKÉP

A billentyűzár feloldásához nyomja meg egyszerre és tartsa lenyomva a **Fel** és **Le** gombokat 5 másodpercig.

A menüt a  gomb egyszeri megnyomásával éri el. A lefelé mutató gombbal történő lapozással az alábbi menüpontokkal találkozhat.



A fő képernyőn 4 másodpercenként váltakozik az alsó információs sor. Az automatikus billentyűzár 1 perc után aktiválódik, ezt a bal felső sarokban található lakat ikon szimbolizálja.



A fenti ábrán a menüterkép csak minta adatokat tartalmaz, beüzemeléskor mindig az adott feltételek és vízfelhasználási szokások alapján állítsa be az értékeket!

## MŰKÖDÉS ÉS MŰKÖDTETÉS ÁRAMSZÜNET ESETÉN

Áramszünet esetén a berendezés 48 órán át megjegyzi a dátumot és az időt. A beállított értékek egy "nem felejtő" memóriamodulban automatikusan eltárolódnak, így áramkimaradás esetén azok sem vesznek el. Amennyiben az áramellátás épp regenerálás alatt szűnik meg, úgy a vezérlőfej az áram visszatérével az aktuális pozíciótól folytatja a regenerálást.

Mivel a vízfogyasztás méréséhez is tápellátás szükséges, így ne használja a berendezést megfelelő áramellátást nélkül!

# KARBANTARTÁSI UTASÍTÁS

## SÓ SZINTJÉNEK ELLENŐRZÉSE

Havonta ellenőrizze a só szintjét. Vegye le a kabinet tetejét, majd győződjön meg róla, hogy a só szintje a sólé fölött van.

### MEGJEGYZÉS

A VIZET NEM FOGJA LÁTNI A KABINETBEN / SÓOLDÓ TARTÁLYBAN.

## SÓ UTÁNTÖLTÉSE

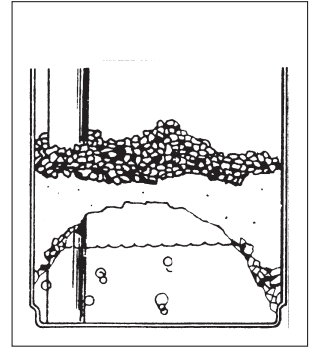
Csak vízlágyításra alkalmas, a berendezésbe helyezhető sót használjon (pl.: sótabletta). Kősó, asztali só használata nem ajánlott, mivel iszapot és homokot tartalmazhat, illetve a sóléfelszívó szelep, és injektor-rendszer eltömődését okozhatja. A sót közvetlenül a kabinetbe öntse.

A só utántöltésekor nem kerülhetnek szennyeződések a sólé tartályba! Amennyiben szükséges, tisztítsa meg a regeneráló tablettás só csomagolóanyagát!

## ÜREGESÉDÉS

Magas páratartalom vagy nem megfelelő só használata esetén előfordulhat, hogy a só összeáll. Ilyenkor egy úgynevezett boltozódási üreg képződhet a só mennyiség alatt, így nem tud létrejönni sólé, aminek hatására a lágyító nem tud regenerálni, tehát kemény vizet fog szolgáltatni.

Amennyiben a boltozódás gyanúja áll fenn, úgy óvatosan ütögesse meg a kabinet oldalát illetve öntsön egy kis melegvizet az összeállt sóra, ami feloldja azt. Ezután hagyja, hogy a vízlágyító elhasználja az összes sót, majd alaposan takarítsa ki a kabinetet. Várjon négy órát, hogy a megfelelő sólé koncentráció létrejöhessen, majd indítson el egy kézi regenerálást.



## A vízlágyító berendezés ápolása:

Annak érdekében, hogy vízlágyító berendezése kívülről is ragyogó és makulátlan maradjon, alkalmanként mossa le szappanos vízzel. Ne használjon súrolószert, ammóniát vagy bármilyen más egyéb oldószert a tisztításhoz. Csak és kizárólag fagymentes helyen tárolja, üzemeltesse.

## Vízkeménység ellenőrzése:

Rendszeresen ellenőrizze a bejövő víz keménységét, és a bekeverés utáni, szolgáltatott víz keménységét, szükség esetén korrigálja azt.

## Menü beállítások ellenőrzése:

Amennyiben fennáll a lehetősége, hogy valaki módosításokat végez a berendezés beállítási paramétereit között, akkor, a vízlágyító funkcionalitását megtartandó, javasoljuk, hogy rendszeresen vesse össze az aktuális beállításokat, az ezen gépkönyv hátuljában lévő, beüzemeléskor rögzített beállításokkal.

# A VÍZLÁGYÍTÓ BERENDEZÉS SZERVIZELÉSE

Az **Euro-Clear Kft** által forgalmazott vízlágyító berendezéseket csak és kizárólag szakképzett szerelők szervizelhetik, amennyiben vízlágyítója működésével kapcsolatosan problémákat tapasztal vagy szeretné hibára, karbantartása bejelenteni, úgy keresse fel cégünket, viszonteladó partnerét vagy a boltot, ahol a terméket vásárolta.

## Cégünk elérhetőségei:

- Telefon: +36 96 544 240
- Email: [contact@euro-clear.eu](mailto:contact@euro-clear.eu)
- Postacím: Euro-Clear Kft, 9071, Gönyű, Béke utca 2.

Hibabejelentés esetén próbálja meg a lehető legtöbb információt a rendelkezésünkre bocsájtani (készülék típusa, fényképek a telepítésről, hibajelenség...), ezzel is gyorsítva az ügymenetet és segítve munkánkat.

Garanciális ügyintézés esetén mindenképp szükség van a vásárlást igazoló számlára illetve a minőségi bizonyítványon feltüntetett gyári számmra!

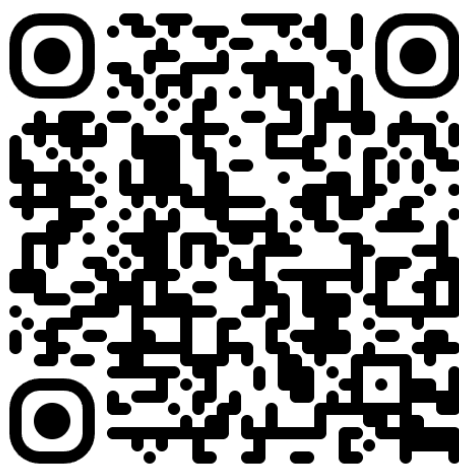
Ezen információk hiányában cégünknek nem áll módjában garanciális, térítésmentes módon elhárítani a hibát. Ebben az esetben szakértő kollégánk felveszi önnel a kapcsolatot, majd árajánlatot ad a berendezés szervizelésére, karbantartására.

## A jótállás érvényét veszíti:

- nem hálózati vízzel, vagy a 5/2023. (I. 12.) Korm. rendeletnek megfelelő vízzel történő működtetés esetén;
- karbantartási utasítások be nem tartása esetén;
- a működtetési, környezeti körülményekre vonatkozó utasítások be nem tartása esetén.

Cégünk online hibabejelentő felületet használ, melyet az alábbi címen érhet el: <https://www.euro-clear.eu/euro-clear-reklamaciokezeles/>

Telefonról az alábbi QR kód segítségével érheti el a felületet:



**FIGYELEM**

MEGFELELŐ SZAKKÉPZETTSÉG NÉLKÜL NE PRÓBÁLJA MEG ELHÁRÍTANI A HIBÁT, MERT EZZEL KÖNNYEN KÁRT TEHET A BERENDEZÉSBN ÉS ÉRVÉNYÉT VESZÍTHETI A GARANCIA.



**FIGYELEM**

AMENNYIBEN A BERENDEZÉS HIBÁSAN MŰKÖDIK VAGY SZOKATLAN JELENSÉGET TAPASZTAL, ÚGY HÚZZA KI AZ ALJZATBÓL ÉS NE HASZNÁLJA AMÍG NEM KONZULTÁLT SZAKEMBEREINKKEL.

# MINŐSÉGI BIZONYÍTVÁNY

<b>1. Minőségi bizonyítvány kiállítója:</b> Euro-Clear Kft.	<b>2. Gyártó:</b> Euro-Clear Kft.
<b>3. A termék szabatos megnevezése (rendeltetése):</b> Automata vízlágyító berendezés. Típus: .....	
<b>4. Mennyiség:</b> 1 db	
<b>5. Termékazonosítás:</b> a) Vezérlőfej sorszáma: ..... b) Cikkszám: ..... c) Egyéb azonosító adat: .....	<b>6. Szállítási, raktározási előírások:</b> Csak és kizárólag állítva szállítható és tárolható. Száras, hűvös helyen tárolja, ne érje víz, csapadék. Ne tegye ki közvetlen napfénynek, UV sugárzásnak. Kiemelten fagyveszélyes.
<b>7. Csomagolás:</b> Kartonpapír	<b>8. A termék minőségének ellenőrzésére alkalmazott vizsgálati módszer:</b> Gyártásközi
<b>9. Használati, kezelési előírás:</b> Kezelési és használati útmutató szerint.	<b>10. Gyártás dátuma:</b>
<b>11. Termék lényeges tulajdonságai (szabatos műszaki adatokkal, mérési eredményekkel):</b> Térfogatáram: ..... m <sup>3</sup> /h Gyanta mennyisége: ..... liter <b>Minősítés, osztályba sorolás: Megfelelő!</b>	
<b>12. Egyéb adatok:</b> Gyári szám:	<b>13. A minőségi bizonyítvány kiállítójának aláírása:</b> Kelt, Gönyű, .....  ..... aláírás, bélyegző



# JÓTÁLLÁSI JEGY

Beüzemelését végző szakember neve: .....

Beüzemelését végző szakember elérhetőségei

• Postacím: .....

• Telefonszám: .....

• E-mail cím: .....

Kereskedő (akitől a berendezést vásárolta) cég neve: .....

Kereskedő (akitől a berendezést vásárolta) cég elérhetőségei

• Postacím: .....

• Telefonszám: .....

• E-mail cím: .....

Berendezés üzemeltetőjének neve: .....

Berendezés üzemeltetőjének elérhetőségei

• Postacím: .....

• Telefonszám: .....

• E-mail cím: .....

Beüzemelt berendezés típusa: .....

Beüzemelés időpontja: .....

.....  
aláírás, bélyegző

**A gyártó a berendezést, rendeltetésszerű használat mellett, az általános jótállási feltételek szerint, az üzembe helyezéstől számított 48 hónap jótállást vállal!**

**A garancia és szavatosság csak a megfelelően és pontosan kitöltött beüzemelési adatlap esetén érvényes!**

# BEÜZEMELÉSI ÖNELLENŐRZŐ ADATLAP

Midnight készülékeink Plug&Play, azaz beüzemelő szakembert nem igénylő modellek. A berendezés megfelelő működése érdekében azonban a berendezést a végfelhasználónak a helyi előírásokat és üzemeltetési körülményeket figyelembe véve üzembe kell helyezni.

Ehhez nyújt segítséget a lenti önellenőrző lista, melyet kitöltve biztos lehet benne, hogy a berendezés üzembe helyezésének egyik fontos mozzanat sem marad el. Valamint a későbbiekben is segítséget nyújthat, ha a berendezés karbantartására, szervizelésére kerülné sor vagy szakemberhez kell fordulnia.

## 1. Ellenőrizze a készüléken a gépész és az elektromos bekötéseket az alábbiak szerint:

- |   |      |     |
|---|------|-----|
| - $\leq 50\mu$ finomságú mechanikai védőszűrő be van-e építve a vízlágyító elé?                   | Igen | Nem |
| - Ha nem, akkor a vevőt mindenképp tájékoztatni kell arról, hogy az előszűrő a jóállás feltétele! | Igen | Nem |
| - Bejövő víznyomás értéke: _____ bar  |      |     |
| - Vízfolyási irányai megfelelők-e? (montázblokkon / bypass szelepen, készüléken)                  | Igen | Nem |
| - Csatorna bekötése a megfelelő módon, az előírások szerint történt-e?                            | Igen | Nem |
| - Villamos betáp megfelelő-e? (230V, 50Hz)  | Igen | Nem |
| - Nyersvíz keménységének értéke: _____ °nk  |      |     |

## 2. Programozza fel a vízlágyító berendezés vezérlőfejét, majd az alábbiakban rögzítse a beállításokat:

- |  |      |     |
|--|------|-----|
| - Pontos dátum és idő beállítása megtörtént-e? | Igen | Nem |
| - Regenerálás időpontja: _____                 |      |     |
| - Vízkeménység beállítása: _____               |      |     |

## 3. A regenerálás befejezését követően ellenőrizze le a készülékről lejövő víz keménységét.

- |  |      |     |
|--|------|-----|
| - Visszakeverés nélkül a víz keménysége 1°nk alatti? | Igen | Nem |
|--|------|-----|

## 4. Állítsa be a vízkeménység értékét az 5/2023. (I.12.) kormányrendelet szerint minimum 5°nk fokúra.

- |   |  |  |
|---|--|--|
| - A beállított vízkeménység értéke: _____ °nk |  |  |
|---|--|--|

## 5. Töltse fel a sóoldó tartályt az erre alkalmas vízlágyító, tablettás sóval.

- |   |      |     |
|---|------|-----|
| - A sóoldó tartály feltöltése tablettás sóval megtörtént? | Igen | Nem |
|---|------|-----|

### JEGYZETEK / MEGJEGYZÉSEK:

---

---

---

---

---

## ONLINE REGISZTRÁCIÓ, KITERJESZTETT GARANCIA

BlueSoft ECO P&P készülékeinkre 4 év gyártói garanciát biztosítunk, azonban online termékregisztráció esetén ez +1 évvel meghosszabbítható.

A piacon meg-található legtöbb konkurens vízlágyító esetén a feltüntetett garanciaidő feltétele az éves karbantartási munkák elvégzése. Vízlágyítóink gyártásánál kiváló minőségű anyagokat használunk annak érdekében, hogy biztosítani tudjuk a berendezések hosszútávú, biztonságos működését.

Berendezéseink a feltüntetett garanciaidőn belül nem igényelnek éves karbantartást!

Termékét az alábbi linket tudja regisztrálni: <http://www.euro-clear.eu/termekregisztracio/>

**Fontos: cégünk nem ír elő kötelező éves karbantartást! Egyes gyártók kötelező éves karbantartást írnak elő, ami miatt 6-8 év alatt szinte újra kifizeti egy új vízlágyító berendezés árát.**