

RX-WWG és RX-WWG-HF

Kezelési és használati utasítás



Termék rendeltetése, jellemzői

A vízzel működő berendezéseinket tápláló vízvezetékek (például vízmelegítők, csaptelepek és háztartási víz-adagoló) hajlamosak a vízszivárgásra, ha a víznyomás túl magas, vagy a csatlakozások elöregedtek és meglazulnak. A helyzet súlyosságától függetlenül a vízszivárgás igencsak bosszantó probléma. A cégünk által forgalmazott vezeték nélküli vízór főként háztartási, kereskedelmi és ipari vízellátó és vízvezető rendszerek vízszivárgás elleni védelmére alkalmas.

A vezeték nélküli automatikus elzárószelep egy kerámiamagos elektronikus golyóscsapból, egy vezeték nélküli vezérlőből és egy különálló vezeték nélküli érzékelőből áll. Az alapelv az, hogy a vezeték nélküli érzékelőt olyan helyre kell telepíteni, ahol szivárgás esetén a legkönnyebben érintkezik a vízzel, amikor az érzékelő szondái vízzel érintkeznek, megváltoztatja a szondák közötti ellenállást, jelet küld a vevőegységnek, ami lezárja az elektronikus golyóscsapot, ezzel elzárva a víz útját.

- Vezeték nélküli vízérzékelő, amely vezeték nélküli jelátvitelt használ. Több ponton történő vízszivárgás-érzékelésre alkalmas, hosszú érzékelési távolsággal rendelkezik.
- A vezeték nélküli vízérzékelő alacsony energiafogyasztású, és az elemcseréje egyszerűen elvégezhető.
- A fő vezérlőszelep könnyű nyomatékú kerámia gömbcsappal működik, amely alacsony áramlási ellenállást és nagy vízátfolyást biztosít.
- A fő vezérlőszelep beépített, nagy kapacitású, újratölthető lítium akkumulátorral rendelkezik, amely áramszünet esetén vészhelyzeti használatra alkalmas.
- A vezeték nélküli vízérzékelő vízálló kialakítása megakadályozza a belső áramkörök korrózióját.

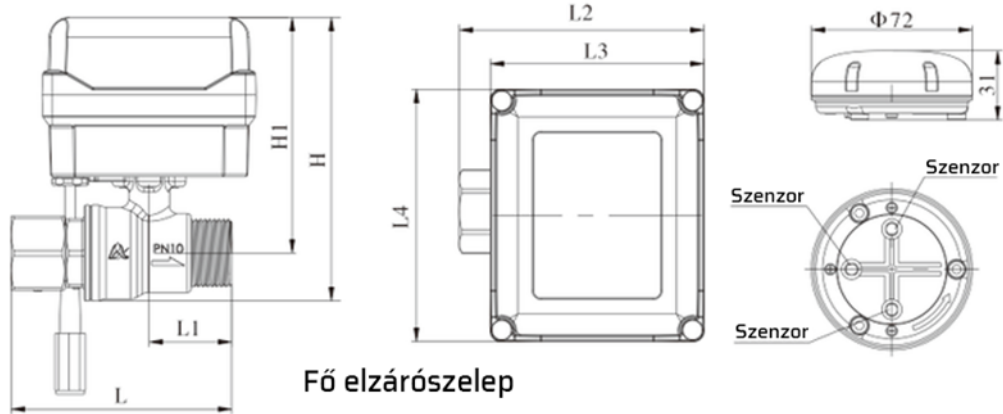
Műszaki adatok

A termék gyártása során speciális, nagy keménységű (\geq HRA85) és korrózióálló kerámia anyagok kerültek felhasználásra. A kerámiagömböt nagy pontosságú homorú-domború gömbfelülettel dolgozzák, ami pontosan illeszkedik a golyóscsap belső részéhez, 90°-ban elfordul, ezáltal tökéletes nyitó és záró hatást biztosít.

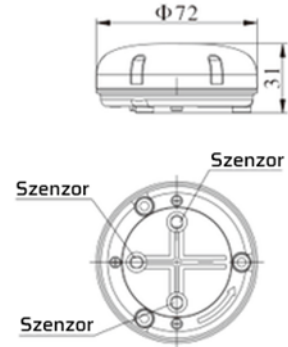
Az anyag nagy keménysége és sűrűsége miatt a két rész ragasztási felülete nagyon keskeny (1-3 mm), a nyitási és zárási nyomaték nagyon kicsi, ami jó előfeltételt biztosít a nyitás és zárás automatikus szabályozásához.

A technológia innovatív megoldásnak számít a vízkárok elleni, valamint a lakossági vízkezelő és vízzel működő rendszerek és berendezések védelmében.

Termék méretek



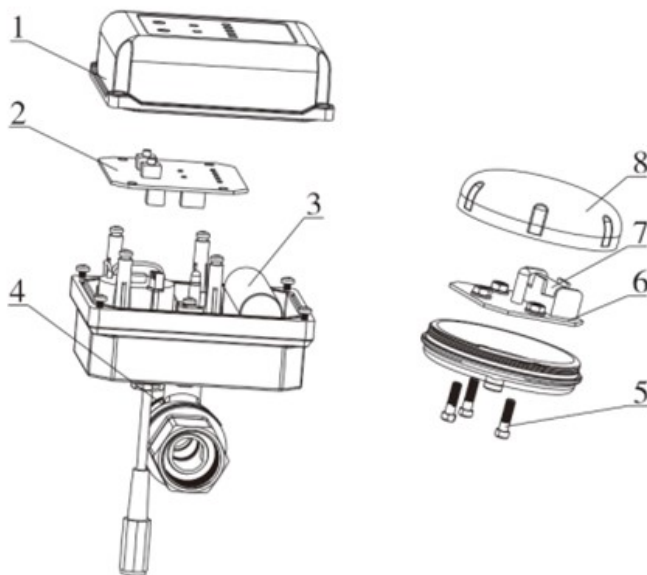
Vezetéknélküli érzékelő



Fő elzárószelep

Modell	L	L1	L2	L3	L4	H	H1	NPS
RX-WWG (F104H)	86,7	32,5	96,2	84	99	111,5	92,5	G3/4
RX-WWG-HF (F104I)	103	55	90	84	99	125,5	102,5	G1

Műszaki adatok



Tétel	Alkatrész
1	Védőburkolat
2	Vezérlőpanel
3	Akkumulátor
4	Elektromos gömbcsap
5	Rozsdamentes acél szonda
6	Vezetéknélküli érzékelő alaplap
7	Elem
8	Vezetéknélküli érzékelő védőburkolat

Műszaki paraméterek

Termékkód	Termék	Tápfeszültség bemenet	Tápfeszültség kimenet	Beépített akkumulátor paraméterek	Környezeti hőmérséklet	Csatlakozás
RX-WWG (F104H)	3/4" fő vezérlő szelep	100-240VAC	DC12V	2500mAh/7.4V Újratölthető lítium akkumulátor	5–50°C	G3/4
RX-WWG-HF (F104I)	1" fő vezérlő szelep	100-240VAC	DC12V	2500mAh/7.4V Újratölthető lítium akkumulátor	5–50°C	G1
RX-LS (F104F)	Vezetéknélküli vízérzékelő	/	/	12V Alkáli szárazelem (Típus: A23)	5–50°C	/

Megjegyzések: Alapkitételben 1 db vezeték nélküli szenzor található a csomagban. Amennyiben több szenzort szeretne beépíteni, úgy azt külön kell megvásárolnia.

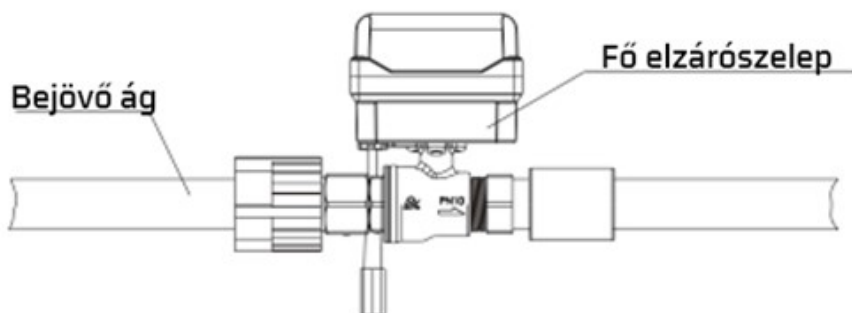
A termék telepítése és üzemeltetése

1. A termék telepítése

A. A fő vezérlőszelep felszerelése

Üzembe helyezés előtt kérjük, figyelmesen olvassa el ezt a használati útmutatót, és készítsen elő minden szükséges anyagot, szerszámot a telepítéshez.

A telepítés során csatlakoztassa az elektronikus golyócsapot a csővezetékhez, a golyócsapon lévő nyíllal jelzett vízáramlási iránynak megfelelően.



B. Vezetéknélküli érzékelő telepítése

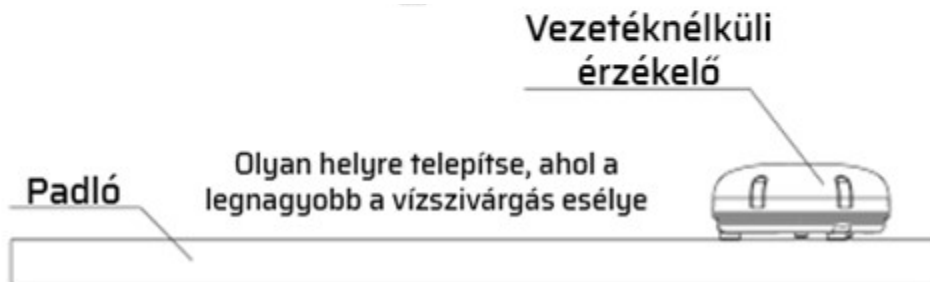
1. A vezeték nélküli vízérzékelő az elektródák vezetőképessége alapján állapítja meg, hogy van-e vízszivárgás. Telepítéskor helyezze el egy alacsonyan fekvő területen, ahol vízszivárgás esetén a víz összegyűlhet.

2. A vezeték nélküli vízérzékelőt az érzékelési hatókörön belül kell telepíteni. A telepítési hely kiválasztása után rövidre kell zárni az érzékelő pozitív és negatív pólusát, majd ellenőrizni kell, hogy a fő vezérlőszelepen megjelenik-e a szivárgásriasztás, ezzel megerősítve, hogy a kiválasztott hely alkalmas-e a hatékony érzékelésre.

C. Telepítés utáni vázlatos ábra

Megjegyzés: A fő vezérlőszelep nem telepíthető olyan zárt térbe, ahol a jel elszigetelődhet, például vastagabb teherhordó falak mögé, fémből készült zárt terekbe vagy mágneses interferenciát okozó helyekre. Az ilyen elhelyezés megakadályozhatja a fő vezérlőszelep és a vezeték nélküli vízérzékelő közötti kommunikációt.

Kérjük, a telepítés előtt tesztelje az érzékelő működését!



A kezelőfelület ismertetése

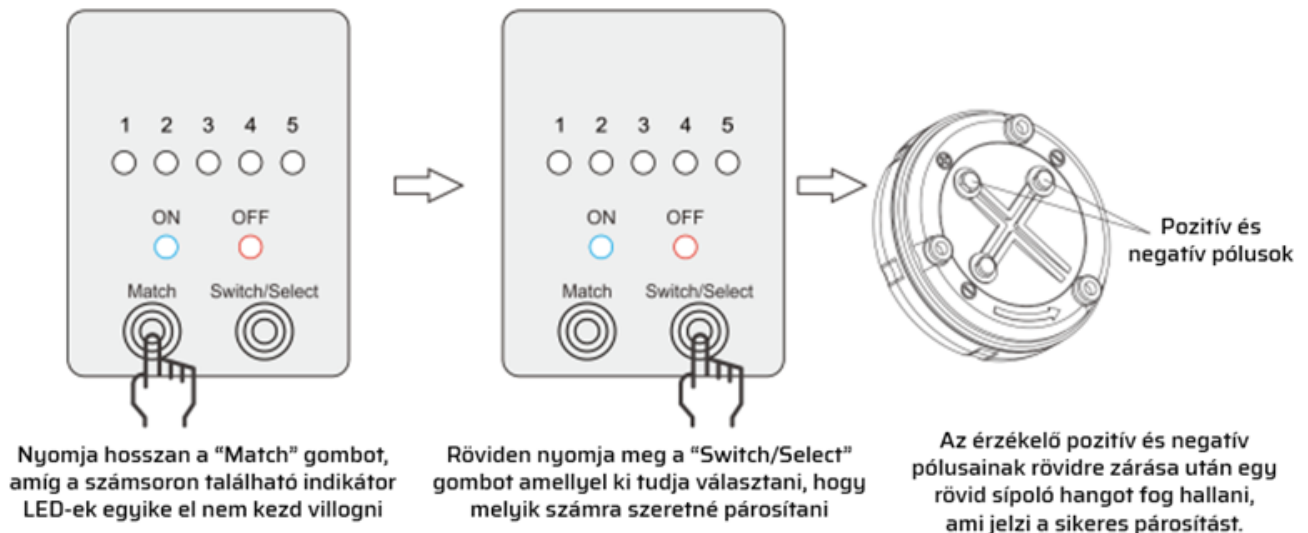


Termékek párosítása

A vezeték nélküli érzékelő alapértelmezés szerint párosítva van a fő vezérlőszeleppel, mielőtt elhagyja a gyárat. Telepítés előtt ellenőrizze, hogy a vezeték nélküli érzékelő és a fő vezérlőszelep párosítása érvényes-e (ellenőrzés módja: A vezeték nélküli merülő vízérzékelő szondáját a vízbe kell helyezni. Ellenőrizze, hogy a fő vezérlőszelepen van-e riasztás. Amennyiben van riasztás és a megfelelő jelzőlámpa villog (pl. 1. számú), az azt jelenti, hogy a párosítás érvényes. Ha nincs riasztás és a megfelelő jelzőlámpa nem villog, párosítani kell.)

Párosítás módja:

Tartsa lenyomva a „**Match**” gombot több mint 3 másodpercig, ilyenkor az indikátoron az első lámpa villog, ezután röviden nyomja meg a „**Switch / Select**” gombot, és válassza ki a megfelelő indikátort, zárja rövidre a vezeték nélküli érzékelő pozitív és negatív pólusait, a vezeték nélküli érzékelő jelzőfénye ekkor villogni kezd, rövid sípoló hangot fog hallani a fő vezérlőszeleptől, és a jelzőfény folyamatosan világít, jelezve, hogy a párosítás sikeres. Ezután tesztelheti a fent leírt módon. Ha van riasztás, a párosítás sikeres. A fő vezérlőszelep 5 vezeték nélküli érzékelőt tud maximálisan egyszerre kezelni.

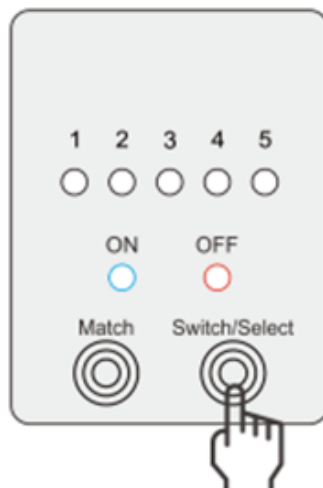


Szivárgásvédelmi állapot feloldása

Vízszivárgás esetén a talajon lévő víz ráfolyik a vezeték nélküli vízérzékelő szondájára, ekkor a vezeték nélküli érzékelő jelzőfénye legfeljebb 10 másodpercig villog. Ugyanakkor, miután a fő vezérlőszelep megkapta a jelet, gyorsan zárt állapotba kapcsol és elzárja a vízforrást. Ekkor a fő vezérlőszelephez tartozó érzékelő lámpa gyorsan villog, továbbra is riasztást ad, és a fő vezérlőszelepen található „OFF” felirat folyamatosan világít.

Feloldás: Tisztítsa meg a vezeték nélküli érzékelőt, ezután törölje le a vizet a szondáról, majd nyomja meg hosszan a „**Switch / Select**” gombot. A fő vezérlőszelep ekkor nyitott állapotba kerül és a szelepen az „ON” felirat zöld fénnel világítani kezd. A riasztó hangjelzés megszűnik.

Megjegyzés: Normál üzemelési körülmények között nyomja meg röviden a „**Switch / Select**” gombot a fő vezérlőszelep be/ki állapotának kapcsolásához.

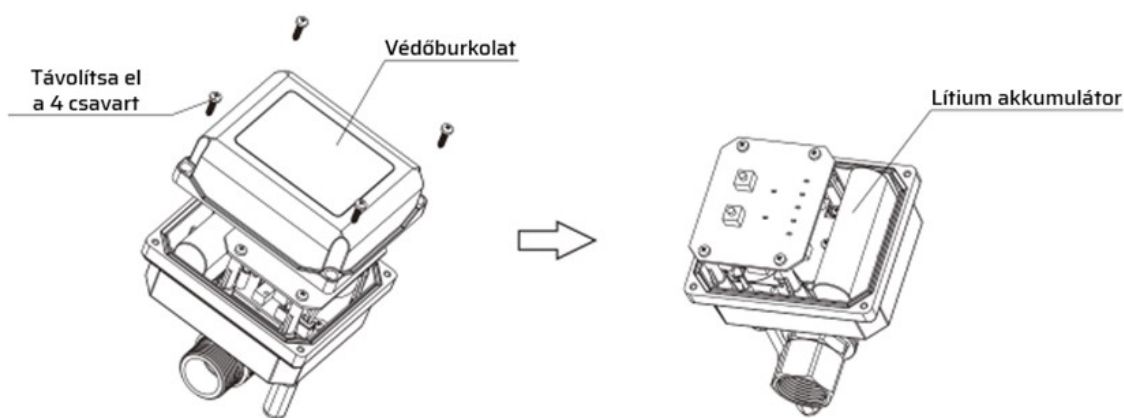


A fő vezérlőszelep nyitott / zárt állapotba állításához tartsa lenyomva a "Switch/Select" gombot

Emlékeztető az akkumulátor élettartamára és cseréjére

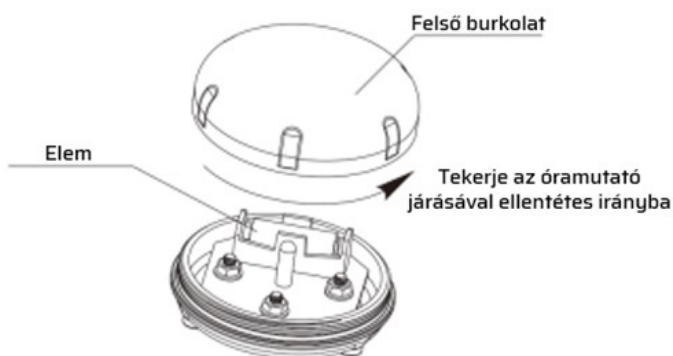
A fő vezérlőszelep akkumulátora: A fő vezérlőszelep beépített újratölthető lítium akkumulátorral rendelkezik, amely egy teljes töltéssel 24-48 órán át működik és 5-ször be és kikapcsolást bír. Az akkumulátor élettartama körülbelül 3 év, ettől hosszabban tartó használat esetén ügyeljen az akkumulátor élettartamának ellenőrzésére és szükség esetén cseréjére. Amennyiben az akkumulátor nem tud újratöltődni, úgy áramkimaradás esetén, nem tudja automatikusan elzárni a szelepet.

Fő vezérlőszelep akkumulátor cseréje:



Távolítsa el a védőburkolatot rögzítő 4 csavart, majd távolítsa el a régi akkumulátort.
Az új akkumulátor behelyezése után ne felejtse el ellenőrizni az akkumulátor csatlakozását.

Vezetéknélküli érzékelő elem: A vezeték nélküli érzékelő eleme általában 3 évig használható (használat közben folyamatosan impulzusokat bocsát ki). Ha a vezeték nélküli érzékelő eleme lemerült, a fő vezérlőszelep megfelelő számú jelzőfény és az "OFF" jelzőfény együtt villog, és a hangjelzéssel egyidejűleg riaszt. Azt jelzi, hogy a vezeték nélküli érzékelő elemét ki kell cserélni. Az elem cseréje után a villogó jelzőfénynek és a hangjelzésnek meg kell szünnie.



EK megfelelőségi nyilatkozat



A termék gyártója egyedüli felelősséggel kijelenti, hogy az RX-WWG, RX-WWG-HF és RX-LS termékek, amelyekre jelen nyilatkozik vonatkozik, megfelelnek az Európai Unió tagállamainak jogi irányelveit összehangoló tanács alábbi előírásainak:

- EMC Direktíva (2014/30/EU)
- LVD Direktíva (2014/35/EU)
- RoHS Direktíva (2011/65/EU)



FCC figyelmeztetés

Ez az eszköz megfelel az FCC szabályzatának 15. részében foglaltaknak. A működés az alábbi két feltételhez kötött:

- (1) Ez az eszköz nem okozhat káros interferenciát, és
- (2) ennek az eszköznek el kell fogadnia minden beérkező interferenciát, beleértve azokat is, amelyek nem kívánt működést eredményezhetnek.

Bármilyen, a felelős fél által kifejezetten jóvá nem hagyott módosítás vagy változtatás érvénytelenítheti a felhasználó jogát az eszköz használatára.

MEGJEGYZÉS: Ez a berendezés tesztelve lett, és megállapították, hogy megfelel a B osztályú digitális eszközökre vonatkozó határértékeknek az FCC szabályzatának 15. része szerint. Ezek a határértékek ésszerű védelmet biztosítanak a káros interferencia ellen lakossági telepítés során. Ez a berendezés rádiófrekvenciás energiát generál, használ és sugározhat, és ha nem az utasításoknak megfelelően telepítik és használják, akkor káros interferenciát okozhat a rádiókommunikációban.

Mindazonáltal nem garantálható, hogy egy adott telepítésben nem fordul elő interferencia. Ha ez a berendezés valóban káros interferenciát okoz a rádió- vagy televízióadás vételében – amit az eszköz ki- és bekapcsolásával lehet ellenőrizni –, azt javasoljuk, hogy próbálja meg kiküszöbölni az interferenciát az alábbi intézkedések valamelyikével:

- Irányítsa át vagy helyezze át a vételi antennát.
- Növelje a berendezés és a vevő közötti távolságot.
- Csatlakoztassa a berendezést egy olyan áramkörhöz, amely különbözik attól, amelyhez a vevő csatlakoztatva van.
- Forduljon a forgalmazóhoz vagy egy tapasztalt rádió-/televíziószerelőhöz segítségért.

Az FCC rádiófrekvenciás sugárzásra vonatkozó előírásainak való megfelelés érdekében ezt a berendezést úgy kell telepíteni és üzemeltetni, hogy a sugárzó és a felhasználó teste között legalább 20 cm távolság legyen. Csak a berendezéshez mellékelt antennát használja.

Jótállás, garancia, szavatosság

A berendezés tulajdonosát a gyártó nem megfelelő teljesítése esetén megilletik mindazok a szavatossági jogok, amelyeket a Ptk. 306-309. §-ai lehetővé tesznek.

A berendezés tulajdonosa szavatossági és jótállási igényét kizárólag a vásárláskor kapott eredeti és a teljes vételár kifizetését igazoló Kereskedelmi számla kitöltött Jótállási jegy egyidejű bemutatása esetén érvényesítheti.

A szavatosság és jótállás nem terjed ki az olyan hibákra, amelyek arra vezethetők vissza, hogy:

- a terméket nem rendeltetésszerűen használták, nem tartották be a termékkezelési, használati, beépítési, illetve karbantartási utasítását, stb.,
- a szükséges javításokat nem, vagy nem kijelölt szakszervizzel végezték el,
- a terméket lényegében átalakították, megváltoztatták,
- a berendezés tulajdonosa nem tett eleget kárenyhítési kötelezettségének,
- a termék nem megfelelő szállításából, tárolásából felmerülő hibák, sérülések és problémák

Jótállási jegy

Termék neve	Vezetéknélküli vízszivárgás érzékelő elzáró szerelvény
Típus, modell	
Sorozatszám	
Vásárlás dátuma	
Vásárlás helye	
Berendezés üzemeltetője	
Berendezés üzemeltetőjének elérhetőségei	
Beüzemelés időpontja	
Hiba leírása	
Elvégzett javítás, hiba megoldása	
Javítás dátuma	
Aláírás, bélyegző	