

Bypass szelep vízlágyító berendezésekhez

Típusok:

41102 (F70B)

41104 (F70A)

41202 (F70D)

41204 (F70C)

F70GL

F70HYL

Kezelési és használati útmutató

A termék használata előtt gondosan olvassa el a teljes kezelési és használati útmutatót!

Tartalomjegyzék

Általános információk.....	1
1. Termék áttekintés	2
1.1 Főbb alkalmazási területek.....	2
1.2. Termék jellemzők	2
1.3. Termék felépítése és műszaki paraméterek	3
1.4. Telepítés / felszerelés.....	7
2. Használatba vétel	8
2.1. Használatba vétel	9
2.2. Alkatrészek és cikkszámok	10
3. Garanciajegy.....	15

Általános információk

- A termék megfelelő üzemeltetése érdekében, használat előtt konzultáljon egy hozzáértő szakemberrel.
- Amennyiben a csővezetéken műszaki, vagy elektromos munkát végeznek, a beépítést szakemberre kell bízni..
- Ne használja a terméket veszélyes, ismeretlen eredetű vízzel.
- A terméket csak 5~50°C közötti víz hőmérsékleten használja, valamint 1.5~6 bar nyomásértéken. A nem rendeltetésszerű használatból eredő hibákért nem tudunk felelősséget vállalni vagy a garanciát érvényesíteni.
- Amennyiben a bejövő víznyomás meghaladja a 6 bar értéket, úgy nyomáscsökkentő szelep beépítése szükséges.
- Javasoljuk, hogy PPR csövet, hullámos csövet vagy UPVC csövet használjon a telepítéshez.

1. Termék áttekintés

1.1 Főbb alkalmazási területek

A Bypass szelep elsősorban a vízlágyító berendezésen átfolyó víz szabályozására használható.

Amennyiben a vízlágyító berendezés javításra szorul, úgy a bypass szelep segítségével a berendezés kiszakaszolható a vízhálózathoz. Ez idő alatt kemény vízzel ugyan, de továbbra is van vízszolgáltatás.

Lakossági alkalmazás esetén az egészségügyi előírások értelmében az erősen lágyított víz nem alkalmas emberi fogyasztásra. A bypass szelep segítségével könnyedén beállítható az egészségügyi előírásokban meghatározott határérték a lágy és a kemény víz bekeverésével.

1.2. Termék jellemzők

➤ **Egyszerű felépítés, megbízható tömítések**

A termék anyagminősége úgy került kiválasztásra, hogy korrózióálló legyen és biztosítsa a megfelelő nyitás és zárás folyamatát. A szelep az alábbi pozíciókat veheti fel: víz szolgáltatás, zárva, bypass és részleges bypass (bekeverés).

➤ **Egyszerű működés**

A különböző fázisok egy forgatható karral vagy kihúzható dugattyúval könnyedén beállíthatók.

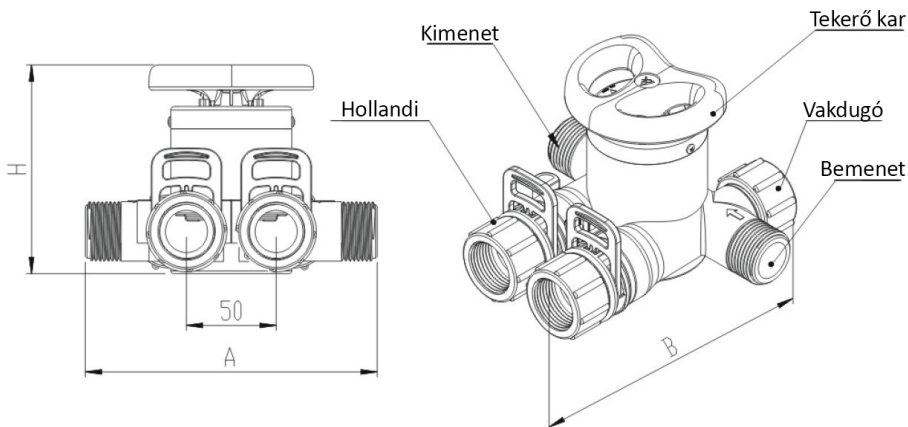
➤ **Vízóra beépítési lehetőség**

Az F70A/F70B/F70C típusokba vízóra is beépíthető, melyeket aztán mennyiségvezérelt, bypass szelep befogadására alkalmas vezérlőfejekre lehet szerelni.

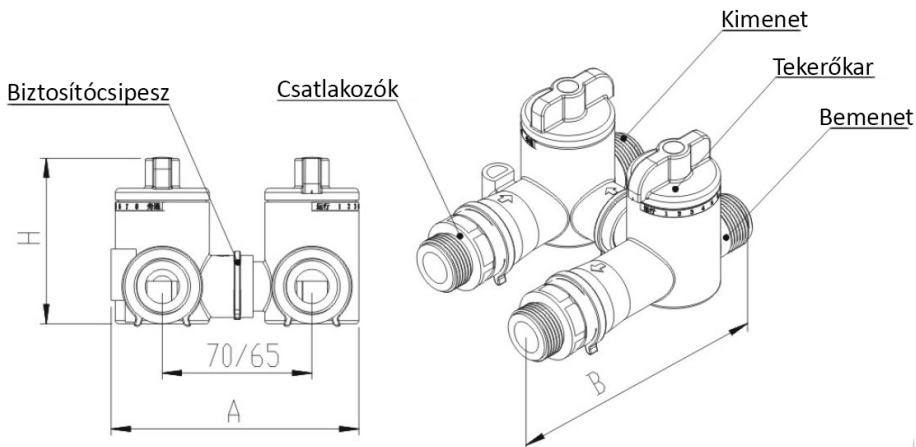
1.3. Termék felépítése és műszaki paraméterek

A. Termékek méretei (A képek csak informatív célokat szolgálnak, a termék a valóságban eltérő lehet)

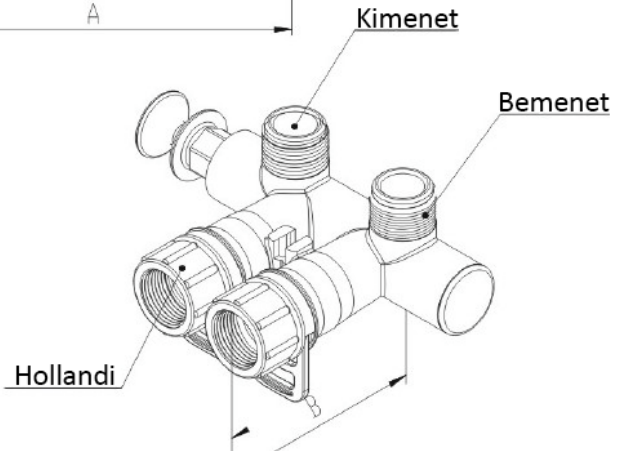
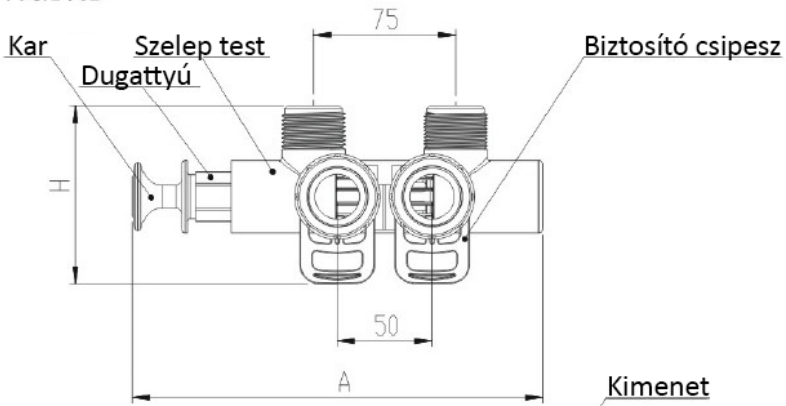
F70A



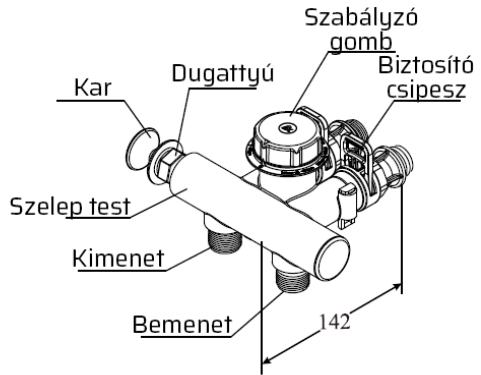
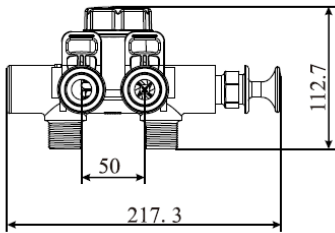
F70B



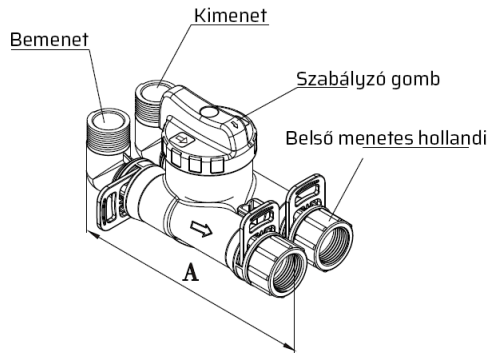
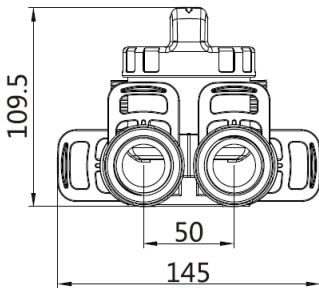
F70C/F70D



F70HYL



F70GL



B. Műszaki paraméterek

Üzemi nyomás: 1.5 ~ 6 bar; Üzemi hőmérséklet: 5°C~50°C

Típus	Csatlakozás (Be/Ki)	A(mm) max	B(mm) max	H(mm) max	Teljesítmény 3 bar nyomáson (m ³ /h)
F70A/41104	1"M	165	165	118	4.0
F70B/41102	3/4"M	116/111	140	80	2.0
F70C/41204	1"M	218	126	95	4.0
F70D/41202	3/4"M	220	120	90	2.0
F70HYL	3/4"M	217.3	142	112.7	1.7
F70GL	1"M	145	212	109.5	4.0

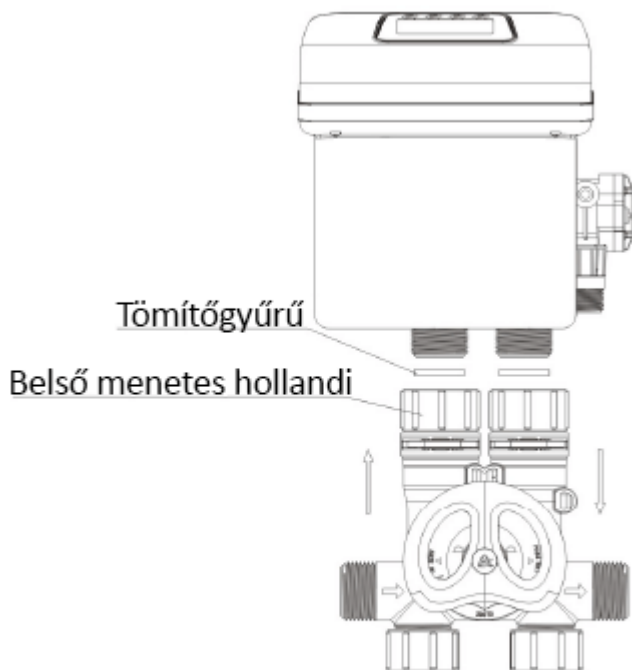
Megjegyzés: M—Külső menet

1.4. Telepítés / felszerelés

A telepítést mindig minden esetben a helyi előírásoknak és törvényeknek, valamint a telepítés feltételeinek megfelelően végezze.

A. Első telepítési módszer:

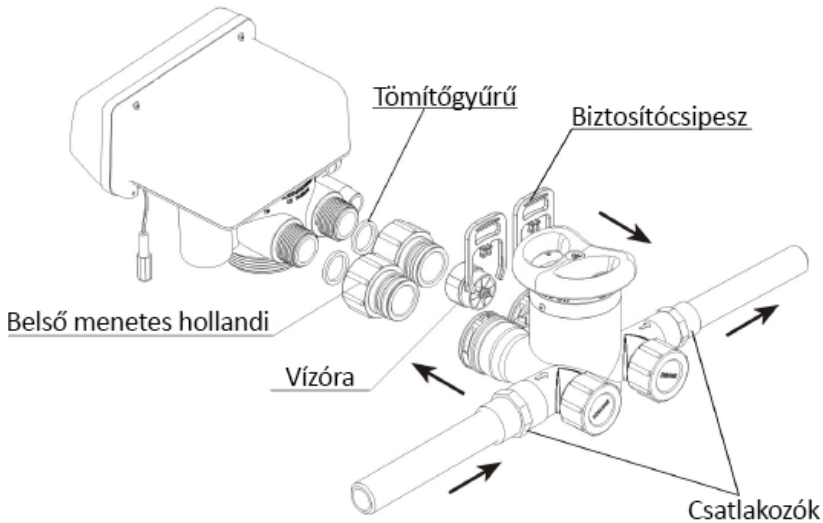
- ① Helyezze be a tömítőgyűrűket a belső menetes hollandiba és húzza meg a bemenő és a kimenő ági oldalon (ahogyan az 1-1 ábrán látható).
- ② Csatlakoztassa a bypass szelepet a be/kimenő ág és a folyásirányának figyelembe vételével.



Ábra 1-1

B. Második telepítési módszer:

- ① Az 1-2 ábrán látható módon vegye le a biztosítócsipeszeket és a belső menetes hollandikat a bypass szelepről.
- ② Helyezze be a tömítőgyűrűket a belső menetes hollandikba, majd helyezze fel / húzza meg őket a vezérlőfej bemenő és kimenő ági oldalán egyaránt (mennységvezérelt típusok esetén a kimenő ági oldal már tartalmazza a vízórárt).
- ③ Helyezze vissza a bypass szelepet az imént feszerelt hollandi csatlakozókra és helyezze vissza a biztosítócsipeszeket.
- ④ Csatlakoztassa a bypass szelepet a be/kimenő ág és a víz folyásirányának figyelembe vételével.





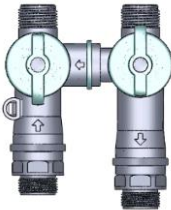



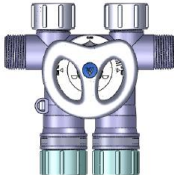
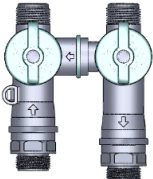


Ábra 1-2

2. Használatba vétel

2.1. Használatba vétel

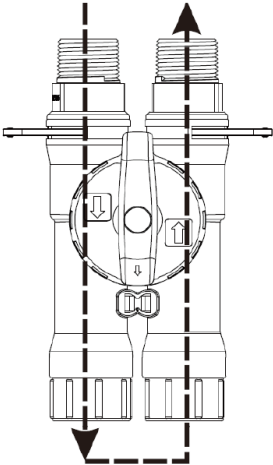
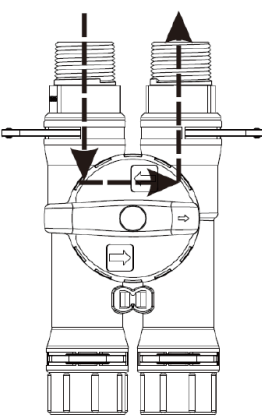
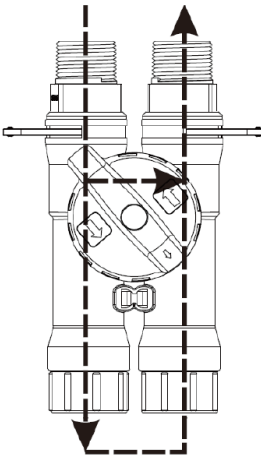
A montázblokk / bypass szelepek a kar / fogantyú segítségével az alábbi pozíciókat vehetik fel.

Állapot	F70A	F70B	F70C/F70D
Víz szolgáltatás			
Bypass			
Részleges bypass			/
Zárva			/

F70HYL

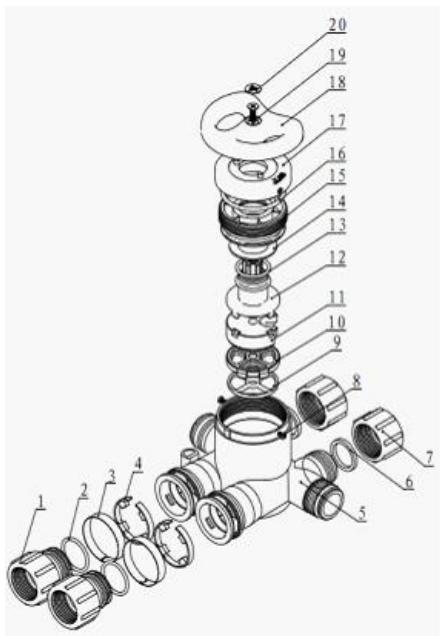
Funkció	Kar pozíciója	Szabályzó gomb pozíciója	Megjegyzés
Viz szolgáltatás			A nyíl a "0" értéken áll.
Teljes Bypass			A nyíl a "0" értéken áll és a kar teljesen betolt állapotban van.
Részleges Bypass 1. szakasz			A nyíl az "1" értéken áll. Alkalmazható ~34 nk° nyersvíz esetén.
Részleges Bypass 2. szakasz			A nyíl a "2" értéken áll. Alkalmazható ~29 nk° nyersvíz esetén.
Részleges Bypass 3. szakasz			A nyíl a "3" értéken áll. Alkalmazható ~24 nk° nyersvíz esetén.
Részleges Bypass 4. szakasz			A nyíl a "4" értéken áll. Alkalmazható ~19 nk° nyersvíz esetén.
Részleges Bypass 5. szakasz			A nyíl az "5" értéken áll. Alkalmazható ~14 nk° nyersvíz esetén.

F70GL

Víz szolgáltatás	Bypass	Részleges bypass (Bekeverés)
		
<p>Teljesen lágyított vizet szolgáltat a berendezés.</p>	<p>Nyersvíz megy tovább, kemény vizet ad a berendezés.</p>	<p>Lágyított víz, nyersvíz hozzákeveréssel.</p>

2.2. Alkatrészek és cikkszámok

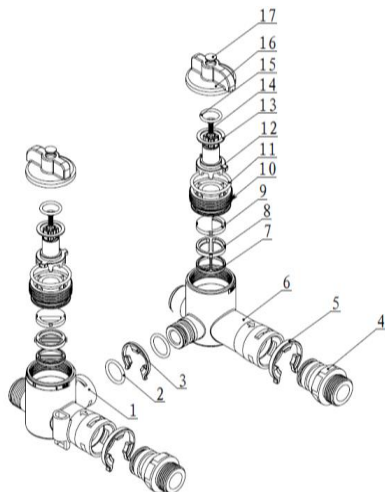
F70A montázsblokk



F70A/41104 termék komponensei:

Sorszám	Termék	Cikkszám	Menny.	Sorszám	Termék	Cikkszám	Menny.
1	Hollandi	8945001	2	11	Mozgó tárcsa	8459017	1
2	O-gyűrű	8378081	2	12	Tengely	8258009	1
3	Fémpánt	8270002	2	13	O-gyűrű	8378078	2
4	Biztosítócsipesz	8270001	2	14	Csúszásgátló alátét	8216010	1
5	Szeleptest	8022041	1	15	Rögzítőanya	8092007	1
6	Tömítőgyűrű	8371001	2	16	O-gyűrű	8378107	1
7	Vakdugó	8945002	2	17	Dekoratív burkolat	8444016	1
8	Kereszthornyú csavar	8909008	2	18	Kar	8253011	1
9	Tömítőgyűrű	8370036	1	19	Kereszthornyú csavar	8909015	1
10	Álló tárcsa	8469016	1	20	Címke	8860001	1

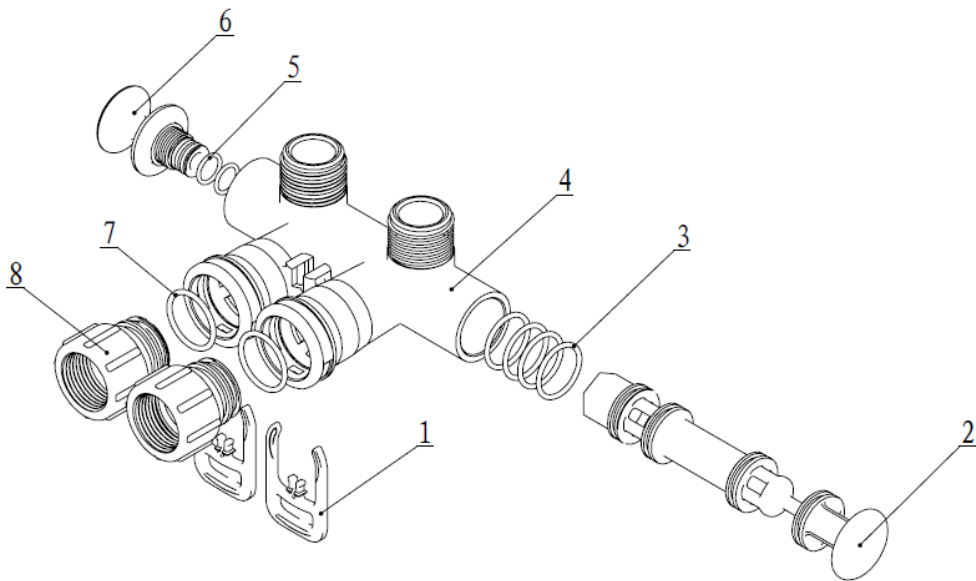
F70B bypass szelep



F70B komponensei

Sorszám	Termék	Cikkszám	Menny.	Sorszám	Termék	Cikkszám	Menny.
1	Szelep test	8022043	1	10	Fitting Nut	8092008	2
2	O-gyűrű	8378073	1	11	O-gyűrű	8378084	2
3	Biztosítócsipesz	8270003	1	12	Tengely	8258010	2
4	Csatlakozó	8458014	2	13	Csúszásgátló alátét	8216009	2
5	Biztosítócsipesz	8270005	2	14	Kereszthornyú csavar	8909014	2
6	Szelep test	8022042	1	15	O-gyűrű	8378048	2
7	Tömítő gyűrű	8370037	2	16	Kar	8253012	2
8	Álló tárcsa	8469017	2	17	Dekorációs gomb	8323007	2
9	Mozgó tárcsa	8459018	2	-	-	-	-

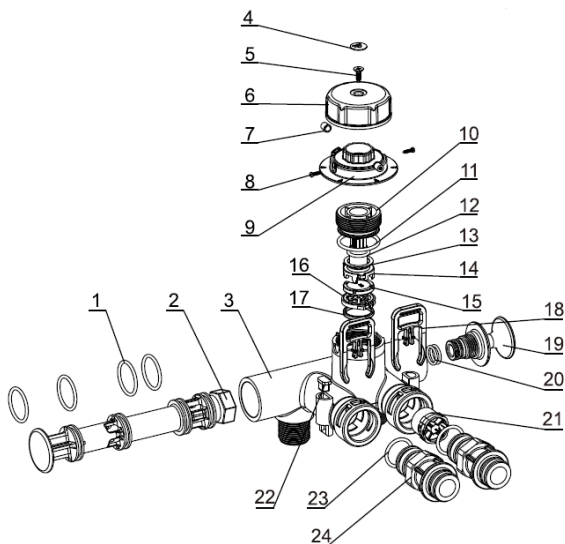
F70C, F70D bypass szelep



F70C, F70D komponensei

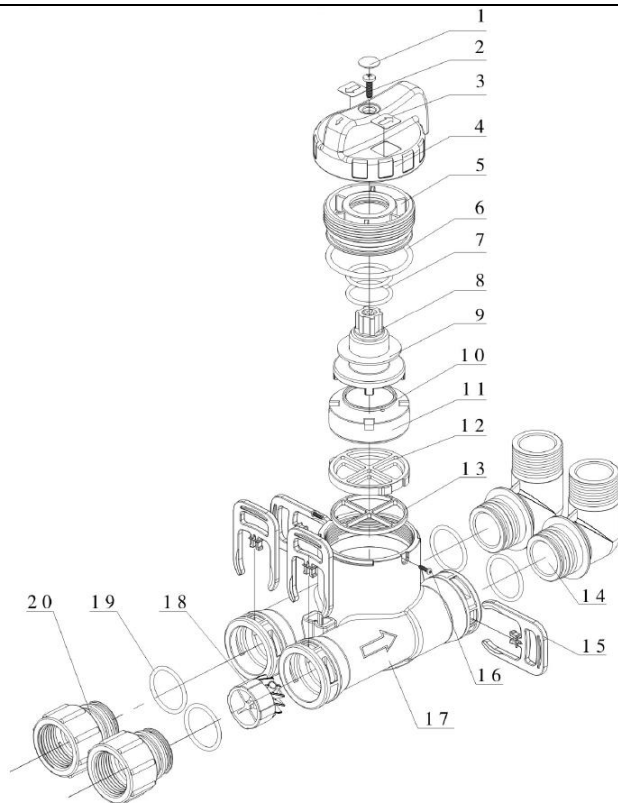
Sorszám	Termék	Cikkszám		Menny.
		41204/F70C	41202/F70D	
1	Biztosítócsipesz	8270004	8270008	2
2	Dugattyú	8450001	8450001	1
3	O-gyűrű	8378078	8378078	4
4	Szelep test	8022044	8022145	1
5	O-gyűrű	8378037	8378037	2
6	Kar	8253013	8253013	1
7	O-gyűrű	8378081	-	2
8	Hollandi	8945001	-	2

F70HYL



Sorszám	Termék	Cikkszám	Menny.	Sorszám	Termék	Cikkszám	Menny.
1	O-gyűrű (25.07 x 2.62)	8378230	4	13	Csúszásgátló alátét (24.8 x 19 x 1)	8216009	1
2	Dugattyú	8450001	1	14	Tengely	8258010	1
3	Szelep test	8022283	1	15	Mozgó tárcsa	8459118	1
4	Címke	8860024	1	16	Álló tárcsa	8468128	1
5	Kereszthornyú csavar	8909012	1	17	Tömítőgyűrű (21.8 x 25.8 x 3)	8370169	1
6	Szabályzó kar	8253092	1	18	Biztosító csipesz	8270008	2
7	Támaszték	8271014	2	19	Kar	8253013	1
8	Kereszthornyú csavar	8909005	2	20	O-gyűrű 13 x 2	8378231	2
9	Alátét	8109178	1	21	Vízóra	5295012	1
10	Támasztó anya	8092008	1	22	Dugó	8323036	1
11	O-gyűrű 31 x 2.65	8378084	1	23	O-gyűrű 21.89 x 2.62	8378064	2
12	O-gyűrű 14.8 x 2.4	8378048	1	24	Csatlakozók	8458284	2

RX-F70A / B / C / D / HYL / GL kezelési és használati



Sorszám	Termék	Cikkszám	Menny.	Sorszám	Termék	Cikkszám	Menny.
1	Címke	8860024	1	11	Mozgó tárcsa	8459083	1
2	Kereszthornyú csavar 3.9 x 16	8909030	1	12	Álló tárcsa	8469083	1
3	Matrica	8869035	2	13	Tömítőgyűrű	8370116	1
4	Szabályzó kar	8253078	1	14	Csatlakozó	8458065	2
5	Támasztó anya	8092007	1	15	Biztosítócsipesz	8270004	4
6	O-gyűrű 50.39 x 3.53	8378107	1	16	Kereszthornyú csavar 2.2 x 9.5	8909005	2
7	O-gyűrű 25.8 x 2.65	8378078	2	17	Szelep test	8022240	1
8	Tengely	8258009	1	18	Vízóra	5295003	1
9	Csúszásgátló alátét	8216010	1	19	O-gyűrű 28 x 2.65	8378081	4
10	Mozgó tömítés	8370053	1	20	Hollandi	8945001	2

3. Garanciajegy

Tisztelt Ügyfelünk!

Ezen garanciajegy a bizonyíték arra, hogy eredeti, hamisítatlan RUNXIN márkájú terméket vásárolt. A termékkel kapcsolatos értékesítés utáni szolgáltatásokat a RUNXIN által meghatározott hivatalos forgalmazóknál érvényesítheti. Kérjük mindenképp őrizze meg a garanciajegyet!

A termékgarancia az alábbi esetekben nem érvényesíthető:

1. Lejárt a garanciális idő.(vásárlástól számított egy év);
2. Nem a kezelési és használati utasításban leírtaknak megfelelő karbantartás, szervizelés és/vagy üzemeltetés.
3. Nem a kijelölt, megfelelő szakképesítéssel rendelkező karbantartó személyzet által végzett javításból eredő károk.
4. A termék vagy annak tartalmának eredetisége nem ellenőrizhető, vagy bizonyítható a megfelelő jelölésekkel és matricákkal.
5. Vis maior helyzetből eredő károk.

Termék neve	Montázsblokk / Bypass szelep vízkezelő berendezésekhez		
Cikkszám			
Szelep testen szereplő sorozatszám			
Vásárló adatai			
Hibajelenség			
Megoldás			
Javítás dátuma		Karbantartó aláírása	

Amennyiben a termék garanciális javításra szorul, kérjük töltsse ki az alábbi táblázatot és a termékkel együtt küldje vissza a beszállítónak vagy annak a cégnek, ahonnan vásárolta.

Végfelhasználó adatai	
Beszállító / Honnan vásárolta a terméket?	
Cikkszám	
Szeleptestet szereplő sorozatszám	
Hibajelenség	